



### Movano Van predný pohon

Cenník platí od 1. 1. 2021

Prípustná hmotnosť	Verzia	Objem nákladového priestoru	Max. užitočné zaťaženie	Motor	Kód verzie	BASE		EDITION OBX	
						Cenniková cena v € bez DPH	Akciová cena v € bez DPH	Cenniková cena v € bez DPH	Akciová cena v € bez DPH
3 300	L1H1	8,0 m <sup>3</sup>	1 347 kg	2.3 CDTi 135 k MT6	05D05QJ1I202	22 600	16 950	24 730	18 540
				2.3 CDTi 150 k Start/Stop MT6	05D05Q961Z02	23 400	17 550	25 530	19 140
	L1H2	9,0 m <sup>3</sup>	1 327 kg	2.3 CDTi 135 k MT6	05D05QJ1I205	23 300	17 470	25 430	19 070
				2.3 CDTi 150 k Start/Stop MT6	05D05Q961Z05	24 100	18 070	26 230	19 670
	L2H2	10,8 m <sup>3</sup>	1 254 kg	2.3 CDTi 135 k MT6	05D05QJ1I213	24 800	18 840	25 930	19 700
				2.3 CDTi 150 k Start/Stop MT6	05D05Q961Z13	25 600	19 450	26 730	20 310
3 500	L1H1	8,0 m <sup>3</sup>	1 547 kg	2.3 CDTi 135 k MT6	05D05QJ1I203	23 100	17 320	25 230	18 920
				2.3 CDTi 150 k Start/Stop MT6	05D05Q961Z03	23 900	17 920	26 030	19 520
				2.3 CDTi 180 k Start/Stop MT6	05D05QK1I203	24 350	18 260	26 480	19 860
				2.3 CDTi 150 k Start/Stop MTA	05D05QAF1Z03	25 100	18 820	27 230	20 420
	L1H2	9,0 m <sup>3</sup>	1 527 kg	2.3 CDTi 180 k Start/Stop MTA	05D05QBF1Z03	25 550	19 160	27 680	20 760
				2.3 CDTi 135 k MT6	05D05QJ1I206	23 000	17 250	25 130	18 840
				2.3 CDTi 150 k Start/Stop MT6	05D05Q961Z06	23 800	17 850	25 930	19 440
				2.3 CDTi 180 k Start/Stop MT6	05D05QK1I206	24 250	18 180	26 380	19 780
	L2H2	10,8 m <sup>3</sup>	1 454 kg	2.3 CDTi 150 k Start/Stop MTA	05D05QAF1Z06	25 000	18 750	27 130	20 340
				2.3 CDTi 180 k Start/Stop MTA	05D05QBF1Z06	25 450	19 080	27 580	20 680
				2.3 CDTi 135 k MT6	05D05QJ1I214	25 300	19 220	26 430	20 080
				2.3 CDTi 150 k Start/Stop MT6	05D05Q961Z14	26 100	19 830	27 230	20 690
L2H3	12,3 m <sup>3</sup>	1 428 kg	2.3 CDTi 180 k Start/Stop MT6	05D05QK1I214	26 550	20 170	27 680	21 030	
			2.3 CDTi 150 k Start/Stop MTA	05D05QAF1Z14	27 300	20 740	28 430	21 600	
			2.3 CDTi 180 k Start/Stop MTA	05D05QBF1Z14	27 750	21 090	28 880	21 940	
			2.3 CDTi 135 k MT6	05D05QJ1I219	26 000	19 760	27 130	20 610	
			2.3 CDTi 150 k Start/Stop MT6	05D05Q961Z19	26 800	20 360	27 930	21 220	
			2.3 CDTi 180 k Start/Stop MT6	05D05QK1I219	27 250	20 710	28 380	21 560	
			2.3 CDTi 150 k Start/Stop MTA	05D05QAF1Z19	28 000	21 280	29 130	22 130	
			2.3 CDTi 180 k Start/Stop MTA	05D05QBF1Z19	28 450	21 620	29 580	22 480	
L3H2	13,0 m <sup>3</sup>	1 359 kg	2.3 CDTi 135 k MT6	05D05QJ1I227	25 200	19 150	26 330	19 990	
			2.3 CDTi 150 k Start/Stop MT6	05D05Q961Z27	26 000	19 760	27 130	20 610	
			2.3 CDTi 180 k Start/Stop MT6	05D05QK1I227	27 050	20 550	28 180	21 410	
			2.3 CDTi 150 k Start/Stop MTA	05D05QAF1Z27	27 200	20 670	28 330	21 530	
L3H3	14,8 m <sup>3</sup>	1 353 kg	2.3 CDTi 180 k Start/Stop MTA	05D05QBF1Z27	28 250	21 470	29 380	22 320	
			2.3 CDTi 135 k MT6	05D05QJ1I230	26 700	20 290	27 830	21 150	
			2.3 CDTi 150 k Start/Stop MT6	05D05Q961Z30	26 700	20 290	27 830	21 150	
			2.3 CDTi 180 k Start/Stop MT6	05D05QK1I230	27 750	21 090	28 880	21 940	
				2.3 CDTi 150 k Start/Stop MTA	05D05QAF1Z30	27 900	21 200	29 030	22 060
				2.3 CDTi 180 k Start/Stop MTA	05D05QBF1Z30	28 950	22 000	30 080	22 860

## Vaše úžitkové vozidlo Opel = Vaša výhoda

- \* Opel FlexCare - Záruka BASIC 5 rokov alebo 150 000 km (2 roky komplet + 3 roky motor, rozvodovka, prevodovka)
- Opel Assistance - úplná asistenčná služba v akékoľvek situácii
- \* Zvýhodnené podmienky pre firemných zákazníkov už od prvého vozidla
- \* Aktuálna ponuka skladových vozidiel opel-uzitkove.sk/skladove-vozidla
- \* V ponuke už aj s pohonom všetkých kolies **4x4!**
- \* **Akciový model L3H2 13m<sup>3</sup> FWD EDITION s bohatou výbavou už za 19 990 €**



## Movano Van so zadným pohonom

Cenník platí od 1. 1. 2021

Prípustná hmotnosť	Verzia	Objem nákladového priestoru	Max. užitočné zaťaženie	Motor	Kód verzie	BASE		EDITION OBX	
						Cenniková cena v € bez DPH	Akciová cena v € bez DPH	Cenniková cena v € bez DPH	Akciová cena v € bez DPH
<b>Zadný pohon (jednoduché zadné kolesá)</b>									
3 500	L3H2	12,4 m <sup>3</sup>	1132 kg	2.3 CDTi 130 k MT6	05D05QGHZ15	26 800	20 360	27 930	21 220
				2.3 CDTi 145 k Start/Stop MT6	05D05QHIZ15	27 850	21 160	28 980	22 020
				2.3 CDTi 165 k Start/Stop MT6	05D05QIIZ15	28 300	21 500	29 430	22 360
	L3H3	14,2 m <sup>3</sup>	1113 kg	2.3 CDTi 130 k MT6	05D05QGHZ20	28 000	21 280	29 130	22 130
				2.3 CDTi 145 k Start/Stop MT6	05D05QHIZ20	28 550	21 690	29 680	22 550
				2.3 CDTi 165 k Start/Stop MT6	05D05QIIZ20	29 000	22 040	30 130	22 890
	L4H2	14,9 m <sup>3</sup>	1132 kg	2.3 CDTi 130 k MT6	05D05QGHZ33	27 900	21 200	29 030	22 060
				2.3 CDTi 145 k Start/Stop MT6	05D05QHIZ33	28 550	21 690	29 680	22 550
				2.3 CDTi 165 k Start/Stop MT6	05D05QIIZ33	28 800	21 880	29 930	22 740
	L4H3	17,0 m <sup>3</sup>	1085 kg	2.3 CDTi 130 k MT6	05D05QGHZ34	28 600	21 730	29 730	22 590
				2.3 CDTi 145 k Start/Stop MT6	05D05QHIZ34	29 250	22 230	30 380	23 080
				2.3 CDTi 165 k Start/Stop MT6	05D05QIIZ34	29 500	22 420	30 630	23 270
<b>Zadný pohon (zdvojené zadné kolesá)</b>									
3 500	L3H2	12,4 m <sup>3</sup>	1076 kg	2.3 CDTi 130 k MT6	05D05QGHZ16	27 600	20 970	28 730	21 830
				2.3 CDTi 145 k Start/Stop MT6	05D05QHIZ16	28 650	21 770	29 780	22 630
				2.3 CDTi 165 k Start/Stop MT6	05D05QIIZ16	28 900	21 960	30 030	22 820
	L3H3	14,2 m <sup>3</sup>	1053 kg	2.3 CDTi 130 k MT6	05D05QGHZ21	28 800	21 880	29 930	22 740
				2.3 CDTi 145 k Start/Stop MT6	05D05QHIZ21	29 350	22 300	30 480	23 160
				2.3 CDTi 165 k Start/Stop MT6	05D05QIIZ21	29 800	22 640	30 930	23 500
	L4H2	14,9 m <sup>3</sup>	1036 kg	2.3 CDTi 130 k MT6	05D05QGHZ28	27 900	21 200	29 030	22 060
				2.3 CDTi 145 k Start/Stop MT6	05D05QHIZ28	28 550	21 690	29 680	22 550
				2.3 CDTi 165 k Start/Stop MT6	05D05QIIZ28	29 600	22 490	30 730	23 350
	L4H3	17,0 m <sup>3</sup>	965 kg	2.3 CDTi 130 k MT6	05D05QGHZ31	29 100	22 110	30 230	22 970
				2.3 CDTi 145 k Start/Stop MT6	05D05QHIZ31	29 400	22 340	30 530	23 200
				2.3 CDTi 165 k Start/Stop MT6	05D05QIIZ31	30 300	23 020	31 430	23 880
4 500	L3H2	12,4 m <sup>3</sup>	2076 kg	2.3 CDTi 130 k MT6	05D05QGHZ17	29 550	22 450	30 680	23 310
				2.3 CDTi 145 k Start/Stop MT6	05D05QHIZ17	30 300	23 020	31 430	23 880
				2.3 CDTi 165 k Start/Stop MT6	05D05QIIZ17	31 350	23 820	32 480	24 680
	L3H3	14,2 m <sup>3</sup>	2053 kg	2.3 CDTi 130 k MT6	05D05QGHZ22	30 750	23 370	31 880	24 220
				2.3 CDTi 145 k Start/Stop MT6	05D05QHIZ22	30 800	23 400	31 930	24 260
				2.3 CDTi 165 k Start/Stop MT6	05D05QIIZ22	32 050	24 350	33 180	25 210
	L4H2	14,9 m <sup>3</sup>	2036 kg	2.3 CDTi 130 k MT6	05D05QGHZ29	29 250	22 230	30 380	23 080
				2.3 CDTi 145 k Start/Stop MT6	05D05QHIZ29	31 000	23 560	32 130	24 410
				2.3 CDTi 165 k Start/Stop MT6	05D05QIIZ29	32 050	24 350	33 180	25 210
	L4H3	17,0 m <sup>3</sup>	1965 kg	2.3 CDTi 130 k MT6	05D05QGHZ32	30 450	23 140	31 580	24 000
				2.3 CDTi 145 k Start/Stop MT6	05D05QHIZ32	31 700	24 090	32 830	24 950
				2.3 CDTi 165 k Start/Stop MT6	05D05QIIZ32	32 750	24 890	33 880	25 740

## Vaše úžitkové vozidlo Opel = Vaša výhoda

- \* Opel FlexCare - Záruka BASIC 5 rokov alebo 150 000 km (2 roky komplet + 3 roky motor, rozvodovka, prevodovka)
- Opel Assistance - úplná asistenčná služba v akékoľvek situácii
- \* Zvýhodnené podmienky pre firemných zákazníkov už od prvého vozidla
- \* Aktuálna ponuka skladových vozidiel opel-uzitkove.sk/skladove-vozidla
- \* V ponuke už aj s pohonom všetkých kolies **4x4!**
- \* **Akciový model L3H2 12,4m<sup>3</sup> RWD EDITION s bohatou výbavou už za 21 220 €**

# BASE

## Bezpečnosť

- Airbag vodiča
- ABS s brzdovým asistentom
- ESP (Elektronický stabilizačný systém) + ASR (systém trakčnej kontroly)
- Safety Assist XIFH (sériovo len pre verzie 4,5t)
- Svetelný a dažďový senzor

## Exteriér

- Posuvné bočné dvere na strane spolujazdca
- Neprosklené zadné krídlové dvere (otvárateľné pod uhlom 180°)
- Zadný nárazník s integrovaným schodíkom (sériovo len pre verzie so zadným pohonom RWD)
- LED denné svietenie

## Kolesá + Pneumatiky

- Oceľové disky 16" s pneumatikami 225/65 R16 (FWD); (235/65 R16 (RWD)); 195/75 R16 (RWD DRW)
- Stredové kryty kolies
- Sada na opravu pneumatík (verzie s predným pohonom FWD)
- Plnohodnotné rezervné koleso (verzie so zadným pohonom RWD)

## Interiér

- Diaľkové ovládanie centrálneho zamykania (kľúč s 3 tlačidlami)
- Elektricky ovládané a vyhrievané vonkajšie spätné zrkadlá
- Elektrické ovládanie predných okien
- Posilňovač riadenia
- Výškovo nastaviteľný volant
- Výškovo nastaviteľné sedadlo vodiča s laktovou opierkou
- Dvojmiestna lavica na mieste spolujazdca
- Rádio R15 s integrovaným displejom, 2 reproduktory (2 x 15W)
- Bluetooth, USB vstup
- DAB+ (Digital Audio Broadcasting)
- Palubný počítač

## Nákladový priestor

- Plechová priečka medzi kabinou a nákladovým priestorom bez okna
- Pevné úchyty na podlahe nákladového priestoru

# EDITION

## Exteriér

- Parkovací asistent s akustickým signálom (senzory vzadu)

## Nákladový priestor

- Protihluková izolácia priečky medzi kabinou a nákladovým priestorom
- Bočné kotviace body v nákladovom priestore (2ks naviac)□

## Kolesá + Pneumatiky

- Celoplošné kryty kolies

## Interiér

- Manuálna klimatizácia s peľovým filtrom
- Rádio Naví 50 IntelliLink s DAB a dotykovým 7" displejom, 2 x 20W reproduktory, BT, USB a ovládaním na volante
- Elektrické ovládanie predných okien s impulzným ovládaním na strane vodiča
- Komfortné sedadlo vodiča (nastaviteľné v 6 smeroch) s laktovou a bedrovou opierkou
- Tempomat
- Multifunkčná dvojmiestna lavica na mieste spolujazdca s úložným priestorom pod sedákom
- Odkladací priestor na palubnej doske
- Výsuvný okladací priečinok pred spolujazdcom
- Vytahovací držiak tabletu a pohárov na strane spolujazdca

## Zvýhodnené sady

Kód	Názov	Popis	BASE	EDITION	
XIFK	Sada Navi&Cool	Manuálna klimatizácia; Navigačný systém 50 IntelliLink Pro s DAB a dotykovým 7" displejom, Bluetooth, USB, ovládanie na volante	pre L1	1 710	-
			pre L2/L3/L4	<del>1 710</del> 710	-
XZ48	Sada Navi&Cool Pro	Elektronická klimatizácia; Navigačný systém 50 IntelliLink Pro s DAB a dotykovým 7" displejom, Bluetooth, USB, ovládanie na volante; Protihluková izolácia priečky medzi kabinou a nákladovým priestorom; Tempomat	pre L1	1 785	-
			pre L2/L3/L4	<del>1 785</del> 785	-
OFM	Bezpečnostná sada	Airbag spolujazdca; Bočný airbag vodiča; Tempomat s obmedzovačom rýchlostí (nie s ASZ, B9J a Construction HMG)	475	475	
XIFH	Sada Safety Assist	Automatické diaľkové svetlá; Upozornenie na opustenie jazdného pruhu (štandardne s verziami 4,5t)	420	420	
XIFJ	Sada Advanced Safety Assist	Automatické diaľkové svetlá; Upozornenie na opustenie jazdného pruhu; Systém sledovania mŕtvého uhlu	350	350	
XZ52	Sada Jednoduché parkovanie	Predný a zadný parkovací asistent so zadnou parkovacou kamerou; Zadná permanentná parkovacia kamera	900	-	
XZ49	Sada Work&Storage	Multifunkčná dvojmiestna lavica na mieste spolujazdca s úložným priestorom pod sedákom; Elektrické ovládanie predných okien s jednodotykovou funkciou pre vodiča; Výsuvný okladací priečinok pred spolujazdcom; Odkladací priestor na palubnej doske; Výsuvný stolček a držiak pohárov na strane spolujazdca (nie s AK5, AJ7, AE1, KA1, Bezpečnostou sadou OFM a potahovou látkou Vinyl)	300	-	
HMG	Sada Construction	Vzduchom odpružené sedadlo vodiča; Ťažné zariadenie; Uzamykateľný zadný diferenciál (len pre verzie so zadným pohonom (RWD)) (nie s AP0, Bezpečnostou sadou OFM a potahom Vinyl TAVX)	850	850	
HMF	Sada Professional	Neprosklené zadné krídlové dvere (otvárateľné pod uhlom 270°); Parkovací asistent s akustickým signálom (senzory vzadu); Ťažné zariadenie (nie je dostupná pre verzie L1)	520	-	



## Príplatková výbava

Kód	BEZPEČNOSŤ	Súčasť sady	BASE	EDITION
AK5	Airbag spolujazdca (nie s B9J)	Bezpečnostná	300	220
AJ7	Airbag spolujazdca a bočné predné airbagy (len s AE1/AHZ) (nie s ASZ, B9J, OFM, HMG)		550	550
AP0	Bočný airbag vodiča (len s Airbagom spolujazdca AK5) (nie so Vzduchom odpruženým sedadlom vodiča ASZ)	Bezpečnostná	125	125
UDQ	Upozornenie na mŕtvu uhol	Advanced Safety Assist	200	200
KYJ/K/L/M	Obmedzovač rýchlosti (90 km/h) (100 km/h) (110 km/h) (130 km/h) (nie s verziami 4.5t - je súčasťou štandardu)		25	25
Kód	EXTERIÉR	Súčasť sady	BASE	EDITION
T3U	Predné hmlové svetlomety		150	150
Q8H	Predné a zadné zásterky		35	35
VF6	Zadný nárazník s integrovaným schodíkom (len pre verzie s predným pohonom FWD)	Cargo Pro	140	140
VF7	Zadný nárazník bez integrovaného schodíka (len pre verzie so zadným pohonom RWD)		0	0
VR2	Ťažné zariadenie (pevné)	Professional Construction	250	250
VPC	Strecha vo farbe karosérie pre verziu H3 so špeciálnou farbou		417	417
NY2	Kryt motora		130	130
9M2/BBQ	Metalická/exkluzívna farba (modrá Ambient GKW / strieborná Halo GKY / čierna Pearl GUK)		600	600
Kód	INTERIÉR - KOMFORT	Súčasť sady	BASE	EDITION
DT4	Fajčiarska (zapalovač a popolník)		15	15
KC8	12V zásuvka v odkladačom priestore		20	20
B9J	Odkladací priestor na palubnej doske (iba s airbagom vodiča, nie s Bezpečnostnou sadou OFM)	Work&Storage	25	•
SVM	Odnímateľný držiak na dokumenty		100	100
BA3	Výsuvný okladací priečinok pred spolujazdcom	Work&Storage	90	•
VB0	Výsuvný stolček a držiak pohárov na strane spolujazdca	Work&Storage	100	•
5PA	Protihluková izolácia priečky medzi kabinou a nákladovým priestorom (len s Plechovou priečkou AX9 a AYB)	Naví&Cool Pro	50	•
XBHP	Podlahové koberce vpredú		85	85
AXG	Elektrické predné okná, pulzné na strane vodiča	Work&Storage	25	•
CLA	Centrálne zamykanie s diaľkovým ovládaním a automatickým zamykaním (kľúč s 2 tlačidlami)		-25	-25
UTK	Diaľkové ovládanie centrálneho zamykania s bezpečnostným zámkom Deadlocks		20	20
K69	Náhradný kľúč		25	25
UA6	Alarm		350	350
K34	Tempomat s obmedzovačom rýchlosti	Bezpečnostná Naví&Cool Pro	200	•
C60	Manuálna klimatizácia s peľovým filtrom <b>pre L1</b>	Naví&Cool	1 300	•
	Manuálna klimatizácia s peľovým filtrom <b>pre L2/L3/L4</b>		<del>1 300</del> <b>300</b>	•
	Elektronická klimatizácia <b>pre L1</b>		1 400	1 100
	v kombinácii so Sadou Naví&Cool XiFK <b>pre L1</b>		1 100	-
C61	Elektronická klimatizácia <b>pre L2/L3/L4</b>	Naví&Cool Pro	<del>1 400</del> <b>400</b>	<del>1 100</del> <b>100</b>
	v kombinácii so Sadou Naví&Cool XiFK <b>pre L2/L3/L4</b>		<del>1 100</del> <b>100</b>	-
K08	Pridávne kúrenie (palivové) (nie pre RWD verzie)		1 000	1 000
UD7	Zadný parkovací asistent s akustickým signálom (nie so Zadnou parkovacou kamerou UVC a Zadnou parkovacou kamerou s parkovacím asistentom UCI)	Professional	200	•
UVC	Zadná parkovacia kamera (nie s Parkovacím asistentom UD7 a Zadnou parkovacou kamerou s parkovacím asistentom UCI)		300	300
UCI	Zadná parkovacia kamera s zadným parkovacím asistentom (nie s Parkovacím asistentom UD7 a Zadnou parkovacou kamerou UVC)		500	300
	v kombinácii so Sadou Professional HMF		300	
UD5	Predný a zadný parkovací asistent s akustickým signálom (nie s UVC, UCI a UE5)		300	300
UE5	Predný a zadný parkovací asistent so zadnou parkovacou kamerou (nie s UVC, UCI a UD5)	Jednoduché parkovanie	450	450
5J6	Zadná permanentná parkovacia kamera	Jednoduché parkovanie	800	800
Kód	INTERIÉR - SEDADLÁ	Súčasť sady	BASE	EDITION
B21	Komfortné sedadlo vodiča (nastaviteľné v 6 smeroch) s laktovou a bedrovou opierkou		50	•
ASZ	Vzduchom odpružené sedadlo vodiča s pevnou laktovou opierkou (nie s AJ7, AP0, Bezpečnostnou sadou OFM a poťahom Vinyl TAVX)	Construction	500	465
AE1	Samostatné sedadlo spolujazdca (nastaviteľné v 4 smeroch)		20	20
AHZ	Komfortné sedadlo spolujazdca (nastaviteľné v 6 smeroch) s laktovou a bedrovou opierkou (len s komfortným alebo vzduchom odpruženým sedadlom vodiča B21/A5Z)		40	40
ARV	Dvojmiestna lavica na mieste spolujazdca sklopná (len s poťahovou látkou Pulse TACR)		40	-
ASY	Multifunkčná dvojmiestna lavica na mieste spolujazdca sklopná s otočným podnosom a úložným priestorom pod sedákom (len s poťahovou látkou Pulse TACR)	Work&Storage	150	•
C37	Vyhrievané sedadlo vodiča (len s dvojmiestnou lavicou spolujazdca a poťahovou látkou Pulse TACR)		100	100
KA1	Vyhrievané predné sedadlá (len so samostatným/komfortným sedadlom spolujazdca AE1/AHZ a poťahovou látkou Pulse TACR)		200	200
TACR	Poťahová látka Pulse		0	0
TAVX	Poťahová látka Vinyl (nie s ASZ, ASY, KA1, C37)		0	0

## Príplatková výbava

Kód	RÁDIA & NAVI	Súčasť sady	BASE	EDITION
10R	Rádio Navi 50 IntelliLink PRO s DAB a dotykovým 7" displejom, 2 x 20 Wattov, Bluetooth, USB a ovládaním na volante s 2D a 3D zobrazením (mapy - východná Európa + DE, I, A, GR, BE, NL, CH)		700	100
2L9	Rádio Navi 80 IntelliLink PRO s DAB a externým dotykovým 7" displejom, 2 x 20 Wattov, Bluetooth, USB vstupom a ovládaním na volante (Navigačný systém TomTom s európskymi mapami s 2D a 3D zobrazením a TomTom live službami)		1 000	400
	v kombinácii so Navi&Cool Pro XZ48, Navi&Cool X1FK		400	
UL5	Bez rádia - len predpríprava pre rádio		0	0
K4C	Bezdrôtová nabíjačka		90	90
TGF	Digitálny tachograf - smart (sériovo u verzii 4.5t)		650	650
Kód	KOLEŠÁ + PNEUMATIKY	Súčasť sady	BASE	EDITION
NRK	Celosezónne pneumatiky (len pre jednoduchú zadnú nápravu)		200	200
QP9	Celoplošné kryty kolies (len pre verzie s predným pohonom a zadným pohonom s jednoduchými zadnými kolesami)		15	•
P34	Plnohodnotné rezervné koleso (len pre verzie s predným pohonom, štandardne s verziami s pohonom zadných kolies)		100	100
Kód	POHON	Súčasť sady	BASE	EDITION
XBGN	<b>Pohon 4x4</b> - pohon do ťažkých podmienok (iba pre verzie so zadným pohonom a s G94 & KC6, nie s NH7 & M1F) S podrobnými informáciami a s presnými podmienkami objednávania Vás oboznámi Váš najbližší predajca úžitkových vozidiel Opel		11 800	11 800
Kód	OKNÁ + DVERE	Súčasť sady	BASE	EDITION
BTB	Strana spolujazdca bez posuvných bočných dverí		-150	-150
BSA	Posuvné bočné dvere s pevným oknom na strane spolujazdca		50	50
BSC	Posuvné bočné dvere s posuvným oknom na strane spolujazdca		200	200
BSK	Posuvné bočné dvere bez okna na strane vodiča (len s posuvnými bočnými dverami bez okna sa strane spolujazdca)		600	600
BSB	Posuvné bočné dvere s pevným oknom na strane vodiča (len s posuvnými bočnými dverami s pevným oknom na strane spolujazdca BSA)		650	650
BSD	Posuvné bočné dvere s posuvným oknom na strane vodiča (len s posuvnými bočnými dverami s posuvným oknom na strane spolujazdca BSC)		800	800
BTE	Pevné okno na strane vodiča v druhom rade (len s posuvnými bočnými dverami s pevným oknom na strane spolujazdca BSA)		50	50
BTG	Posuvné okno na strane vodiča v druhom rade (len s posuvnými bočnými dverami s posuvným oknom na strane spolujazdca BSC)		200	200
A10	Bočné presklenie karosérie - celopresklený Van (len s BSA & BSB / BTE & J1T / J1X alebo BSC & BSD / BTG & J1T / J1X)		200	200
7U4	Nepresklené zadné krídlové dvere (otvárateľné pod uhlom 270°) (nie pre verziu L1)	Cargo/Cargo Pro Professional	200	200
J1X	Presklené zadné krídlové dvere (otvárateľné pod uhlom 180°)		150	150
J1T	Presklené zadné krídlové dvere (otvárateľné pod uhlom 270°) (nie pre verziu L1)		350	350
	v kombinácii so Sadou Professional HMF		150	150
C49	Vyhrievané zadné okno (len pre presklenené zadné krídlové dvere J1X/J1T)		75	75
Kód	NÁKLADOVÝ PRIESTOR	Súčasť sady	BASE	EDITION
8G9	LED osvetlenie nákladového priestoru	Cargo/Cargo Pro	50	50
AA0	Bez plechovej priečky medzi kabinou a nákladovým priestorom (len bez alebo s Manuálnou klimatizáciou - nie s C61)		-70	-70
AX9	Plechová priečka medzi kabinou a nákladovým priestorom s pevným oknom		30	30
AYB	Plechová priečka medzi kabinou a nákladovým priestorom s pevným oknom a mrežou		175	175
B68	Drevená podlaha (nie s Bez posuvných bočných dverí na strane spolujazdca BTB)	Cargo/Cargo Pro	220	220
XBCE	Protišmyková drevená podlaha + podlahové kotviace lišty (2 ks) (len pre verziu L2H2/H3 a L3H2/H3)		700	700
XBDB	Protišmyková drevená podlaha + podlahové kotviace lišty (2 ks) + stropné kotviace lišty (2 ks) (len pre verziu L2H2 a L3H2)		900	900
N18	Drevené obloženie bočných stien nákladového priestoru (do polovičnej výšky) pre L1		500	500
	Drevené obloženie bočných stien nákladového priestoru (do polovičnej výšky) pre L2		580	580
	Drevené obloženie bočných stien nákladového priestoru (do polovičnej výšky) pre L3	Cargo	670	670
	Drevené obloženie bočných stien nákladového priestoru (do polovičnej výšky) pre L4		750	750
N20	Drevené obloženie bočných stien nákladového priestoru a oblúkov kolies pre L1 (len s B68, nie s bočnými posuvnými dverami s oknom na strane vodiča BSB/BSA a A10)		580	580
	Drevené obloženie bočných stien nákladového priestoru a oblúkov kolies pre L2	Cargo Pro	670	670
	Drevené obloženie bočných stien nákladového priestoru a oblúkov kolies pre L3		750	750
	Drevené obloženie bočných stien nákladového priestoru a oblúkov kolies pre L4		840	840
XBBA	Plastové obloženie bočných stien nákladového priestoru vrátane kotviacich koľajníc (2 ks) (len pre verzie L2H2/H3 a L3H2/H3) (nie s BTB, BTE a BTG)		700	700
XBCO	Plastové obloženie bočných stien nákladového priestoru vrátane kotviacich koľajníc v dvoch výškach (4ks)		800	800

## Príplatková výbava

ANY	Bočné kotviace body v nákladovom priestore (2ks na každej strane v úrovni pásu naviac) (nie s nástupnými úchytnými XBEG a XBEJ)	20	•	
XBCI	Kotviace oká (6 ks) (len pre verzie L2H3 a L3H2/H3 a len s XBCE, XBBA, XBCO, XBDB)	30	30	
XBDT	Teleskopické fixačné priečky (2 ks) (len pre verzie L2H2/H3 a L3H2/H3)	200	200	
XBDX	Zaisťovacie pásy (2ks) - navrhnuté pre zachytenie nákladu o kotviacie body (len so zabezpečovacími systémami XBCE, XBBA, XBCO, XBDB)	80	80	
XBEQ	Fixná priečka so sieťkou ukotvená na bočné a podlahové lišty (len s XBCE & XBCO a len pre verzie L2H2 a L3H2 s predným pohonom FWD)	250	250	
XBDI	Posuvná predelovacia stena nákladového priestoru (uchytená na podlahových a strešných lištách) (len s XBDB a len pre verzie L2H2 a L3H2 s predným pohonom)	1 000	1 000	
XBFV	Upínacie popruhy na uchytenie nákladu k podlahe (2 ks) (len pre verzie L2H2/H3 a L3H2/H3 s predným pohonom a len s XBCE, XBBA, XBCO, XBDB)	50	50	
XBFW	Ochranné mriežky okien zadných dverí (vnútorné)	210	210	
XBFX	Ochranné mriežky okien pravých bočných posuvných dverí (vnútorné) (iba s posuvnými bočnými dverami s pevným oknom na strane spolujazdca BSA)	200	200	
XBGA	Ochranné mriežky okien ľavých bočných posuvných dverí (vnútorné) (iba s posuvnými bočnými dverami s pevným oknom na strane vodiča BSB)	200	200	
XBGU	Základná sada zabezpečovacích systémov v nákladovom priestore - B68 Drevená podlaha - XBBA Plastové obloženie bočných stien nákladového priestoru vrátane kotviacich kolajnic (2 ks) (len pre verzie FWD L2H2/H3 a L3H2/H3) (nie s BTB, BTE, BTG a N20)	750	750	
XBGV	Štandardná sada zabezpečovacích systémov v nákladovom priestore - B68 Drevená podlaha - XBBA Plastové obloženie bočných stien nákladového priestoru vrátane kotviacich kolajnic (2 ks) - XBDX Zaisťovacie pásy (2ks) - navrhnuté pre zachytenie nákladu o kotviacie body - XBCI Kotviace oká (6 ks) (len pre verzie FWD L2H2/H3 a L3H2/H3) (nie s BTB, BTE, BTG a N20)	840	840	
XBGW	Profesionálna sada zabezpečovacích systémov v nákladovom priestore - XBBA Plastové obloženie bočných stien nákladového priestoru vrátane kotviacich kolajnic (2 ks) - XBDB Protišmyková drevená podlaha + podlahové kotviacie lišty (2 ks) + stropné kotviacie lišty (2 ks) - XBDT Teleskopické fixačné priečky (2 ks) - XBDX Zaisťovacie pásy (2ks) - navrhnuté pre zachytenie nákladu o kotviacie body - XBCI Kotviace oká (6 ks) - XBFV Upínacie popruhy na uchytenie nákladu k podlahe (2 ks) (len pre verzie FWD L2H2/H3 a L3H2/H3) (nie s BTB, BTE, BTG a N20)	1 570	1 570	
XBGR	Sada policí vľavo a vpravo do nákladového priestoru Sortimo Globelyst - s drevenou podlahou a plastovým obložením (nie s AA0, A10, B68, N18, N20, ANY, XBBA, XBCO, XBCE, XBDB, XBBL, XBGU, XBGV, XBGW, XBDI)	2 500	2 500	
Kód	OSTATNÉ	Súčasť sady	BASE	EDITION
F47	Pneumatické pruženie (len pre verzie s predným pohonom a s KC6 a KPD) (nie pre verziu L1)		2 000	2 000
G94	Uzávierka diferenciálu (len pre verzie so zadným pohonom)	Construction	450	450
M1F	Externý pohon z prevodovky (nie s predným pohonom a automatickou prevodovkou Easytronic)		700	700
OBC	Pridávna batéria 70Ah (druhá) - umiestnená pod sedadlom spolujazdca (určená pre inštalácie prídavných zariadení ako napr. nezávislé kúrenie atď.)		425	425
K4G	Výkonnejšia batéria (110 Ah vs. 95 Ah) (nie s automatickou prevodovkou Easytronic)		20	20
KW6	Alternátor - 180 A (nie pre RWD verzie)		25	25
UF3	Zvýšené otáčky voľnobehu motora		25	25
NH7	105 l palivová nádrž		25	25
KC6	Rozhranie CAN-Bus (príprava pre elektrické zariadenie prestavieb) (sériovo v verzii 4.5t a s Digitálnym tachografom TGP)		200	200
KPD	Elektrický 6 pinový konektor pre napájanie prestavby Sada pre odber výkonu z motora (pre prestavby) vrátane elektrického 6 pinového konektoru KPD		75	75
V66	(nie s automatickou prevodovkou Easytronic) (vozidlá s FWD možno objednať len bez C60/C61, vozidlá s RWD možno objednať len s C60/C61)		75	75

## OPEL FLEXCARE - VÁŠ KLUD NA CESTÁCH

### Predĺžená záruka

Opel Vám ponúka optimálnu istotu a vďaka predĺženej záruke pre nové vozidlá Opel budete jazdiť aj po uplynutí dvojročnej výrobovej záruky spoľahlivo chránení. Na vozidlá Opel sa vzťahuje základná 5- ročná záruka FlexCare Basic. 2-ročná výrobná zákonná záruka a ďalej trojročná zmluvná záruka Opel FlexCare. Predĺžená 3-ročná záruka Basic kryje konštrukčné skupiny dielov: motora, prevodovky, rozvodovky.

### Asistenčná služba

Pri akejkoľvek situácii sa môžete spoľahnúť, že zostanete mobilní a dostanete sa do cieľa svojej cesty vďaka asistenčnej službe Opel Assistance. 24 hodín denne takmer vo všetkých európskych krajinách vám asistenčná služba Opel ponúka svoje asistenčné služby\* a zabezpečí služby dispečingu, odťah vozidla pri poruche či nehode alebo opravu priamo na mieste, prenájom náhradného vozidla, ubytovanie v hoteli počas opravy a ďalšie služby.

\* s presnými podmienkami záručného krytia a asistenčnej služby Vás oboznámi Váš najbližší predajca užitočných vozidiel Opel

Opel FLEXCARE

**5** rokov  
záruka

Informácie sú aktuálne k 1.1.2021

Všetky uvedené ceny sú doporučené cenníkové ceny platné pre MY21 bez DPH. Základná cena "už za" a akciová cena akciového modelu je cena bez DPH vrátane bonusu. Akciový cenník obsahuje vybrané modelové verzie, výbavy a technické údaje. Doplnkové prvky výbavy môžu znížiť užitočné zaťaženie. Podrobnejšie informácie o vozidlách, ich výbave, príslušenstve a aktuálnej ponuke a zľavách vám poskytne autorizovaný predajca vozidiel Opel. Údaje majú len informatívny charakter a O Automobil Import s.r.o. za ne nemôže niešť zodpovednosť. Dovoza si vyhradzuje právo zmeniť ceny a špecifikácie bez predchádzajúceho upozornenia. Na vozidlá Opel sa vzťahuje dvoj ročná zákonná záruka a ďalej trojročná zmluvná záruka Opel Flex Care (viď záručné podmienky). O Automobil Import s.r.o.

Recyklácia: informácie o zberných miestach a recyklácii vozidiel na konci ich životného cyklu nájdete na: [www.opel.sk](http://www.opel.sk)

Váš predajca

# Technické údaje

Karoséria (Predný pohon)	L1H1	L1H2	L2H2	L2H3	L3H2	L3H3
<b>Základné rozmery</b>						
Dĺžka	5048	5048	5548	5548	6198	6198
Šírka s vyklopenými / zaklopenými spätnými zrkadlami	2470 / 2070	2470 / 2070	2470 / 2070	2470 / 2070	2470 / 2070	2470 / 2070
Výška	2307	2500	2500	2749	2488	2744
Rázvor	3182	3182	3682	3682	4332	4332
Previs vpredú/vzadu	842 / 1024	842 / 1024	842 / 1024	842 / 1024	842 / 1024	842 / 1024
Rozchod kolies vpredú/vzadu	1750 / 1730	1750 / 1730	1750 / 1730	1750 / 1730	1750 / 1730	1750 / 1730
Polomer otáčania (od steny k stene) (m)	12,00	12,00	13,60	13,60	15,70	15,70
<b>Nákladový priestor</b>						
Dĺžka	2583	2583	3083	3083	3733	3733
Šírka (max.)	1765	1765	1765	1765	1765	1765
Šírka medzi blatníkmi	1380	1380	1380	1380	1380	1380
Výška (max.)	1700	1894	1894	2144	1894	2144
Výška nakladacej hrany	563	563	562	556	557	557
Šírka otvoru zadných dverí (max.)	1577	1577	1577	1577	1577	1577
Výška otvoru zadných dverí (max.)	1627	1820	1820	1820	1820	1820
Šírka otvoru bočných posuvných dverí	1050	1050	1270	1270	1270	1270
Výška otvoru bočných posuvných dverí	1581	1780	1780	1780	1780	1780
Objem nákladového priestoru (m <sup>3</sup> )	8,0	9,0	10,8	12,3	13,0	14,8
Počet Europaliet	3	3	4	4	5	5
<b>Hmotnosti <sup>1)</sup></b>						
Celková prípustná hmotnosť vozidla	3300 / 3500	3300 / 3500	3300 / 3500	3500	3500	3500
Prevádzková hmotnosť	1953-2262	1973-2273	2046-2342	2072-2374	2141-2457	2147-2474
Užitočné zaťaženie	1347-1038 / 1547-1238	1327-1027 / 1527-1227	1254-958 / 1454-1158	1428-1126	1359-1043	1353-1026
Predná náprava - zaťaženie	1650 / 1850	1650 / 1850	1650 / 1850	1850	1850	1850
Zadná náprava - zaťaženie	1900 / 2100	1900 / 2100	1900 / 2100	2100	2100	2100
Užitočné zaťaženie strechy	100	100	100	100	100	100
Max. hmotnosť prívesu - nebrzdeného	750	750	750	750	750	750
Max. hmotnosť prívesu - brzdeného	2500	2500	2500	2500	2500	2500
Celková hmotnosť jazdnej súpravy	5800 / 6000	5800 / 6000	5800 / 6000	6000	6000	6000

## Motory (Predný pohon)

2.3 CDTI 135    2.3 CDTI 150    2.3 CDTI 180    2.3 CDTI 150    2.3 CDTI 180

Základné parametre	2.3 CDTI 135	2.3 CDTI 150	2.3 CDTI 180	2.3 CDTI 150	2.3 CDTI 180
Start/Stop	-	Start/Stop	Start/Stop	Start/Stop	Start/Stop
Palivo	Diesel	Diesel	Diesel	Diesel	Diesel
Počet valcov	4	4	4	4	4
Zdvihový objem v cm <sup>3</sup>	2298	2298	2298	2298	2298
Maximálny výkon v kW (k) / pri otáčkach za min.	100 (136) / 3500	110 (150) / 3500	132 (180) / 3500	110 (150) / 3500	132 (180) / 3500
Maximálny krútiaci moment v Nm / pri otáčkach za min.	360 / 1500	385 / 1500	400 / 1500	385 / 1500	400 / 1500
Prevodovka	6-st. manuál	6-st. manuál	6-st. manuál	6-st. automat EasyTronic	6-st. automat EasyTronic
<b>Výkon</b>					
Maximálna rýchlosť (km/h)	150	155	163	155	165
<b>Spotreba a emisie</b>					
Mesto	6,7-7,5	6,1-7,1	7,0-7,3	7,8-7,9	7,6-7,9
Mimo mesta	6,7	5,3-5,8	6,0-6,8	6,3-7,2	6,4-7,2
Kombinovaná	6,7-7,2	5,8-6,6	6,6-6,9	6,9-7,5	6,8-7,5
Kombinované emisie CO <sub>2</sub>	177-191	154-175	175-183	181-197	180-197
Objem palivovej nádrže (l)	80	80	80	80	80
<b>Elektrické pripojenie</b>					
Kapacita batérie	95 Ah / 110 Ah <sup>2)</sup>	95 Ah / 110 Ah <sup>2)</sup>	95 Ah / 110 Ah <sup>2)</sup>	95 Ah / 110 Ah <sup>2)</sup>	95 Ah / 110 Ah <sup>2)</sup>
Napätie akumulátora	12 V	12 V	12 V	12 V	12 V
Alternátor	150 A / 185 A <sup>2)</sup>	150 A / 185 A <sup>2)</sup>	150 A / 185 A <sup>2)</sup>	150 A / 185 A <sup>2)</sup>	150 A / 185 A <sup>2)</sup>

Rozmery = mm    Hmotnosti = kg    Spotreba = litre

1) Prevádzková hmotnosť vrátane vodiča 75 kg. Údaje sa líšia podľa motorizácie a výbavy vozidla. Doplnkové prvky výbavy a prípadná prestavba znižujú užitočné zaťaženie a zvyšujú spotrebu a emisie.

2) Vyššia kapacita batérie a silnejší alternátor sú súčasťou príplatkovej výbavy.

# Technické údaje

## Karoséria (Zadný pohon)

	L3H2	L3H2 DRW	L3H3	L3H3 DRW	L4H2	L4H2 DRW	L4H3	L4H3 DRW
<b>Základné rozmery</b>								
Dĺžka	6198	6198	6198	6198	6848	6848	6848	6848
Šírka s vyklopenými / zaklopenými spätnými zrkadlami	2470 / 2070	2470 / 2070	2470 / 2070	2470 / 2070	2470 / 2070	2470 / 2070	2470 / 2070	2470 / 2070
Výška	2527	2549	2786	2815	2535	2557	2779	2808
Rázvor	3682	3682	3682	3682	4332	4332	4332	4332
Previs vpredú/vzadu	842 / 1674	842 / 1674	842 / 1674	842 / 1674	842 / 1674	842 / 1674	842 / 1674	842 / 1674
Rozchod kolies vpredú/vzadu	1750 / 1730	1750 / 1612	1750 / 1730	1750 / 1612	1750 / 1730	1750 / 1612	1750 / 1730	1750 / 1612
Polomer otáčania (od steny k stene) (m)	13,60	13,60	13,60	13,60	15,70	15,70	15,70	15,70
<b>Nákladový priestor</b>								
Dĺžka	3733	3733	3733	3733	4383	4383	4383	4383
Šírka (max.)	1765	1765	1765	1765	1765	1765	1765	1765
Šírka medzi blatníkmi	1380	1080	1380	1080	1380	1080	1380	1080
Výška (max.)	1798	1798	2048	2048	1798	1798	2048	2048
Výška nakladacej hrany	696	724	696	724	689	717	689	717
Šírka otvoru zadných dverí (max.)	1577	1577	1577	1577	1577	1577	1577	1577
Výška otvoru zadných dverí (max.)	1724	1724	1724	1724	1724	1724	1724	1724
Šírka bočných posuvných dverí	1270	1270	1270	1270	1270	1270	1270	1270
Výška bočných posuvných dverí	1684	1684	1684	1684	1684	1684	1684	1684
Objem nákladového priestoru (m <sup>3</sup> )	12,4	12,4	14,2	14,2	14,9	14,9	17,0	17,0
Počet Euroपालiet	5	4	5	4	5	5	5	5
<b>Hmotnosti<sup>1)</sup></b>								
Celková prípustná hmotnosť vozidla	3500	3500 / 4500	3500	3500 / 4500	3500	3500 / 4500	3500	3500 / 4500
Prevádzková hmotnosť	2368-2576	2424-2738	2386-2578	2447-2525	2368-2715	2464-2785	2415-2761	2535-2864
Užitočné zaťaženie	1132-924	1076-762 / 2076-1762	1114-922	1053-975 / 2053-1975	1132-785	1036-715 / 2036-1715	1085-739	965-636 / 1965-1636
Predná náprava - zaťaženie	1850	1850	1850	1850	1850	1850	1850	1850
Zadná náprava - zaťaženie	2300	2800 / 3200	2300	2800 / 3200	2300	2800 / 3200	2300	2800 / 3200
Užitočné zaťaženie strechy	100	100	100	100	100	100	100	100
Max. hmotnosť prívesu - nebrzdeného	750	750	750	750	750	750	750	750
Max. hmotnosť prívesu - brzdeného	2500	3500/3000	2500	3500/3000	2500	3500/3000	2500	3500/3000
Celková hmotnosť jazdnej súpravy	6000	7000 / 7500	6000	7000 / 7500	6000	7000 / 7500	6000	7000 / 7500

\* predbežné údaje

## Motory (Zadný pohon)

### 2.3 CDTI 130

### 2.3 CDTI 145

### 2.3 CDTI 163

	2.3 CDTI 130	2.3 CDTI 145	2.3 CDTI 163
<b>Základné parametre</b>			
Start/Stop	-	Start/Stop	Start/Stop
Palivo	Diesel	Diesel	Diesel
Počet valcov	4	4	4
Zdvihový objem v cm <sup>3</sup>	2298	2298	2298
Maximálny výkon v kW (k) / pri otáčkach za min.	96 (130) / 3500	107 (145) / 3500	120 (163) / 3500
Maximálny krútiaci moment v Nm / pri otáčkach za min.	330 / 1500	360 / 1500	380 / 1500
Prevodovka	6-st. manuál	6-st. manuál	6-st. manuál
<b>Výkon</b>			
Maximálna rýchlosť (km/h) <sup>2)</sup>	145	150	160
<b>Spotreba a emisie<sup>2)</sup></b>			
Mesto	9,4-9,7	8,3-8,9	8,3-8,9
Mimo mesta	8,1-8,5	8,0-8,4	8,0-8,4
Kombinovaná	8,6-9,0	8,1-8,6	8,1-8,6
Kombinované emisie CO <sub>2</sub>	224-233	211-225	211-225
Objem palivovej nádrže (l)	80	80	80
<b>Elektrické pripojenie</b>			
Kapacita batérie	95 Ah / 110 Ah <sup>3)</sup>	95 Ah / 110 Ah <sup>3)</sup>	95 Ah / 110 Ah <sup>3)</sup>
Napätie akumulátora	12 V	12 V	12 V
Alternátor	185 A	185 A	185 A

Rozmery = mm Hmotnosti = kg Spotreba = litre DRW = zdvojená zadná náprava

1) Prevádzková hmotnosť vrátane vodiča 75 kg. Údaje sa líšia podľa motorizácie a výbavy vozidla. Doplnkové prvky výbavy a prípadná prestavba znižujú užitočné zaťaženie a zvyšujú spotrebu a emisie.

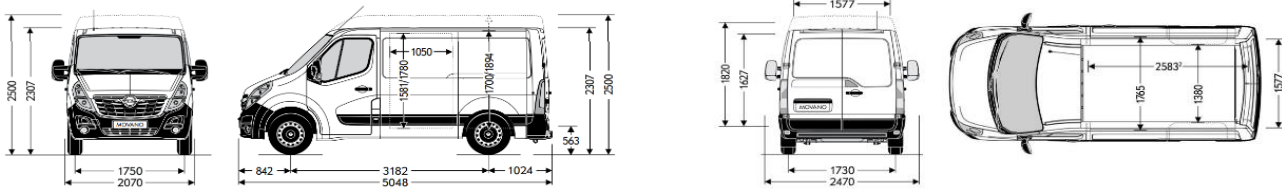
2) Maximálna rýchlosť pri verziách 4,5t je limitovaná na 90 km/h. 3) Vyššia kapacita batérie je súčasťou príplatkovej výbavy.



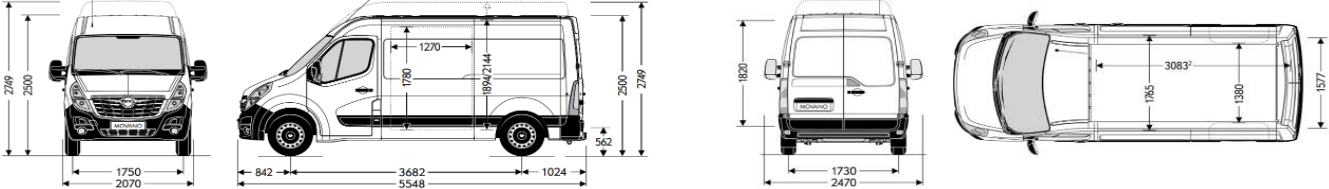
# Technické údaje - Rozměry



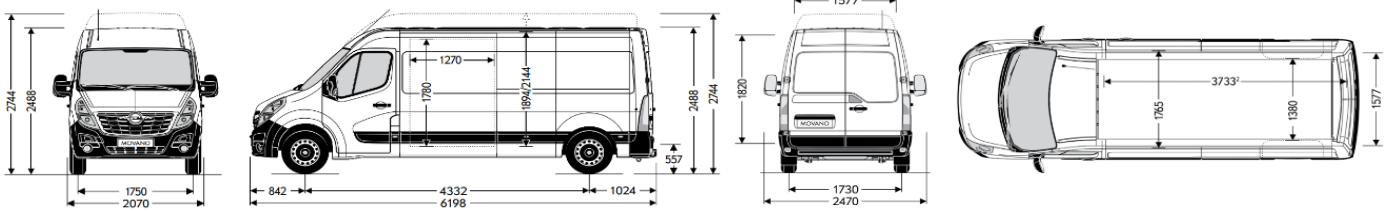
## L1H1 + H2 FWD



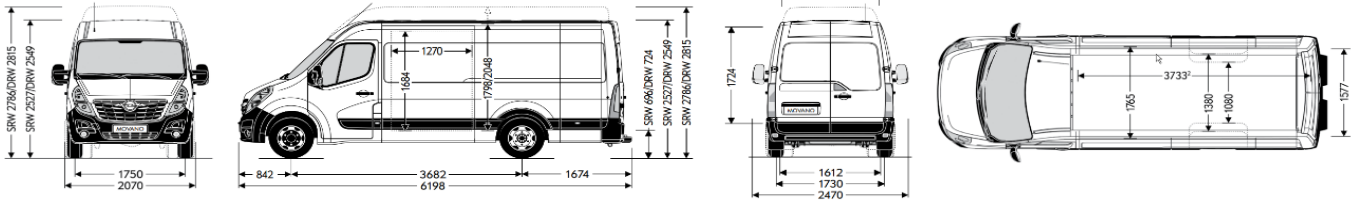
## L2H2 + H3 FWD



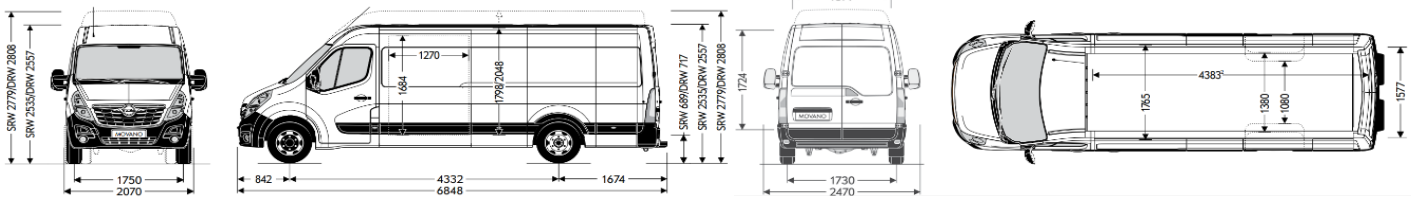
## L3H2 + H3 FWD



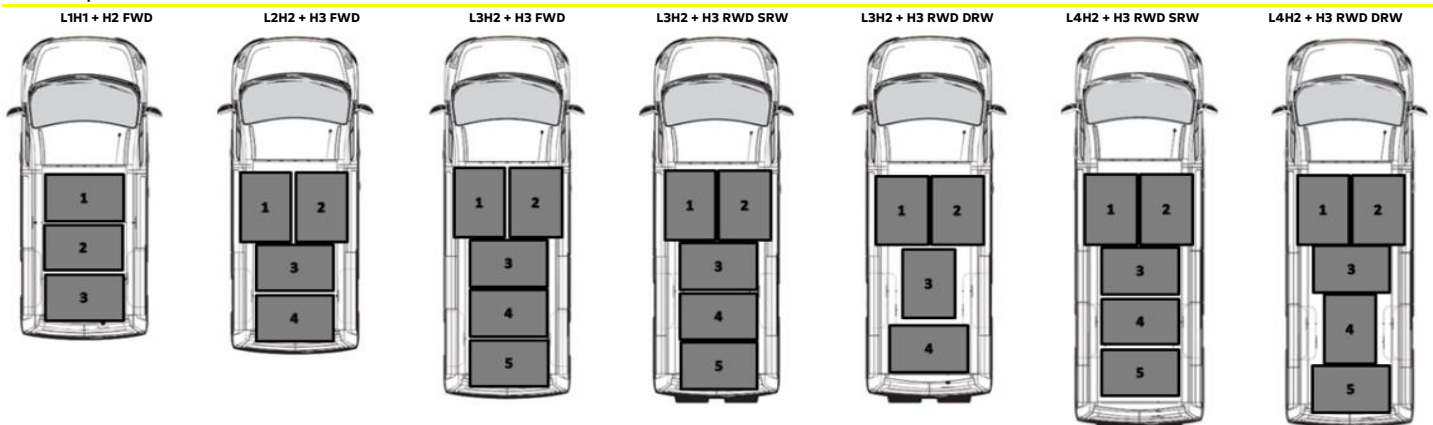
## L3H2 + H3 RWD



## L4H2 + H3 RWD



## Počet euro palet



# OPEL MOVANO CREW VAN

## UŽ ZA 18 450 €

**5** rokov  
záruka



### Movano Crew Van predný pohon

Cenník platí od 1. 1. 2021

BASE							
Prípustná hmotnosť	Verzie	Objem nákladového priestoru	Max. užitočné zaťaženie	Motor	Kód verzie	Cenniková cena v € bez DPH	Akciová cena v € bez DPH
3 300	L1H1	5,0 m <sup>3</sup>	1 154 kg	2.3 CDTi 135 k MT6	05DC5QJ1Z02	24 600	18 450
				2.3 CDTi 150 k Start/Stop MT6	05DC5Q961Z02	25 450	19 080
	L1H2	5,3 m <sup>3</sup>	1 154 kg	2.3 CDTi 135 k MT6	05DC5QJ1Z05	25 600	19 200
				2.3 CDTi 150 k Start/Stop MT6	05DC5Q961Z05	26 400	19 800
	L2H2	6,9 m <sup>3</sup>	1 058 kg	2.3 CDTi 135 k MT6	05DC5QJ1Z13	27 150	20 630
				2.3 CDTi 150 k Start/Stop MT6	05DC5Q961Z13	28 100	21 350
3 500	L1H1	5,0 m <sup>3</sup>	1 354 kg	2.3 CDTi 135 k MT6	05DC5QJ1Z03	25 100	18 820
				2.3 CDTi 150 k Start/Stop MT6	05DC5Q961Z03	25 900	19 420
				2.3 CDTi 180 k Start/Stop MT6	05DC5QK1Z03	26 350	19 760
				2.3 CDTi 150 k Start/Stop MTA	05DC5QAF1Z03	27 100	20 320
				2.3 CDTi 180 k Start/Stop MTA	05DC5QBF1Z03	27 550	20 660
				2.3 CDTi 135 k MT6	05DC5QJ1Z06	25 800	19 350
	L1H2	5,3 m <sup>3</sup>	1 354 kg	2.3 CDTi 150 k Start/Stop MT6	05DC5Q961Z06	26 600	19 950
				2.3 CDTi 180 k Start/Stop MT6	05DC5QK1Z06	27 050	20 280
				2.3 CDTi 150 k Start/Stop MTA	05DC5QAF1Z06	27 800	20 850
				2.3 CDTi 180 k Start/Stop MTA	05DC5QBF1Z06	28 250	21 180
				2.3 CDTi 135 k MT6	05DC5QJ1Z14	27 300	20 740
				2.3 CDTi 150 k Start/Stop MT6	05DC5Q961Z14	28 100	21 350
	L2H2	6,9 m <sup>3</sup>	1 258 kg	2.3 CDTi 180 k Start/Stop MT6	05DC5QK1Z14	28 550	21 690
				2.3 CDTi 150 k Start/Stop MTA	05DC5QAF1Z14	29 300	22 260
				2.3 CDTi 180 k Start/Stop MTA	05DC5QBF1Z14	29 750	22 610
				2.3 CDTi 135 k MT6	05DC5QJ1Z27	28 000	21 280
				2.3 CDTi 150 k Start/Stop MT6	05DC5Q961Z27	28 800	21 880
				2.3 CDTi 180 k Start/Stop MT6	05DC5QK1Z27	29 250	22 230
L3H2	9,0 m <sup>3</sup>	1 163 kg	2.3 CDTi 150 k Start/Stop MTA	05DC5QAF1Z27	30 000	22 800	
			2.3 CDTi 180 k Start/Stop MTA	05DC5QBF1Z27	30 450	23 140	

### Movano Crew Van so zadným pohonom

BASE							
Prípustná hmotnosť	Verzia	Objem nákladového priestoru	Max. užitočné zaťaženie	Motor	Kód verzie	Cenniková cena v € bez DPH	Akciová cena v € bez DPH
<b>Zadný pohon (jednoduché zadné kolesá)</b>							
3 500	L3H2	8,3 m <sup>3</sup>	935 kg	2.3 CDTi 130 k MT6	05DC5QG1Z15	29 700	22 570
				2.3 CDTi 145 k Start/Stop MT6	05DC5QH1Z15	30 450	23 140
				2.3 CDTi 165 k Start/Stop MT6	05DC5QI1Z15	30 300	23 020
<b>Zadný pohon (zdvojené zadné kolesá)</b>							
3 500	L3H2	8,3 m <sup>3</sup>	879 kg	2.3 CDTi 130 k MT6	05DC5QG1Z16	30 500	23 180
				2.3 CDTi 145 k Start/Stop MT6	05DC5QH1Z16	30 850	23 440
				2.3 CDTi 165 k Start/Stop MT6	05DC5QI1Z16	31 100	23 630
4 500	L3H2	8,3 m <sup>3</sup>	1879 kg	2.3 CDTi 130 k MT6	05DC5QG1Z17	32 050	24 350
				2.3 CDTi 145 k Start/Stop MT6	05DC5QH1Z17	32 300	24 540
				2.3 CDTi 165 k Start/Stop MT6	05DC5QI1Z17	33 550	25 490

## Vaše úžitkové vozidlo Opel = Vaša výhoda

\* Opel FlexCare - Záruka BASIC 5 rokov alebo 150 000 km (2 roky komplet + 3 roky motor, rozvodovka, prevodovka)

- Opel Assistance - úplná asistenčná služba v akýchkoľvek situáciách

\* Zvýhodnené podmienky pre firemných zákazníkov už od prvého vozidla

\* Aktuálna ponuka skladových vozidiel opel-uzitkove.sk/skladove-vozidla

\* V ponuke už aj s pohonom všetkých kolies **4x4!**

\* **Akčný model L2H2 3,3t 6,9m<sup>3</sup> s klimatizáciou už za 20 860 €**

# Štandardná výbava

## Bezpečnosť

- Airbag vodiča
- ABS s brzdovým asistentom
- ESP (Elektronický stabilizačný systém) + ASR (systém trakčnej kontroly)
- Sada Safety Assist XIFH (sériovo len pre verzie 4,5t)
- Svetelný a dažďový senzor

## Exteriér

- Posuvné bočné dvere s pevným oknom na strane spolujazdca
- Pevné okno na strane vodiča v druhom rade
- Nepresklené zadné krídlové dvere (otvárateľné pod uhlom 180 °)
- LED denné svietenie

## Kolesá + Pneumatiky

- Oceľové disky 16"
- Pneumatiky 225/65 R16 (FWD); (235/65 R16 (RWD)); 195/75 R16 (RWD DRW)
- Stredové kryty kolies
- Sada na opravu pneumatík (verzie s predným pohonom FWD)
- Plnohodnotné rezervné koleso (verzie so zadným pohonom RWD)

## Interiér

- Diaľkové ovládanie centrálneho zamykania (kľúč s 3 tlačidlami)
- Elektricky ovládané a vyhrievané vonkajšie spätné zrkadlá
- Elektrické ovládanie predných okien
- Rádio R15 s integrovaným displejom, 2 reproduktory (2 x 15W)
- Bluetooth, USB vstup
- DAB+ (Digital Audio Broadcasting)
- Palubný počítač
- Posilňovač riadenia
- Výškovo nastaviteľný volant
- Výškovo nastaviteľné sedadlo vodiča s laktovou opierkou
- Multifunkčná dvojmiestna lavica na mieste spolujazdca sklopná s otočným podnosom a úložným priestorom pod sedákom
- Štvormiestna lavica v druhom rade s 3-bodovými bezpečnostnými pásmi
- Pevné úchyty na podlahe nákladového priestoru

## Zvýhodnené sady

Kód	Názov	Popis	BASE
XIFK	Sada Navi&Cool	Manuálna klimatizácia; Navigačný systém 50 IntelliLink Pro s DAB a dotykovým 7" displejom, Bluetooth, USB, ovládanie na volante	pre L1 <b>1710</b> pre L2/L3/L4 <b>1710 710</b>
XZ48	Sada Navi&Cool Pro	Elektronická klimatizácia; Navigačný systém 50 IntelliLink Pro s DAB a dotykovým 7" displejom, Bluetooth, USB, ovládanie na volante; Protihluková izolácia priechy medzi kabínou a nákladovým priestorom; Tempomat	pre L1 <b>1785</b> pre L2/L3/L4 <b>1785 785</b>
OFM	Bezpečnostná sada	Airbag spolujazdca; Bočný airbag vodiča; Tempomat s obmedzovačom rýchlosti (nie s A5Z, B9J a Construction HMG)	<b>475</b>
XIFH	Sada Safety Assist	Automatické diaľkové svetlá; Upozornenie na opustenie jazdného pruhu (štandardne s verziami 4,5t)	<b>420</b>
XIFJ	Sada Advanced Safety Assist	Automatické diaľkové svetlá; Upozornenie na opustenie jazdného pruhu; Systém sledovania míťvého uhlu	<b>350</b>
XZ52	Sada Jednoduché parkovanie	Predný a zadný parkovací asistent so zadnou parkovacou kamerou; Zadná permanentná parkovacia kamera	<b>900</b>
XZ49	Sada Work&Storage	Multifunkčná dvojmiestna lavica na mieste spolujazdca s úložným priestorom pod sedákom; Elektrické ovládanie predných okien s jednodotykovou funkciou pre vodiča; Výsuvný okladací priečinok pred spolujazdcom; Odkladací priestor na palubnej doske; Výsuvný stolček a držiak pohárov na strane spolujazdca (nie s AK5, AJ7, AE1, KA1, Bezpečnosťou sadou OFM a potahovou látkou Vinyl TAVX)	<b>300</b>
HMG	Sada Construction	Vzduchom odpružené sedadlo vodiča; Ťažné zariadenie; Uzamykateľný zadný diferenciál (len pre verzie so zadným pohonom (RWD)) (nie s APO, Bezpečnosťou sadou OFM a potahom Vinyl TAVX)	<b>850</b>
HMF	Sada Professional	Nepresklené zadné krídlové dvere (otvárateľné pod uhlom 270°); Parkovací asistent s akustickým signálom (senzory vzadu); Ťažné zariadenie (nie je dostupná pre verzie L1)	<b>520</b>

## Príplatková výbava

Kód	BEZPEČNOSŤ	Súčasť sady	BASE
AK5	Airbag spolujazdca (nie s B9J)	Bezpečnostná	300
AP0	Bočný airbag vodiča (len s Airbagom spolujazdca AK5) (nie so Vzduchom odpruženým sedadlom vodiča A5Z)	Bezpečnostná	125
KYJ/K/L/M	Obmedzovač rýchlosti (90 km/h) (100 km/h) (110 km/h) (130 km/h) (nie s verziami 4.5t - je súčasťou štandardu)		25
Kód	EXTERIÉR	Súčasť sady	BASE
T3U	Predné hmlové svetlomety		150
Q8H	Predné a zadné zástierky		35
VF6	Zadný nárazník s integrovaným schodikom (štandardne pre verzie so zadným pohonom RWD)		140
VF7	Zadný nárazník bez integrovaného schodíka (len pre verzie so zadným pohonom RWD)		0
VR2	Ťažné zariadenie (pevné)	Professional Construction	250
9M2/BBQ	Metalická/exkluzívna farba (modrá Ambient GKW / strieborná Halo GKY / čierna Pearl GUK)		600
Kód	INTERIÉR - KOMFORT	Súčasť sady	BASE
DT4	Fajčiarska sada (zapalovač a popolník)		15
KC8	12V zásuvka v odkladacom priestore		20
B9J	Odkladací priestor na palubnej doske (iba s airbagom vodiča, nie s Bezpečnostnou sadou OFM)	Work&Storage	25
SVM	Odnímateľný držiak na dokumenty		100
BA3	Výsuvný odkladací priečinok pred spolujazdcom	Work&Storage	90
VB0	Výsuvný stolček a držiak pohárov na strane spolujazdca	Work&Storage	100
D29	Odkladacie sieťky po boku sedadiel a nad hlavami pasažierov druhého radu		100
PPI	Čalunenie v druhom rade (strop a boky karosérie) (nie s Posuvnými bočnými dverami na strane vodiča BSB/BSA a L1H2)		500
XBHP	Podlahové koberce vpredú		85
AXG	Elektrické predné okná, pulzné na strane vodiča	Work&Storage	25
CLA	Centrálne zamykanie s diaľkovým ovládaním a automatickým zamykaním (kľúč s 2 tlačidlami)		-25
UTK	Diaľkové ovládanie centrálneho zamykania s bezpečnostným zámkom Deadlocks		20
K69	Náhradný kľúč		25
UA6	Alarm		350
K34	Tempomat s obmedzovačom rýchlosti vrátane palubného počítača (U68)	Bezpečnostná Navi&Cool Pro	200
C60	Manuálna klimatizácia s peľovým filtrom <b>pre L1</b>	Navi&Cool Pro	1 300
	Manuálna klimatizácia s peľovým filtrom <b>pre L2/L3/L4</b>	Navi&Cool Pro	<del>1 300</del> <b>300</b>
	Elektronická klimatizácia <b>pre L1</b>		1 400
C61	v kombinácii so Sadou Navi&Cool XiFK <b>pre L1</b>		1 100
	Elektronická klimatizácia <b>pre L2/L3/L4</b>		<del>1 400</del> <b>400</b>
	v kombinácii so Sadou Navi&Cool XiFK <b>pre L2/L3/L4</b>		<del>1 100</del> <b>100</b>
K08	Pridavné kúrenie (palivové) (nie pre RWD verzie)		1 000
UD7	Zadný parkovací asistent s akustickým signálom (nie so Zadnou parkovacou kamerou UVC a Zadnou parkovacou kamerou s parkovacím asistentom UCI)	Professional	200
UVC	Zadná parkovacia kamera (nie s Parkovacím asistentom UD7 a Zadnou parkovacou kamerou s parkovacím asistentom UCI)		300
UCI	Zadná parkovacia kamera s zadným parkovacím asistentom (nie s Parkovacím asistentom UD7 a Zadnou parkovacou kamerou UVC)		500
	v kombinácii so Sadou Professional HMF		300
UD5	Predný a zadný parkovací asistent s akustickým signálom (nie s UVC, UCI a UE5)		300
UE5	Predný a zadný parkovací asistent so zadnou parkovacou kamerou (nie s UVC, UCI a UD5)	Jednoduché parkovanie	450
5J6	Zadná permanentná parkovacia kamera	Jednoduché parkovanie	800
Kód	INTERIÉR - SEDADLÁ	Súčasť sady	BASE
B21	Komfortné sedadlo vodiča (nastaviteľné v 6 smeroch) s laktovou a bedrovou opierkou		50
A5Z	Vzduchom odpružené sedadlo vodiča s pevnou laktovou opierkou (nie s AP0, Bezpečnostnou sadou OFM a potahom Vinyl TAVX a verziami L1H2 a L2H2)	Construction	500
AE1	Samostatné sedadlo spolujazdca (nastaviteľné v 4 smeroch)		20
AHZ	Komfortné sedadlo spolujazdca (nastaviteľné v 6 smeroch) s laktovou a bedrovou opierkou (len s Komfortným alebo vzduchom odpruženým sedadlom vodiča B21/A5Z)		40
ARV	Dvojmiestna lavica na mieste spolujazdca sklopná (len s potahovou látkou Pulse TACR)		40
ASY	Multifunkčná dvojmiestna lavica na mieste spolujazdca sklopná s otočným podnosom a úložným priestorom pod sedákom (len s potahovou látkou Pulse TACR)	Work&Storage	150
C37	Vyhrievané sedadlo vodiča (len s dvojmiestnou lavicou spolujazdca a potahovou látkou Pulse TACR)		100
KA1	Vyhrievané predné sedadlá (len so Samostatným / komfortným sedadlom spolujazdca AE1/AHZ a potahovou látkou Pulse TACR)		200
TACR	Potahová látka Pulse		0
TAVX	Potahová látka Vinyl (nie s A5Z, ASY, KA1, C37)		0
Kód	RÁDIA & NAVI	Súčasť sady	BASE
10R	Rádio Navi 50 IntelliLink PRO s DAB a dotykovým 7" displejom, 2 x 20 Wattov, Bluetooth, USB a ovládaním na volante s 2D a 3D zobrazením (mapy - východná Európa + DE, J, A, GR, BE, NL, CH)	Navi&Cool Navi&Cool Pro	700
2L9	Rádio Navi 80 IntelliLink PRO s DAB a externým dotykovým 7" displejom, 2 x 20 Wattov, Bluetooth, USB vstupom a ovládaním na volante (Navigačný systém TomTom s európskymi mapami s 2D a 3D zobrazením a TomTom live službami)		1 000
	v kombinácii so Navi&Cool Pro XZ48, Navi&Cool XiFK		400
UL5	Bez rádia - len predpríprava pre rádio		0
K4C	Bezdrôtová nabíjačka		90
TGF	Digitálny tachograf - smart (sériovo u verzii 4.5t)		650

## Príplatková výbava

Kód	NÁKLADOVÝ PRIESTOR	Súčasť sady	BASE
8G9	LED osvetlenie nákladového priestoru		50
XBFW	Ochranné mriežky okien zadných dverí (vnútorné)		210
Kód	OKNÁ + DVERE	Súčasť sady	BASE
BSC	Posuvné bočné dvere s posuvným oknom na strane spolujazdca		200
BSB	Posuvné bočné dvere s pevným oknom na strane vodiča (len s Posuvnými bočnými dverami s pevným oknom na strane spolujazdca)		650
BSD	Posuvné bočné dvere s posuvným oknom na strane vodiča (len s Posuvnými bočnými dverami s posuvným oknom na strane spolujazdca BSC)		800
BTG	Posuvné okno na strane vodiča v druhom rade (len s Posuvnými bočnými dverami s posuvným oknom na strane spolujazdca BSC)		200
7U4	Nepresklené zadné krídlové dvere (otvárateľné pod uhlom 270°) (nie pre verziu L1)	Professional	200
J1X	Presklené zadné krídlové dvere (otvárateľné pod uhlom 180°)		150
J1T	Presklené zadné krídlové dvere (otvárateľné pod uhlom 270°) (nie pre verziu L1)		350
C49	Vyhrievané zadné okno (len pre Presklenené zadné krídlové dvere J1X/J1T)		75
Kód	KOLESÁ + PNEUMATIKY	Súčasť sady	BASE
NRK	Celosezónne pneumatiky (len pre jednoduchú zadnú nápravu)		200
QP9	Celoplošné kryty kolies (len pre verzie s predným pohonom FWD a zadným pohonom s jednoduchými zadnými kolesami RWD SRW)		15
P34	Plnohodnotné rezervné koleso (len pre verzie s predným pohonom FWD, štandardne s verziami s pohonom zadných kolies RWD)		100
Kód	POHON	Súčasť sady	BASE
XBGN	<b>Pohon 4x4</b> - pohon do ťažkých podmienok (iba pre verzie so zadným pohonom a s G94 & KC6, nie je dostupné s NH7 & M1F) S podrobnými informáciami a s presnými podmienkami objednávania Vás oboznámi Váš najbližší predajca úžitkových vozidiel Opel		11 800
Kód	OSTATNÉ	Súčasť sady	BASE
G94	Uzávierka diferenciálu (len pre verzie so zadným pohonom RWD)	Construction	450
M1F	Externý pohon z prevodovky (nie s predným pohonom FWD a automatickou prevodovkou Easytronic)		700
OBC	Prídavná batéria 70Ah (druhá) - umiestnená pod sedadlom spolujazdca (určená pre inštaláciu prídavných zariadení ako napr. nezávislé kúrenie atď.)		425
K4G	Výkonnejšia batéria (110Ah vs. 95Ah) (nie s automatickou prevodovkou Easytronic)		20
UF3	Zvýšené otáčky voľnobehu motora		25
KC6	Rozhranie CAN-Bus (príprava pre elektrické zariadenie prestavieb) (sériovo u verzii 4.5t a s Digitálnym tachografom TGP)		200
KPD	Elektrický 6 pinový konektor pre napájanie prestavby		75
V66	Sada pre odber výkonu z motora (pre prestavby) vrátane elektrického 6 pinového konektoru KPD (nie s automatickou prevodovkou Easytronic) (vozidlá s FWD možno objednať len bez C60/C61, vozidlá s RWD možno objednať len s C60/C61)		75

## OPEL FLEXCARE - VÁŠ KLUD NA CESTÁCH

### Predĺžená záruka

Opel Vám ponúka optimálnu istotu a vďaka predĺženej záruke pre nové vozidlá Opel budete jazdiť aj po uplynutí dvojiročnej výrobnéj záruky spoľahlivo chránení. Na vozidlá Opel sa vzťahuje základná 5-ročná záruka FlexCare Basic, 2-ročná výrobná zákonná záruka a ďalej trojiročná zmluvná záruka Opel FlexCare. Predĺžená 3-ročná záruka Basic kryje konštrukčné skupiny dielov: motoru, prevodovky, rozvodovky.



### Asistenčná služba

Pri akejkoľvek situácii sa môžete spoľahnúť, že zostanete mobilní a dostanete sa do cieľa svojej cesty vďaka asistenčnej službe Opel Assistance. 24 hodín denne takmer vo všetkých európskych krajinách vám asistenčná služba Opel ponúka svoje asistenčné služby\* a zabezpečí služby dispečingu, odťah vozidla pri poruche či nehode alebo opravu priamo na mieste, prenájom náhradného vozidla, ubytovanie v hoteli počas opravy a ďalšie služby.

\* s presnými podmienkami záručného krytia a asistenčnej služby Vás oboznámi Váš najbližší predajca úžitkových vozidiel Opel

Informácie sú aktuálne k 1.1.2021

Všetky uvedené ceny sú doporučené ceníkové ceny platné pre MY21 bez DPH. Základná cena "už za" a akciová cena akciového modelu je cena bez DPH vrátane bonusu. Akciový ceník obsahuje vybrané modelové verzie, výbavy a technické údaje. Doplnkové prvky výbavy môžu znížiť užitočné zaťaženie. Podrobnejšie informácie o vozidlách, ich výbave, príslušenstve a aktuálnej ponuke a zľavách vám poskytne autorizovaný predajca vozidiel Opel. Údaje majú len informatívny charakter a O Automobil Import s.r.o. za ne nemôže niesť zodpovednosť. Dovoza sa vyhradzuje právo zmeniť ceny a špecifikácie bez predchádzajúceho upozornenia. Na vozidlá Opel sa vzťahuje dvojročná zákonná záruka a ďalej trojiročná zmluvná záruka Opel Flex Care (viď záručné podmienky). O Automobil Import s.r.o.  
Recyklácia: informácie o zberných miestach a recyklácii vozidiel na konci ich životného cyklu nájdete na: [www.opel.sk](http://www.opel.sk)

Váš predajca



<b>Pohon</b>	<b>FWD</b>	<b>FWD</b>	<b>FWD</b>	<b>FWD</b>	<b>RWD</b>	<b>RWD DRW</b>
<b>Základné rozmery</b>						
Dĺžka	5048	5048	5548	6198	6198	6198
Šírka s vyklopenými / sklopenými spätnými zrkadlami	2470 / 2070	2470 / 2070	2470 / 2070	2470 / 2070	2470 / 2070	2470 / 2070
Výška	2307	2500	2500	2488	2527	2549
Rázvor	3182	3182	3682	4332	3682	3682
Previs vpredú/vzadu	842 / 1024	842 / 1024	842 / 1024	842 / 1024	842 / 1674	842 / 1674
Rozchod kolies vpredú/vzadu	1750 / 1730	1750 / 1730	1750 / 1730	1750 / 1730	1750 / 1730	1750 / 1612
Polomer otáčania (od steny k stene) (m)	12,00	12,00	13,60	15,70	13,60	13,60

<b>Nákladový priestor</b>						
Dĺžka	1531 - 1716	1531 - 1716	1990 - 2175	2640 - 2825	2640 - 2825	2640 - 2825
Šírka (max.)	1765	1765	1765	1765	1765	1765
Šírka medzi blatníkmi	1380	1380	1380	1380	1380	1080
Výška (max.)	1700	1894	1894	1894	1798	1798
Výška nakladacej hrany	564	564	562	557	696	724
Šírka otvoru zadných dverí (max.)	1577	1577	1577	1577	1577	1577
Výška otvoru zadných dverí (max.)	1627	1820	1820	1820	1724	1724

<b>Nákladový priestor</b>						
Objem nákladového priestoru (m <sup>3</sup> )	5,0	5,3	6,9	9,0	8,3	8,3
Počet Europaliet	1(2)	1(2)	2	3	3	2

<b>Hmotnosti<sup>1)</sup></b>						
Celková prípustná hmotnosť vozidla	3300 / 3500	3300 / 3500	3300 / 3500	3500	3500	3500 / 4500
Prevádzková hmotnosť	2146-2404	2146-2404	2242-2512	2337-2617	2565-2806	2621-2813
Užitočné zaťaženie	1154-896 / 1354-1196	1154-896 / 1354-1196	1058-788 / 1258-988	1163-883	935-694	879-687 / 1879-1687
Predná náprava - zaťaženie	1650 / 1850	1650 / 1850	1650 / 1850	1850	1850	1850
Zadná náprava - zaťaženie	1900 / 2100	1900 / 2100	1900 / 2100	2100	2300	2800 / 3200
Užitočné zaťaženie strechy	100	100	100	100	100	100
Max. hmotnosť prívesu - nebrzdeného	750	750	750	750	750	750
Max. hmotnosť prívesu - brzdeného	2500	2500	2500	2500	2500	3500 / 3000
Celková hmotnosť jazdnej súpravy	5800 / 6000	5800 / 6000	5800 / 6000	6000	6000	7000 / 7500

## **Motory**                      2.3 CDTI 135      2.3 CDTI 150      2.3 CDTI 180      2.3 CDTI 130      2.3 CDTI 145      2.3 CDTI 163

<b>Základné parametre</b>						
Start/Stop	-	Start/Stop	Start/Stop	-	Start/Stop	Start/Stop
Palivo	Diesel	Diesel	Diesel	Diesel	Diesel	Diesel
Počet valcov	4	4	4	4	4	4
Zdvihový objem v cm <sup>3</sup>	2298	2298	2298	2298	2298	2298
Maximálny výkon v kW (k) / pri ot./min.	100 (136) / 3500	110 (150) / 3500	132 (180) / 3500	96 (130) / 3500	107 (145) / 3500	120 (163) / 3500
Maximálny krútiaci moment v Nm / v ot./min.	360 / 1500	385 / 1500	400 / 1500	330 / 1500	360 / 1500	380 / 1500
Prevodovka	6-st. manuál	6-st. manuál / 6-st. automat EasyTronic	6-st. manuál / 6-st. automat EasyTronic	6-st. manuál	6-st. manuál	6-st. manuál

<b>Výkon</b>	<b>FWD</b>	<b>FWD</b>	<b>FWD</b>	<b>RWD</b>	<b>RWD</b>	<b>RWD</b>
Maximálna rýchlosť (km/h) <sup>2)</sup>	150	155	163 / 165	143-145	146-150	154-160

<b>Spotreba a emisie<sup>2)</sup></b>						
Mesto	6,7-7,5	6,1-7,1 / 7,8-7,9	7,0-7,3 / 7,6-7,9	9,4-9,7	8,3-8,9	8,3-8,9
Mimo mesta	6,7	5,3-5,8 / 6,3-7,2	6,0-6,8 / 6,4-7,2	8,1-8,5	8,0-8,4	8,0-8,4
Kombinovaná	6,7-7,2	5,8-6,6 / 6,9-7,5	6,6-6,9 / 6,8-7,5	8,6-9,0	8,1-8,6	8,1-8,6
Kombinované emisie CO <sub>2</sub>	177-191	154-175 / 181-197	175-183 / 180-197	224-233	211-225	211-225
Objem palivovej nádrže (l)	80	80	80	80	80	80

<b>Elektrické pripojenie</b>						
Kapacita batérie v Ah	95 Ah / 110 Ah <sup>3)</sup>	95 Ah / 110 Ah <sup>3)</sup>	95 Ah / 110 Ah <sup>3)</sup>	95 Ah / 110 Ah <sup>3)</sup>	95 Ah / 110 Ah <sup>3)</sup>	95 Ah / 110 Ah <sup>3)</sup>
Napätie akumulátora vo V	12 V	12 V	12 V	12 V	12 V	12 V
Alternátor v A	150 A / 185 A <sup>3)</sup>	150 A / 185 A <sup>3)</sup>	150 A / 185 A <sup>3)</sup>	150 A / 185 A <sup>3)</sup>	185 A	185 A

Rozmery = mm    Hmotnosti = kg    Spotreba = litre    FWD = pohon prednej nápravy    RWD = pohon zadnej nápravy    DRW = zdvojená zadná náprava

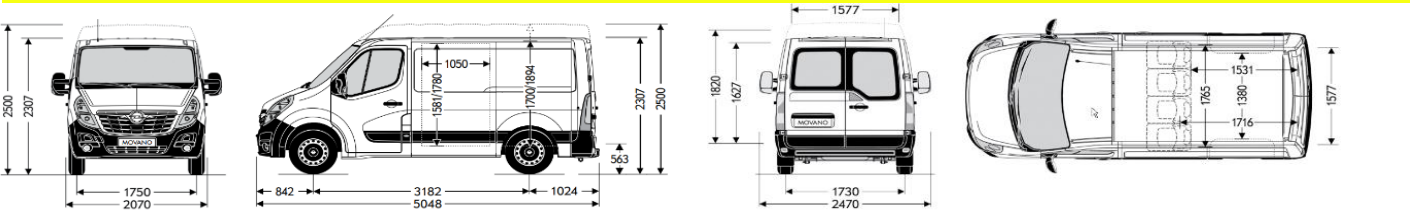
1) Prevádzková hmotnosť vrátane vodiča 75 kg. Údaje sa líšia podľa motorizácie a výbavy vozidla. Doplnkové prvky výbavy a prípadná prestavba znižujú užitočné zaťaženie a zvyšujú spotrebu a emisie.

2) Maximálna rýchlosť pri verziách 4,5t je limitovaná na 90 km/h. 3) Vyššia kapacita batérie a silnejší alternátor sú súčasťou príplatkovej výbavy.

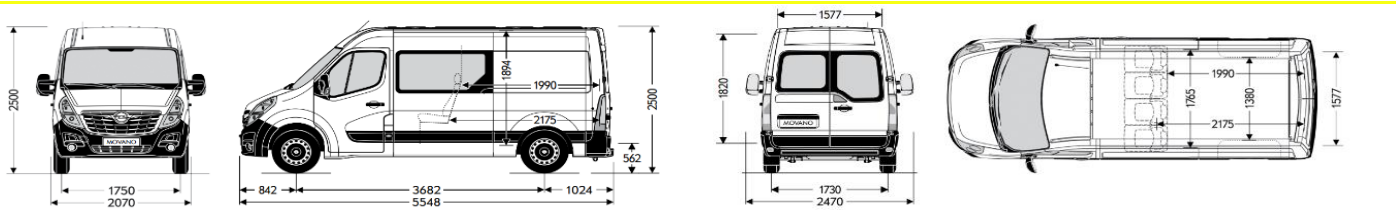
# Technické údaje - Rozmery



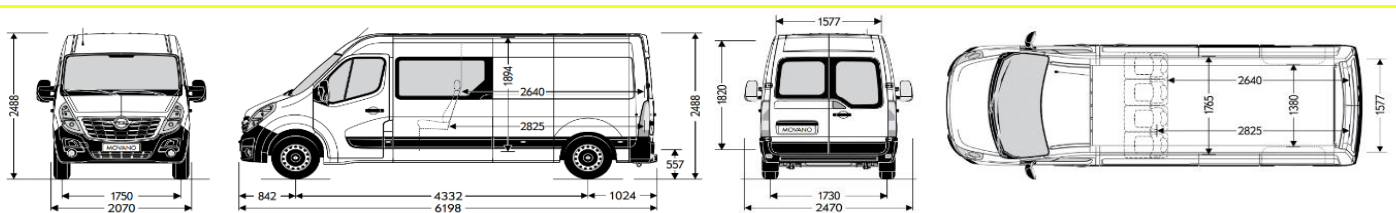
## L1H1 + H2 FWD



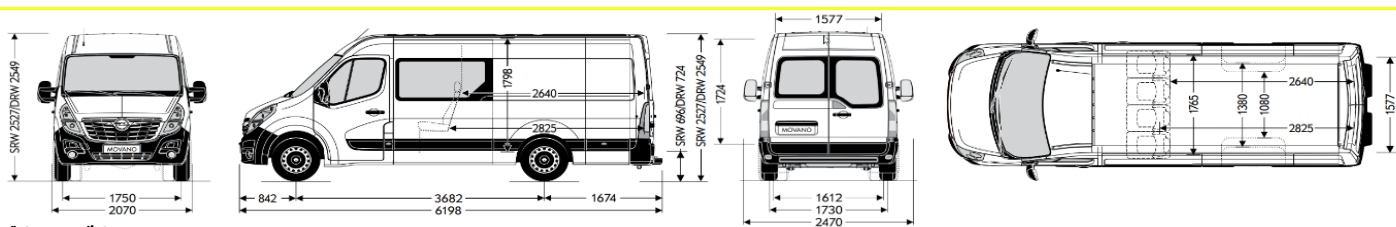
## L2H2 FWD



## L3H2 FWD

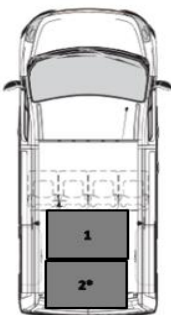


## L3H2 + H3 RWD

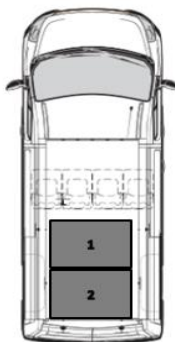


## Počet euro pallet

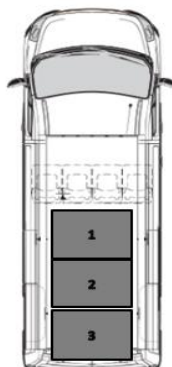
### L1H1 + H2 FWD



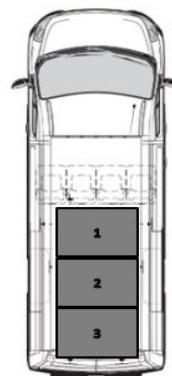
### L2H2 FWD



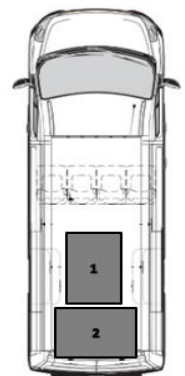
### L3H2 FWD



### L3H2 RWD SRV



### L3H2 RWD DRW



\* pri využití priestoru pod prepážkou

# OPEL MOVANO PLOŠINA

## UŽ ZA 18 270 €

**5** rokov záruka



### Movano Plošina predný pohon

Cenník platí od 1. 1. 2021

Prípustná hmotnosť	Verzia	Max. užitočné zaťaženie	Motor	Kód verzie	BASE		EDITION OBX	
					Cenniková cena v € bez DPH	Akciová cena v € bez DPH	Cenniková cena v € bez DPH	Akciová cena v € bez DPH
3 500	L2H1	1 771 kg	2,3 CDTi 135 k MT6	05D32QMI1Z07	24 050	18 270	25 050	19 030
			2,3 CDTi BiTurbo 150 k MT6	05D32QOI1Z07	24 700	18 770	25 700	19 530
			2,3 CDTi BiTurbo 180 k MT6	05D32QNI1Z07	24 850	18 880	25 850	19 640
			2,3 CDTi BiTurbo 145 k MT6	05D32QHI1Z07	23 550	17 890	24 550	18 650
			2,3 CDTi BiTurbo 163 k MT6	05D32QII1Z07	24 350	18 500	25 350	19 260
			2,3 CDTi BiTurbo 150 k MTA	05D32QEF1Z07	25 500	19 380	26 500	20 140
	L3H1	1 750 kg	2,3 CDTi BiTurbo 180 k MTA	05D32QFF1Z07	25 650	19 490	26 650	20 250
			2,3 CDTi 135 k MT6	05D32QMI1Z23	24 100	18 310	25 100	19 070
			2,3 CDTi BiTurbo 150 k MT6	05D32QOI1Z23	25 100	19 070	26 100	19 830
			2,3 CDTi BiTurbo 180 k MT6	05D32QNI1Z23	25 150	19 110	26 150	19 870
			2,3 CDTi BiTurbo 145 k MT6	05D32QHI1Z23	23 600	17 930	24 600	18 690
			2,3 CDTi BiTurbo 163 k MT6	05D32QII1Z23	24 650	18 730	25 650	19 490
			2,3 CDTi BiTurbo 150 k MTA	05D32QEF1Z23	25 900	19 680	26 900	20 440
			2,3 CDTi BiTurbo 180 k MTA	05D32QFF1Z23	25 950	19 720	26 950	20 480

## Vaše úžitkové vozidlo Opel = Vaša výhoda

- \* Opel FlexCare - Záruka BASIC 5 rokov alebo 150 000 km (2 roky komplet + 3 roky motor, rozvodovka, prevodovka)
  - Opel Assistance - úplná asistenčná služba v akékoľvek situácii
- \* Zvýhodnené podmienky pre firemných zákazníkov už od prvého vozidla
- \* Aktuálna ponuka skladových vozidiel opel-uzitkove.sk/skladove-vozidla
- \* Akciový model podvozok L2H1 3,5t EDITION s bohatou výbavou už za 19 030 €

## BASE

### Bezpečnosť

Airbag vodiča  
ABS s brzdovým asistentom  
ESP (Elektronický stabilizačný systém) + ASR (systém trakčnej kontroly)  
Sada Safety Assist XYCO (sériovo len pre verzie 4,5t)  
Svetelný a dažďový senzor  
LED denné svietenie

### Kolesá + Pneumatiky

Predné oceľové disky 16" s pneumatikami 225/65 R16 (FWD)  
(235/65 R16 (RWD) alebo 195/75 R16 (RWD DRW))  
Stredové kryty kolies  
Plnohodnotné rezervné koleso

### Ostatné

Silnejšia batéria (110Ah)

### Interiér

Diaľkové ovládanie centrálneho zamykania (kľúč s 2 tlačidlami)  
Elektricky ovládané a vyhrievané vonkajšie spätné zrkadlá  
Elektrické ovládanie predných okien  
Posilňovač riadenia  
Výškovo nastaviteľný volant  
Výškovo nastaviteľné sedadlo vodiča s laktovou opierkou  
Dvojmiestna lavica na mieste spolujazdca  
Rádio R15 s integrovaným displejom, USB vstup  
Bluetooth  
DAB+ (Digital Audio Broadcasting)  
2 reproduktory (2 x 15W)  
Palubný počítač  
Bez plechovej pričky za kabinou

## EDITION

### Interiér

Manuálna klimatizácia s peľovým filtrom  
Elektrické ovládanie predných okien s impulzným ovládaním na strane vodiča  
Komfortné sedadlo vodiča (nastaviteľné v 6 smeroch) s laktovou a bedrovou opierkou  
Multifunkčná dvojmiestna lavica na mieste spolujazdca s úložným priestorom pod sedákom  
Odkladací priestor na palubnej doske  
Výsuvný okladací priečinok pred spolujazdcom  
Vyťahovací držiak tabletu a pohárov na strane spolujazdca

Rádio Navi 50 IntelliLink s DAB a dotykovým 7" displejom a ovládaním na volante  
USB, Bluetooth  
2 reproduktory (2 x 20W)  
Tempomat

### Kolesá + Pneumatiky

Celoplošné kryty kolies

## Zvýhodnené sady

Kód	Názov	Popis	BASE	EDITION
X1FK	Sada Navi&Cool	Manuálna klimatizácia; Navigačný systém 50 IntelliLink Pro s DAB a dotykovým 7" displejom, Bluetooth, USB, ovládanie na volante	710	-
XZ48	Sada Navi&Cool Pro	Elektronická klimatizácia; Navigačný systém 50 IntelliLink Pro s DAB a dotykovým 7" displejom, Bluetooth, USB, ovládanie na volante; Tempomat	785	-
OFM	Bezpečnostná sada	Airbag spolujazdca; Bočný airbag vodiča; Tempomat s obmedzovačom rýchlosti (nie s ASZ, B9J a Construction HMG)	475	475
X1FH	Sada Safety Assist	Automatické diaľkové svetlá; Upozornenie na opustenie jazdného pruhu (štandardne s verziami 4,5t)	420	420
XZ49	Sada Work&Storage	Multifunkčná dvojmiestna lavica na mieste spolujazdca s úložným priestorom pod sedákom; Elektrické ovládanie predných okien s jednodotykovou funkciou pre vodiča; Výsuvný okladací priečinok pred spolujazdcom; Odkladací priestor na palubnej doske; Výsuvný stôlček a držiak pohárov na strane spolujazdca (nie s AK5, AJ7, AE1, KA1, Bezpečnostou sadou OFM a poťahovou látkou Vinyl TAVX)	300	-

## Príplatková výbava

Kód	BEZPEČNOSŤ	Súčasť sady	BASE	EDITION
AK5	Airbag spolujazdca (nie s B9J)	Bezpečnostná	300	215
AJ7	Airbag spolujazdca a bočné predné airbasy (len s AE1/AHZ) (nie s A5Z, B9J, OFM, HMG)		550	550
AP0	Bočný airbag vodiča (len s Airbagom spolujazdca AK5) (nie so Vzduchom odpruženým sedadlom vodiča A5Z)	Bezpečnostná	125	125
KYJ/K/L/M	Obmedzovač rýchlosti (90 km/h) (100 km/h) (110 km/h) (130 km/h) (štandardne s verziami 4.5t)		25	25
Kód	EXTERIÉR	Súčasť sady	BASE	EDITION
T3U	Predné hmlové svetlomety		150	•
DBE	Vonkajšie spätné zrkadlá s predĺženým ramenom (vrátane bočných obrysových svetiel)		100	100
QBH	Predné a zadné zásterky		35	35
VR2	Ťažné zariadenie (pevné)		250	250
NY2	Kryt motora		130	130
9M2/BBQ	Metalická/exkluzívna farba (modrá Ambient GKW / strieborná Halo GKY / čierna Pearl GUK)		600	600
Kód	INTERIÉR - KOMFORT	Súčasť sady	BASE	EDITION
AX6	Plechová priečka za kabínou bez okna		30	30
AX9	Plechová priečka medzi kabínou a nákladovým priestorom s pevným oknom		60	60
DT4	Fajčiarska sada (zapalovač a popolník)		15	15
B9J	Odkladací priestor na palubnej doske (iba s airbagom vodiča, nie s Bezpečnostnou sadou OFM)	Work&Storage	25	•
SVM	Odnímateľný držiak na dokumenty		100	100
BA3	Výsuvný okladací priečinok pred spolujazdcom	Work&Storage	90	•
V80	Výsuvný stolček a držiak pohárov na strane spolujazdca	Work&Storage	100	•
XBHP	Podlahové koberce vpredu		85	85
AXG	Elektrické predné okná, pulzné na strane vodiča	Work&Storage	25	•
UTK	Diaľkové ovládanie centrálneho zamykania s bezpečnostným zámkom Deadlocks		20	20
K69	Náhradný kľúč		25	25
K34	Tempomat s obmedzovačom rýchlosti vrátane palubného počítača (U68)	Bezpečnostná Navi&Cool Pro	200	•
C60	Manuálna klimatizácia	Navi&Cool	300	•
C61	Elektronická klimatizácia v kombinácii so Sadou Navi&Cool XiFK	Navi&Cool Pro	400	100
			100	
Kód	INTERIÉR - SEDADLÁ	Súčasť sady	BASE	EDITION
B21	Komfortné sedadlo vodiča (nastaviteľné v 6 smeroch) s laktovou a bedrovou opierkou		50	•
A5Z	Vzduchom odpružené sedadlo vodiča s pevnou laktovou opierkou (nie s AP0, AJ7, Bezpečnostnou sadou OFM a potahom Vinyl TACQ)		500	450
AE1	Samostatné sedadlo spolujazdca (nastaviteľné v 4 smeroch)		20	20
AHZ	Komfortné sedadlo spolujazdca (nastaviteľné v 6 smeroch) s laktovou a bedrovou opierkou (len s Komfortným alebo vzduchom odpruženým sedadlom vodiča B21/A5Z)		40	40
ARV	Dvojmiestna lavica na mieste spolujazdca sklopná (len s potahovou látkou Pulse TACR)		40	-
ASY	Multifunkčná dvojmiestna lavica na mieste spolujazdca sklopná s otočným podnosom a úložným priestorom pod sedákom (len s potahovou látkou Pulse TACR)		150	•
C37	Vyhrievané sedadlo vodiča (len s dvojmiestnou lavicou spolujazdca a potahovou látkou Pulse TACR)		100	100
KA1	Vyhrievané predné sedadlá (len so Samostatným/komfortným sedadlom spolujazdca AE1/AHZ a potahovou látkou Pulse TACR)		200	200
TACR	Potahová látka Pulse		0	0
TAVX	Potahová látka Vinyl (nie s A5Z)		0	0
Kód	KOLESÁ + PNEUMATIKY	Súčasť sady	BASE	EDITION
NRK	Celosezónne pneumatiky (len pre jednoduchú zadnú nápravu)		200	200
QP9	Celoplošné kryty kolies (len pre verzie s predným pohonom a zadným pohonom s jednoduchými zadnými kolesami)		15	•
WTC	Lepiaca sada (namiesto plnohodnotného rezervného kolesa) (len pre vozidlá s predným pohonom)		0	0



## Príplatková výbava

Kód	RÁDIA & NAVI	Súčasť sady	BASE	EDITION
1oR	Rádio Navi 50 IntelliLink PRO s DAB a dotykovým 7" displejom, 2 x 20 Wattov, Bluetooth, USB a ovládaním na volante s 2D a 3D zobrazením (mapy - východná Európa + DE, I, A, GR, BE, NL, CH)	Naví&Cool Pro Naví&Cool	700	•
2L9	Rádio Navi 80 IntelliLink PRO s DAB a externým dotykovým 7" displejom, 2 x 20 Wattov, Bluetooth, USB vstupom a ovládaním na volante (Navigačný systém TomTom s európskymi mapami s 2D a 3D zobrazením a TomTom live službami) v kombinácii so Naví&Cool Pro XZ48, Naví&Cool XiFK		1 000 400	400
UL5	Bez rádia - len predpríprava pre rádio		-75	-75
K4C	Bezdrôtová nabíjačka		90	90
TGF	Digitálny tachograf - smart (sériovo u verzii 4.5t)		650	650

Kód	OSTATNÉ	Súčasť sady	BASE	EDITION
F47	Pneumatické pruženie (len pre verzie s predným pohonom a s KC6) (nie s TGP)		2 000	2 000
OBC	Prídavná batéria 70Ah (druhá) - umiestnená pod sedadlom spolujazdca (určená pre inštalácie prídavných zariadení ako napr. nezávislé kúrenie atď.)		425	425
UF3	Zvýšené otáčky voľnobehu motora		25	25
NH7	105 l palivová nádrž		25	25
KC6	Rozhranie CAN-Bus (príprava pre elektrické zariadenie prestavieb) (sériovo u verzii 4.5t)		200	200
KPD	Elektrický 6 pinový konektor pre napájanie prestavby		75	75
WRF	Elektrický 16 pinový konektor pre napájanie prestavby (len s V66)		20	20
UNF	Predĺžená kabeláž pre prestavby		20	20
V66	Sada pre odber výkonu z motora (pre prestavby) vrátane elektrického 6 pinového konektora (nie s automatickou prevodovkou Easytronic) (vozidlá s FWD len bez C60/C61, vozidlá s RWD len s C60/C61)		75	75

## OPEL FLEXCARE - VÁŠ KLUD NA CESTÁCH

### Predĺžená záruka

Opel Vám ponúka optimálnu istotu a vďaka predĺženej záruke pre nové vozidlá Opel budete jazdiť aj po uplynutí dvojročnej výrobné záruky spoľahlivo chránení. Na vozidlá Opel sa vzťahuje základná 5-ročná záruka FlexCare Basic. 2-ročná výrobná zákonná záruka a ďalej trojročná zmluvná záruka Opel FlexCare.

Predĺžená 3-ročná záruka Basic kryje konštrukčné skupiny dielov: motoru, prevodovky, rozvodovky.

Opel FLEXCARE

**5** rokov  
záruka

### Asistenčná služba

Pri akejkoľvek situácii sa môžete spoľahnúť, že zostanete mobilní a dostanete sa do cieľa svojej cesty vďaka asistenčnej službe Opel Assistance.

24 hodín denne takmer vo všetkých európskych krajinách vám asistenčná služba Opel ponúka svoje asistenčné služby\* a zabezpečí služby dispečingu, odtiah vozidla pri poruche či nehode alebo opravu priamo na mieste, prenájom náhradného vozidla, ubytovanie v hoteli počas opravy a ďalšie služby.

\* s presnými podmienkami záručného krytia a asistenčnej služby Vás oboznámi Váš najbližší predajca úžitkových vozidiel Opel

## Výber motorizácie a verzie vždy konzultujte s vaším prestavbárom a predajcom!

Informácie sú aktuálne k 1.1.2021

Všetky uvedené ceny sú doporučené cennikové ceny platné pre MY21 bez DPH. Základná cena "už za" a akciová cena akciového modelu je cena bez DPH vrátane bonusu. Akciový cenník obsahuje vybrané modelové verzie, výbavy a technické údaje. Doplnkové prvky výbavy môžu znížiť užitočné zaťaženie. Podrobnejšie informácie o vozidlách, ich výbave, príslušenstve a aktuálnej ponuke a zľavách vám poskytne autorizovaný predajca vozidiel Opel. Údaje majú len informatívny charakter a O Automobil Import s.r.o. za ne nemôže nieť zodpovednosť. Dovožca si vyhradzuje právo zmeniť ceny a špecifikácie bez predchádzajúceho upozornenia. Na vozidlá Opel sa vzťahuje dvojročná zákonná záruka a ďalej trojročná zmluvná záruka Opel Flex Care (viď záručné podmienky). O Automobil Import s.r.o.

Recyklácia: informácie o zberných miestach a recyklácii vozidiel na konci ich životného cyklu nájdete na: [www.opel.sk](http://www.opel.sk)

Váš predajca

# Technické údaje

## Karoséria (Predný pohon)

### L2H1

### L3H1

#### Základné rozmery

Dĺžka	5530	6180
Šírka s vyklopenými / zaklopenými spätnými zrkadlami	2470 / 2070	2470 / 2070
Výška	2270	2264
Rázvor	3682	4332
Previs vpredú/vzadu	842 / 1006	842 / 1006
Rozchod kolies vpredú/vzadu	1750 / 1730	1750 / 1730
Polomer otáčania (od steny k stene) (m)	14,1	16,2

#### Možnosti prestavby

Max. dĺžka vozidla	5751	7021
Max. šírka s prestavbou (bez sp. zrkadiel)	2170	2170
Max. výška s prestavbou	3500	3500
Max. previs vzadu	1227	1847
Dĺžka plošiny	3083	3733
Dĺžka medzi zad.stenou kabíny a koncom karosérie (min/max)	3092/3313	3742/4926
Výška rámu karosérie (min/max)	581/585	579/583

#### Hmotnosti <sup>1)</sup>

Celková prípustná hmotnosť vozidla	3500	3500
Prevádzková hmotnosť	1729-1898	1750-1928
Užitočné zaťaženie	1771-1602	1750-1572
Predná náprava - zaťaženie	1850	1850
Zadná náprava - zaťaženie	2100	2100
Užitočné zaťaženie strechy	-	-
Max. hmotnosť prívesu - nebrzdeného	750	750
Max. hmotnosť prívesu - brzdeného	2500	2500
Celková hmotnosť jazdnej súpravy	6000	6000

## Motory

### 2.3 CDTI 135

### 2.3 CDTI 145

### 2.3 CDTI 163

### 2.3 CDTI 150

### 2.3 CDTI 180

#### Základné parametre

Emisná norma	Euro 6	Euro 6	Euro 6	Euro 6	Euro 6
Palivo	Diesel	Diesel	Diesel	Diesel	Diesel
Počet valcov	4	4	4	4	4
Zdvihový objem v cm <sup>3</sup>	2298	2298	2298	2298	2298
Maximálny výkon v kW (k) / pri otáčkach za min.	100 (136) / 3500	107 (146) / 3500	120 (163) / 3500	110 (150) / 3500	132 (180) / 3500
Maximálny točivý moment v Nm / pri otáčkach za min.	360 / 1500	360 / 1500	380 / 1500	385 / 1500	400 / 1500
Prevodovka	6-st. manuál	6-st. manuál	6-st. manuál	6-st. manuál / 6-st. automat EasyTronic	6-st. manuál / 6-st. automat EasyTronic

#### Výkon

Maximálna rýchlosť (km/h)	150	152	161	155 / -	163 / -
---------------------------	-----	-----	-----	---------	---------

#### Spotreba a emisie <sup>2)</sup>

Mesto	7,5	7,1-7,9	7,1-7,8	7,1 / -	7,3 / -
Mimo mesto	6,7	7,0-7,4	7,4	5,8 / -	6,1 / -
Kombinovaná	7,2	7,3-7,5	7,3-7,5	6,6 / -	6,9 / -
Kombinované emisie CO <sub>2</sub>	191	189-195	191-195	175 / -	181 / -
Objem palivovej nádrže (l)	80	80	80	80	80

#### Elektrické pripojenie

Kapacita batérie	110 Ah	110 Ah	110 Ah	110 Ah	110 Ah
Napätie akumulátora	12 V	12 V	12 V	12 V	12 V
Alternátor	185 A	185 A	185 A	185 A	185 A

Rozmery = mm Hmotnosti = kg Spotreba = litre

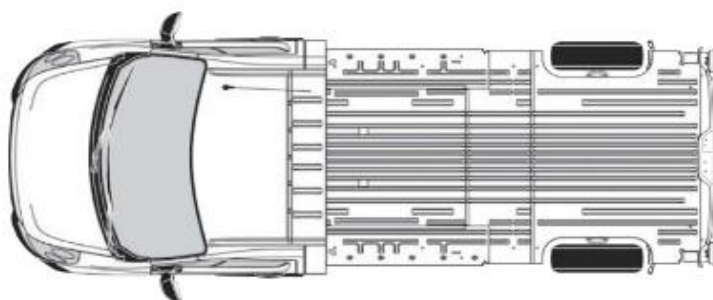
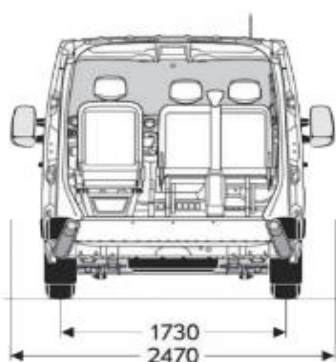
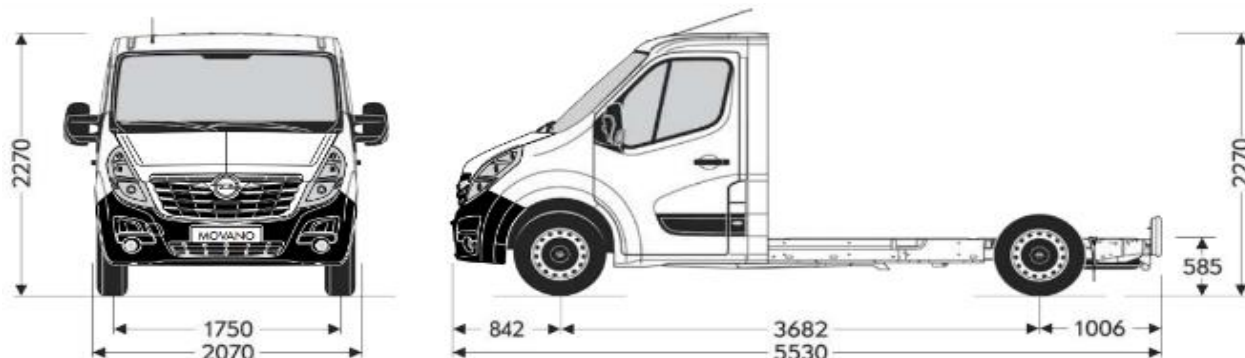
1) Prevádzková hmotnosť vrátane vodiča 75 kg. Údaje sa líšia podľa motorizácie a výbavy vozidla. Doplnkové prvky výbavy a dodatočná prestavba vozidla znižujú užitočné zaťaženie a zvyšujú emisie a spotrebu.

2) Uvedené spotreby a emisie nezohľadňujú dodatočnú prestavbu, a preto sa reálne údaje môžu líšiť.

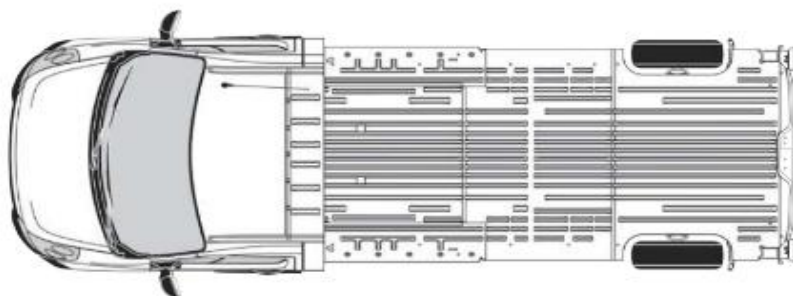
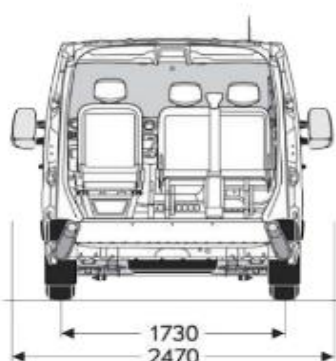
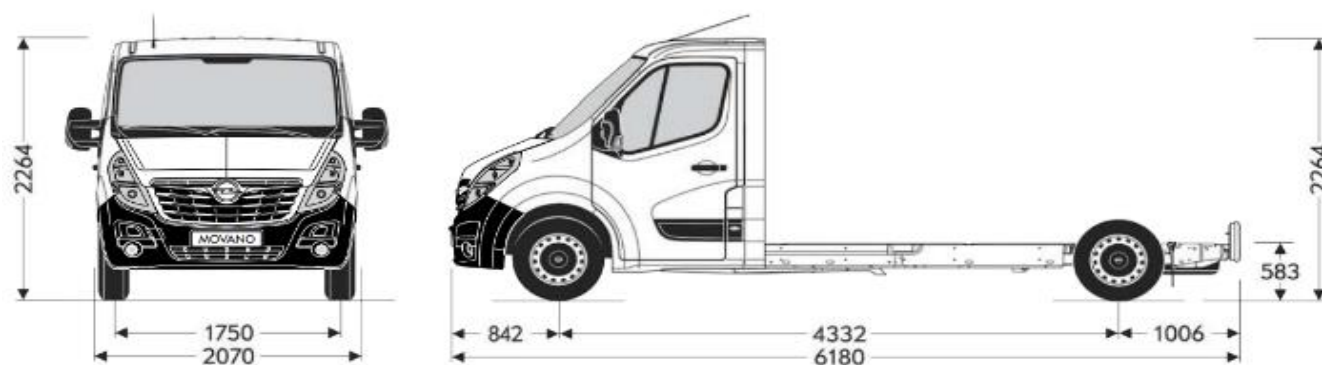
# Technické údaje - Rozmery



## L2H1 FWD



## L3H1 FWD



# OPEL MOVANO PODVOZOK

## UŽ ZA 18 730 €

**5** rokov  
záruka



### Movano Podvozok predný pohon

Cenník platí od 1. 1. 2021

Prípustná hmotnosť	Verzia	Max. užitočné zaťaženie	Motor	Kód verzie	BASE		EDITION OBX	
					Cenniková cena v € bez DPH	Akciová cena v € bez DPH	Cenniková cena v € bez DPH	Akciová cena v € bez DPH
3 500	L2H1	1 664 kg	2,3 CDTi 135 k MT6	05D03QMI1Z07	24 650	18 730	25 650	19 490
			2,3 CDTi BiTurbo 150 k MT6	05D03QOI1Z07	25 350	19 260	26 350	20 020
			2,3 CDTi BiTurbo 180 k MT6	05D03QNI1Z07	25 350	19 260	26 350	20 020
			2,3 CDTi 135 k MT6	05D03QMI1Z23	24 800	18 840	25 800	19 600
	L3H1	1 643 kg	2,3 CDTi BiTurbo 150 k MT6	05D03QOI1Z23	25 500	19 380	26 500	20 140
			2,3 CDTi BiTurbo 180 k MT6	05D03QNI1Z23	25 450	19 340	26 450	20 100
			2,3 CDTi BiTurbo 145 k MT6	05D03QHI1Z23	25 250	19 190	26 250	19 950
			2,3 CDTi BiTurbo 163 k MT6	05D03QII1Z23	26 150	19 870	27 150	20 630
			2,3 CDTi BiTurbo 150 k MTA	05D03QEF1Z23	26 300	19 980	27 300	20 740
			2,3 CDTi BiTurbo 180 k MTA	05D03QFF1Z23	26 250	19 950	27 250	20 710

### Movano Podvozok so zadným pohonom

Prípustná hmotnosť	Verzia	Max. užitočné zaťaženie	Motor	Kód verzie	BASE		EDITION OBX	
					Cenniková cena v € bez DPH	Akciová cena v € bez DPH	Cenniková cena v € bez DPH	Akciová cena v € bez DPH
<b>Zadný pohon (jednoduché zadné kolesá)</b>								
3 500	L2H1	1 551 kg	2,3 CDTi 130 k MT6	05D03QGI1Z08	26 250	19 950	27 250	20 710
			2,3 CDTi BiTurbo 145 k MT6	05D03QHI1Z08	27 000	20 520	28 000	21 280
			2,3 CDTi BiTurbo 165 k MT6	05D03QII1Z08	26 850	20 400	27 850	21 160
	L3H1	1 500 kg	2,3 CDTi 130 k MT6	05D03QGI1Z24	26 400	20 060	27 400	20 820
			2,3 CDTi BiTurbo 145 k MT6	05D03QHI1Z24	27 250	20 710	28 250	21 470
			2,3 CDTi BiTurbo 165 k MT6	05D03QII1Z24	27 800	21 120	28 800	21 880
<b>Zadný pohon (zdvojené zadné kolesá)</b>								
3 500	L2H1	1 370 kg	2,3 CDTi 130 k MT6	05D03QGI1Z09	26 900	20 440	27 900	21 200
			2,3 CDTi BiTurbo 145 k MT6	05D03QHI1Z09	27 450	20 860	28 450	21 620
			2,3 CDTi BiTurbo 165 k MT6	05D03QII1Z09	27 700	21 050	28 700	21 810
	L3H1	1 361 kg	2,3 CDTi 130 k MT6	05D03QGI1Z11	26 267	19 960	27 267	20 720
			2,3 CDTi BiTurbo 145 k MT6	05D03QHI1Z11	26 650	20 250	27 650	21 010
			2,3 CDTi BiTurbo 165 k MT6	05D03QII1Z11	27 050	20 550	28 050	21 310
	L4H1	1 355 kg	2,3 CDTi 130 k MT6	05D03QDI1XZ25	26 550	20 170	27 550	20 930
			2,3 CDTi BiTurbo 145 k MT6	05D03QEI1XZ25	26 900	20 440	27 900	21 200
			2,3 CDTi BiTurbo 163 k MT6	05D03QFI1XZ25	27 350	20 780	28 350	21 540
4 500	L2H1	2 370 kg	2,3 CDTi 130 k MT6	05D03QGI1Z10	28 250	21 470	29 250	22 230
			2,3 CDTi BiTurbo 145 k MT6	05D03QHI1Z10	28 600	21 730	29 600	22 490
			2,3 CDTi BiTurbo 165 k MT6	05D03QII1Z10	29 850	22 680	30 850	23 440
	L3H1	2 361 kg	2,3 CDTi 130 k MT6	05D03QDI1XZ12	28 267	21 480	29 267	22 240
			2,3 CDTi BiTurbo 145 k MT6	05D03QEI1XZ12	27 800	21 120	28 800	21 880
			2,3 CDTi BiTurbo 163 k MT6	05D03QFI1XZ12	28 850	21 920	29 850	22 680
	L4H1	2 355 kg	2,3 CDTi 130 k MT6	05D03QDI1XZ26	27 850	21 160	28 850	21 920
			2,3 CDTi BiTurbo 145 k MT6	05D03QEI1XZ26	28 700	21 810	29 700	22 570
			2,3 CDTi BiTurbo 163 k MT6	05D03QFI1XZ26	29 150	22 150	30 150	22 910

## Vaše úžitkové vozidlo Opel = Vaša výhoda

\* Opel FlexCare - Záruka BASIC 5 rokov alebo 150 000 km (2 roky komplet + 3 roky motor, rozvodovka, prevodovka)

- Opel Assistance - úplná asistenčná služba v akékoľvek situácii

\* Zvýhodnené podmienky pre firemných zákazníkov už od prvého vozidla

\* Aktuálna ponuka skladových vozidiel opel-uzitkove.sk/skladove-vozidla

\* V ponuke už aj s pohonom všetkých kolies **4x4!**

## BASE

### Bezpečnosť

- Airbag vodiča
- ABS s brzdovým asistentom
- ESP (Elektronický stabilizačný systém) + ASR (systém trakčnej kontroly)
- Sada Safety Assist XYCO (sériovo len pre verzie 4,5t)
- Svetelný a dažďový senzor
- LED denné svietenie

### Kolesá + Pneumatiky

- Predné oceľové disky 16" s pneumatikami 225/65 R16 (FWD)  
(235/65 R16 (RWD) alebo 195/75 R16 (RWD DRW))
- Stredové kryty kolies
- Plnohodnotné rezervné koleso

### Ostatné

- Silnejšia batéria (110Ah)

### Interiér

- Diaľkové ovládanie centrálného zamykania (kľúč s 2 tlačidlami)
- Elektricky ovládané a vyhrievané vonkajšie spätné zrkadlá
- Elektrické ovládanie predných okien
- Posilňovač riadenia
- Výškovo nastaviteľný volant
- Výškovo nastaviteľné sedadlo vodiča s laktovou opierkou
- Dvojmiestna lavica na mieste spolujazdca
- Rádio R15 s integrovaným displejom, USB vstup
- Bluetooth
- DAB+ (Digital Audio Broadcasting)
- 2 reproduktory (2 x 15W)
- Palubný počítač
- Plechová priečka za kabínou s oknom

## EDITION

### Interiér

- Manuálna klimatizácia s peľovým filtrom
- Elektrické ovládanie predných okien s impulzným ovládaním na strane vodiča
- Komfortné sedadlo vodiča (nastaviteľné v 6 smeroch) s laktovou a bedrovou opierkou
- Multifunkčná dvojmiestna lavica na mieste spolujazdca s úložným priestorom pod sedákom
- Odkladací priestor na palubnej doske
- Výsuvný okladací priečinok pred spolujazdcom
- Vyťahovací držiak tabletu a pohárov na strane spolujazdca

- Rádio Navi 50 IntelliLink s DAB a dotykovým 7" displejom a ovládaním na volante
- USB, Bluetooth
- 2 reproduktory (2 x 20W)
- Tempomat

### Kolesá + Pneumatiky

- Celoplošné kryty kolies

## Zvýhodnené sady

Kód	Názov	Popis	BASE	EDITION
X1FK	Sada Navi&Cool	Manuálna klimatizácia; Navigačný systém 50 IntelliLink Pro s DAB a dotykovým 7" displejom, Bluetooth, USB, ovládanie na volante	710	-
XZ48	Sada Navi&Cool Pro	Elektronická klimatizácia; Navigačný systém 50 IntelliLink Pro s DAB a dotykovým 7" displejom, Bluetooth, USB, ovládanie na volante; Tempomat	785	-
OFM	Bezpečnostná sada	Airbag spolujazdca; Bočný airbag vodiča; Tempomat s obmedzovačom rýchlosti (nie s ASZ, B9J a Construction HMG)	475	475
X1FH	Sada Safety Assist	Automatické diaľkové svetlá; Upozornenie na opustenie jazdného pruhu (štandardne s verziami 4,5t)	420	420
XZ49	Sada Work&Storage	Multifunkčná dvojmiestna lavica na mieste spolujazdca s úložným priestorom pod sedákom; Elektrické ovládanie predných okien s jednodotykovou funkciou pre vodiča; Výsuvný okladací priečinok pred spolujazdcom; Odkladací priestor na palubnej doske; Výsuvný stolček a držiak pohárov na strane spolujazdca (nie s AK5, AJ7, AE1, KA1, Bezpečnostou sadou OFM a poťahovou látkou Vinyl TAVX)	300	-
HMG	Sada Construction	Vzduchom odpružené sedadlo vodiča; Ťažné zariadenie; Uzamykateľný zadný diferenciál (len pre verzie so zadným pohonom (RWD)) (nie s AP0, Bezpečnostou sadou OFM a poťahom Vinyl TAVX)	850	850



## Príplatková výbava

Kód	BEZPEČNOSŤ	Súčasť sady	BASE	EDITION
AK5	Airbag spolujazdca (nie s B9J)	Bezpečnostná	300	215
AJ7	Airbag spolujazdca a bočné predné airbagy (len s AE1/AHZ) (nie s A5Z, B9J, OFM, HMG)		550	550
AP0	Bočný airbag vodiča (len s Airbagom spolujazdca AK5) (nie so Vzduchom odpruženým sedadlom vodiča A5Z)	Bezpečnostná	125	125
KYJ/K/L/M	Obmedzovač rýchlosti (90 km/h) (100 km/h) (110 km/h) (130 km/h) (štandardne s verziami 4.5t)		25	25
Kód	EXTERIÉR	Súčasť sady	BASE	EDITION
T3U	Predné hmlové svetlomety		150	•
DBE	Vonkajšie spätné zrkadlá s predĺženým ramenom (vrátane bočných obrysových svetiel)		100	100
Q8H	Predné a zadné zásterky		35	35
VR2	Ťažné zariadenie (pevné)	Construction	250	250
VT0	Ťažné zariadenie (odnímateľné) (iba pre verziu L2 so zadným pohonom a zdvojenými zadnými kolesami)		300	300
NY2	Kryt motora		130	130
9M2/BBQ	Metalická/exkluzívna farba (modrá Ambient GWK / strieborná Halo GKY / čierna Pearl GUK)		600	600
Kód	INTERIÉR - KOMFORT	Súčasť sady	BASE	EDITION
DT4	Fajčiarska sada (zapalovač a popolník)		15	15
B9J	Odkladací priestor na palubnej doske (iba s airbagom vodiča, nie s Bezpečnostnou sadou OFM)	Work&Storage	25	•
SVM	Odnímateľný držiak na dokumenty		100	100
BA3	Výsuvný okladací priečinok pred spolujazdcom	Work&Storage	90	•
V80	Výsuvný stolček a držiak pohárov na strane spolujazdca	Work&Storage	100	•
SPA	Protihluková izolácia priečky medzi kabinou a nákladovým priestorom		50	50
XBHP	Podlahové koberce vpredu		85	85
AXG	Elektrické predné okná, pulzné na strane vodiča	Work&Storage	25	•
UTK	Diaľkové ovládanie centrálného zamykania s bezpečnostným zámkom Deadlocks		20	20
K69	Náhradný kľúč		25	25
UA6	Alarm		350	350
K34	Tempomat s obmedzovačom rýchlosti vrátane palubného počítača (U68)	Bezpečnostná Navi&Cool Pro	200	•
C60	Manuálna klimatizácia	Navi&Cool	300	•
C61	Elektronická klimatizácia v kombinácii so Sadou Navi&Cool XIFK	Navi&Cool Pro	400	100
Kód	INTERIÉR - SEDADLÁ	Súčasť sady	BASE	EDITION
B21	Komfortné sedadlo vodiča (nastaviteľné v 6 smeroch) s laktovou a bedrovou opierkou		50	•
A5Z	Vzduchom odpružené sedadlo vodiča s pevnou laktovou opierkou (nie s AP0, AJ7, Bezpečnostnou sadou OFM a poťahom Vinyl TACQ)	Construction	500	450
AE1	Samostatné sedadlo spolujazdca (nastaviteľné v 4 smeroch)		20	20
AHZ	Komfortné sedadlo spolujazdca (nastaviteľné v 6 smeroch) s laktovou a bedrovou opierkou (len s Komfortným alebo vzduchom odpruženým sedadlom vodiča B21/A5Z)		40	40
ARV	Dvojmiestna lavica na mieste spolujazdca sklopná (len s poťahovou látkou Pulse TACR)		40	-
ASY	Multifunkčná dvojmiestna lavica na mieste spolujazdca sklopná s otočným podnosom a úložným priestorom pod sedákom (len s poťahovou látkou Pulse TACR)		150	•
C37	Vyhrievané sedadlo vodiča (len s dvojmiestnou lavicou spolujazdca a poťahovou látkou Pulse TACR)		100	100
KA1	Vyhrievané predné sedadlá (len so Samostatným/komfortným sedadlom spolujazdca AE1/AHZ a poťahovou látkou Pulse TACR)		200	200
TACR	Poťahová látka Pulse		0	0
TAVX	Poťahová látka Vinyl (nie s A5Z)		0	0
Kód	KOLESÁ + PNEUMATIKY	Súčasť sady	BASE	EDITION
NRK	Celosezónne pneumatiky (len pre jednoduchú zadnú nápravu)		200	200
QP9	Celoplošné kryty kolies (len pre verzie s predným pohonom a zadným pohonom s jednoduchými zadnými kolesami)		15	•
WTC	Lepiaca sada (namiesto plnohodnotného rezervného kolesa) (len pre vozidlá s predným pohonom)		0	0

## Príplatková výbava

Kód	RÁDIA & NAVI	Súčasť sady	BASE	EDITION
1oR	Rádio Navi 50 IntelliLink PRO s DAB a dotykovým 7" displejom, 2 x 20 Wattov, Bluetooth, USB a ovládaním na volante s 2D a 3D zobrazením (mapy - východná Európa + DE, I, A, GR, BE, NL, CH)	Navi&Cool Navi&Cool Pro	700	100
2L9	Rádio Navi 80 IntelliLink s DAB a externým dotykovým 7" displejom, 2 x 20 Wattov, Bluetooth, USB vstupom a ovládaním na volante (Navigačný systém TomTom s európskymi mapami s 2D a 3D zobrazením a TomTom live službami) v kombinácii so Navi&Cool Pro XZ48, Navi&Cool XiFK		1 000 400	400
UL5	Bez rádia - len predpríprava pre rádio		-75	-75
K4C	Bezdrôtová nabíjačka		90	90
TGF	Digitálny tachograf - smart (sériovo u verzii 4.5t)		650	650

Kód	POHON	Súčasť sady	BASE	EDITION
XBGN	<b>Pohon 4x4</b> - pohon do ťažkých podmienok (iba pre verzie so zadným pohonom a s G94 & KC6, nie s NH7 & M1F) S podrobnými informáciami a s presnými podmienkami objednávania Vás oboznámi Váš najbližší predajca úžitkových vozidiel Opel		11 800	11 800

Kód	OSTATNÉ	Súčasť sady	BASE	EDITION
F47	Pneumatické pruženie (len pre verzie s predným pohonom a s KC6) (nie s TGP)		2 000	2 000
G94	Uzávierka diferenciálu (len pre verzie so zadným pohonom)	Construction	450	450
M1F	Externý pohon z prevodovky (nie s predným pohonom a automatickou prevodovkou Easytronic)		700	700
OBC	Pridavná batéria 70Ah (druhá) - umiestnená pod sedadlom spolujazdca (určená pre inštaláciu prídavných zariadení ako napr. nezávislé kúrenie atď.)		425	425
UF3	Zvýšené otáčky voľnobehu motora		25	25
NH7	105 l palivová nádrž		25	25
KC6	Rozhranie CAN-Bus (príprava pre elektrické zariadenie prestavieb) (sériovo u verzii 4.5t)		200	200
KPD	Elektrický 6 pinový konektor pre napájanie prestavby		75	75
WRF	Elektrický 16 pinový konektor pre napájanie prestavby (len s V66)		20	20
UNF	Predĺžená kabeláž pre prestavby		20	20
V66	Sada pre odber výkonu z motora (pre prestavby) vrátane elektrického 6 pinového konektora (nie s automatickou prevodovkou Easytronic) (vozidlá s FWD len bez C60/C61, vozidlá s RWD len s C60/C61)		75	75

## OPEL FLEXCARE - VÁŠ KLUD NA CESTÁCH

### Predĺžená záruka

Opel Vám ponúka optimálnu istotu a vďaka predĺženej záruke pre nové vozidlá Opel budete jazdiť aj po uplynutí dvojiročnej výrobnéj záruky spoľahlivo chránení. Na vozidlá Opel sa vzťahuje základná 5-ročná záruka FlexCare Basic. 2-ročná výrobná zákonná záruka a ďalej trojiročná zmluvná záruka Opel FlexCare.

Predĺžená 3-ročná záruka Basic kryje konštrukčné skupiny dielov: motoru, prevodovky, rozvodovky.



### Asistenčná služba

Pri akejkoľvek situácii sa môžete spoľahnúť, že zostanete mobilní a dostanete sa do cieľa svojej cesty vďaka asistenčnej službe Opel Assistance.

24 hodín denne takmer vo všetkých európskych krajinách vám asistenčná služba Opel ponúka svoje asistenčné služby\* a zabezpečí služby dispečingu, odťah vozidla pri poruche či nehode alebo opravu priamo na mieste, prenájom náhradného vozidla, ubytovanie v hoteli počas opravy a ďalšie služby.

\* s presnými podmienkami záručného krytia a asistenčnej služby Vás oboznámi Váš najbližší predajca úžitkových vozidiel Opel

## Výber motorizácie a verzie vždy konzultujte s vaším prestavbárom a predajcom!

Informácie sú aktuálne k 1.1.2021

Všetky uvedené ceny sú doporučené cennikové ceny platné pre MY21 bez DPH. Základná cena "už za" a akciová cena akciového modelu je cena bez DPH vrátane bonusu. Akciový cenník obsahuje vybrané modelové verzie, výbavy a technické údaje. Doplnkové prvky výbavy môžu znížiť užitočné zaťaženie. Podrobnejšie informácie o vozidlách, ich výbave, príslušenstve a aktuálnej ponuke a zľavách vám poskytnú autorizovaný predajca vozidiel Opel. Údaje majú len informatívny charakter a O Automobil Import s.r.o. za ne nemôže niesť zodpovednosť. Dovožca si vyhradzuje právo zmeniť ceny a špecifikácie bez predchádzajúceho upozornenia. Na vozidlá Opel sa vzťahuje dvojročná zákonná záruka a ďalej trojiročná zmluvná záruka Opel Flex Care (viď záručné podmienky). O Automobil Import s.r.o.

Recyklácia: informácie o zberných miestach a recyklácii vozidiel na konci ich životného cyklu nájdete na: [www.opel.sk](http://www.opel.sk)

Váš predajca

# Technické údaje

## Karoséria

### L2H1

### L3H1

#### Pohon - predný FWD/ zadný RWD & SRW

#### FWD 3,5t

#### RWD 3,5t

#### FWD 3,5t

#### RWD 3,5t

#### Základné rozmery

Dĺžka	5643	5643	6293	6293
Šírka s vyklopenými / zaklopenými spätnými zrkadlami	2470 / 2070	2470 / 2070	2470 / 2070	2470 / 2070
Výška	2265	2284	2258	2276
Rázvor	3682	3682	4332	4332
Previs vpredú/vzadu	842 / 1119	842 / 1119	842 / 1119	842 / 1119
Rozchod kolies vpredú/vzadu	1750 / 1730	1750 / 1730	1750 / 1730	1750 / 1730
Polomer otáčania (od steny k stene) (m)	14,10	14,10	16,20	16,20

#### Možnosti prestavby

Max. dĺžka vozidla	5924	5924	7298	7384
Max. šírka s prestavbou (bez sp. zrkadiel)	2350	2350	2350	2350
Max. výška s prestavbou	3500	3500	3500	3500
Max. previs vzadu	1400	1400	2124	2210
Dĺžka medzi zadnou stenou kabíny a koncom karosérie (min/max)	3185/3466	3185/3466	3835/4840	3835/4926
Výška rámu karosérie (min/max)	735/740	735/740	736/741	771/775

#### Hmotnosti <sup>1)</sup>

Celková prípustná hmotnosť vozidla	3500	3500	3500	3500
Prevádzková hmotnosť	1836-2049	1949-2113	1857-2057	2000-2151
Užitočné zaťaženie	1664-1431	1551-1387	1643-1443	1500-1349
Predná náprava - zaťaženie	1850	1850	1850	1850
Zadná náprava - zaťaženie	2100	2300	2100	2300
Užitočné zaťaženie strechy	-	-	-	-
Max. hmotnosť prívesu - nebrzdeného	750	750	750	750
Max. hmotnosť prívesu - brzdeného	2500	2500	2500	2500
Celková hmotnosť jazdnej súpravy	6000	6000	6000	6000

## Karoséria

### L2H1

### L3H1

### L4H1

#### Pohon - zadný RWD & DRW

#### 3.5t

#### 4.5t

#### 3.5t

#### 4.5t

#### 3.5t

#### 4.5t

#### Základné rozmery

Dĺžka	5643	5643	6193	6193	6843	6843
Šírka s vyklopenými / zaklopenými spätnými zrkadlami	2470 / 2070	2470 / 2070	2470 / 2070	2470 / 2070	2470 / 2070	2470 / 2070
Výška	2273	2283	2283	2273	2273	2273
Rázvor	3682	3682	3682	3682	4332	4332
Previs vpredú/vzadu	842 / 1119	842 / 1119	842 / 1669	842 / 1669	842 / 1669	842 / 1669
Rozchod kolies vpredú/vzadu	1750 / 1612	1750 / 1612	1750 / 1612	1750 / 1612	1750 / 1612	1750 / 1612
Polomer otáčania (od steny k stene) (m)	14,10	14,10	14,10	14,10	16,20	16,20

#### Možnosti prestavby

Max. dĺžka vozidla	5924	5924	6734	6734	7928	7928
Max. šírka s prestavbou (bez sp. zrkadiel)	2350	2350	2350	2350	2350	2350
Max. výška s prestavbou	3500	3500	3500	3500	3500	3500
Max. previs vzadu	1400	1400	2210	2210	2754	2754
Dĺžka medzi zadnou stenou kabíny a koncom karosérie (min/max)	3185/3466	3185/3466	3735/4275	3735/4275	4385/5470	4385/5470
Výška rámu karosérie (min/max)	784/787	784/787	784/787	784/787	786/789	786/789

#### Hmotnosti <sup>1)</sup>

Celková prípustná hmotnosť vozidla	3500	4500	3500	4500	3500	4500
Prevádzková hmotnosť	2130-2273	2130-2273	2139-2283	2139-2283	2145-2287	2145-2287
Užitočné zaťaženie	1370-1227	2370-2227	1361-1217	2361-2217	1355-1213	2355-2213
Predná náprava - zaťaženie	1850	1850	1850	1850	1850	1850
Zadná náprava - zaťaženie	2800	3200	2800	3200	2800	3200
Užitočné zaťaženie strechy	-	-	-	-	-	-
Max. hmotnosť prívesu - nebrzdeného	750	750	750	750	750	750
Max. hmotnosť prívesu - brzdeného	3500	3000	3500	3000	3500	3000
Celková hmotnosť jazdnej súpravy	7000	7500	7000	7500	7000	7500

## Motory

### 2.3 CDTI 135

### 2.3 CDTI 150

### 2.3 CDTI 180

### 2.3 CDTI 130

### 2.3 CDTI 145

### 2.3 CDTI 165

#### Základné parametre

Emisná norma	Euro 6	Euro 6	Euro 6	Euro VI	Euro 6	Euro 6
Palivo	Diesel	Diesel	Diesel	Diesel	Diesel	Diesel
Počet valcov	4	4	4	4	4	4
Zdvihový objem v cm <sup>3</sup>	2298	2298	2298	2298	2298	2298
Maximálny výkon v kW (k) / pri otáčkach za min.	100 (136) / 3500	110 (150) / 3500	132 (180) / 3500	96 (130) / 3500	107 (145) / 3500	120 (163) / 3500
Maximálny krútiaci moment v Nm / v otáčkach za min.	360 / 1500	385 / 1500	400 / 1500	330 / 1500	360 / 1500	380 / 1500
Prevodovka	6-st. manuál	6-st. manuál / 6-st. automat EasyTronic	6-st. manuál / 6-st. automat EasyTronic	6-st. manuál	6-st. manuál	6-st. manuál

#### Výkon

#### FWD

#### FWD

#### FWD

#### RWD

#### FWD / RWD

#### FWD / RWD

Maximálna rýchlosť (km/h) <sup>2)</sup>	150	155 / -	163 / -	143-145	146-152	154-161
---	-----	---------	---------	---------	---------	---------

#### Spotreba a emisie <sup>2)</sup>

Mesto	7,5	7,1 / -	7,3 / -	9,0-9,3	7,1-7,9	7,1-7,8
Mimo mesto	6,7	5,8 / -	6,1 / -	7,2-7,5	7,0-7,4	7,4
Kombinovaná	7,2	6,6 / -	6,9 / -	7,9-8,2	7,3-7,5	7,3-7,5
Kombinované emisie CO <sub>2</sub>	191	175 / -	181 / -	207-212	189-195	191-195
Objem palivovej nádrže (l)	80	80	80	80	80	80

#### Elektrické pripojenie

Kapacita batérie	110 Ah	110 Ah	110 Ah	110 Ah	110 Ah	110 Ah
Napätie akumulátora	12 V	12 V	12 V	12 V	12 V	12 V
Alternátor	185 A	185 A	185 A	185 A	185 A	185 A

Rozmery = mm Hmotnosti = kg Spotreba = litre FWD = pohon prednej nápravy RWD = pohon zadnej nápravy SRW = jednoduché zadné kolesá DRW = zdvojené zadné kolesá

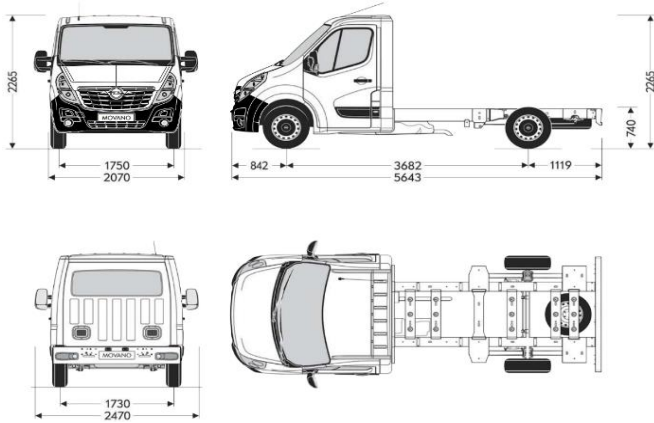
1) Prevádzková hmotnosť vrátane vodiča 75 kg. Údaje sa líšia podľa motorizácie a výbavy vozidla. Doplnkové prvky výbavy a dodatočná prestavba vozidla znižujú užitočné zaťaženie.

2) Uvedené spotreby a emisie nezohľadňujú dodatočnú prestavbu, a preto sa reálne údaje môžu líšiť. Výrobca neudáva pri verziách 4,5t spotrebu a emisie a maximálna rýchlosť je limitovaná na 90 km/h.

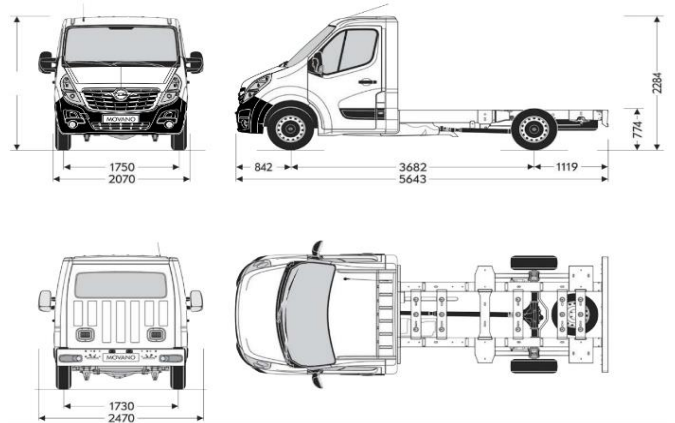
# Technické údaje - Rozměry



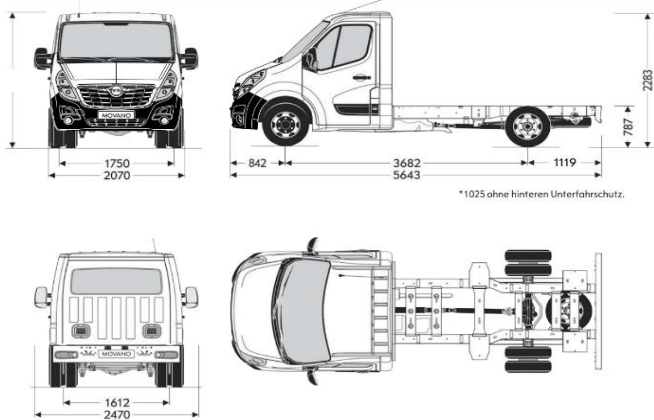
L2H1 FWD



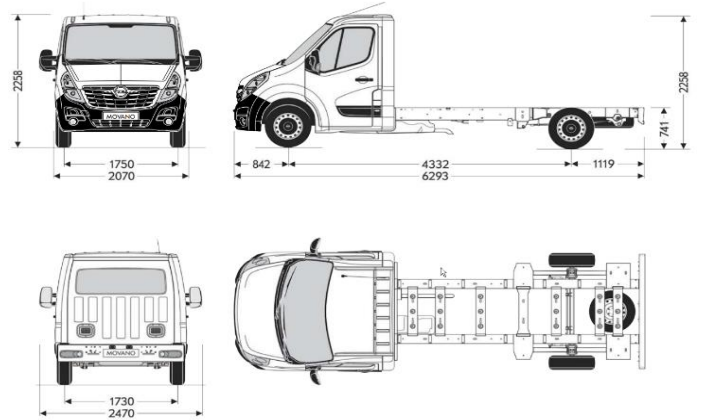
L2H1 RWD SRW



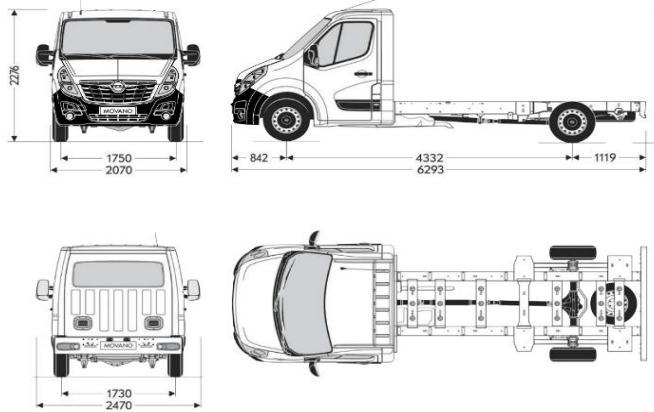
L2H1 RWD DRW



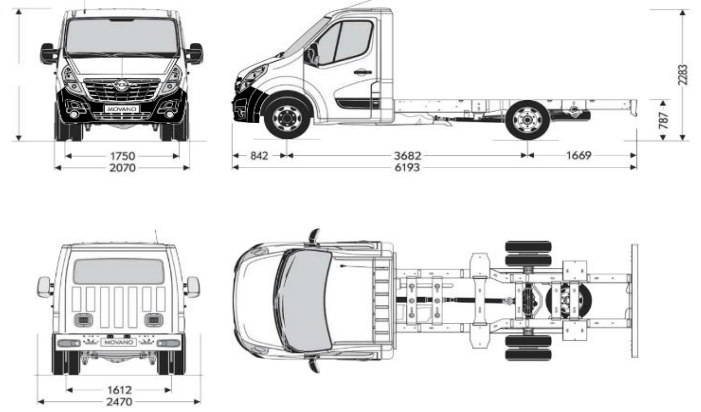
L3H1 FWD



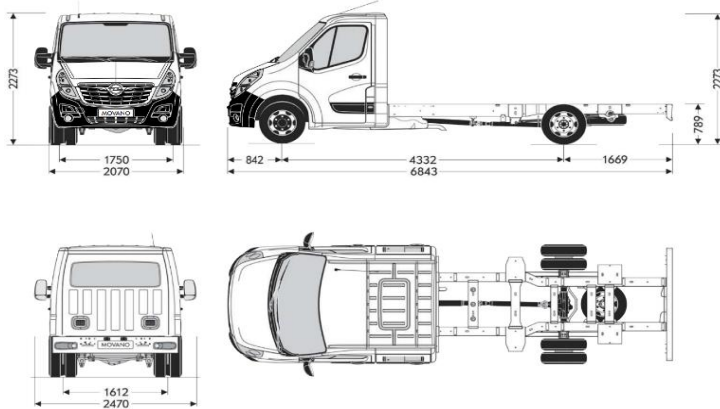
L3H1 RWD SRW



L3H1 RWD DRW



L4H1 RWD DRW



# OPEL MOVANO PODVOZOK DVOJKABÍNA

## UŽ ZA 19 530 €

**5** rokov  
záruka



### Movano Podvozok dvojkabína predný pohon

Cenník platí od 1. 1. 2021

Prípustná hmotnosť	Verzia	Max. užitočné zaťaženie	Motor	Kód verzie	BASE		EDITION OBX	
					Cenniková cena v € bez DPH	Akciová cena v € bez DPH	Cenniková cena v € bez DPH	Akciová cena v € bez DPH
3 500	L2H1	1 480 kg	2,3 CDTi 135 k MT6	05D43QM1Z07	25 700	19 530	26 700	20 290
			2,3 CDTi BiTurbo 150 k MT6	05D43QO1Z07	26 750	20 330	27 750	21 090
			2,3 CDTi BiTurbo 180 k MT6	05D43QNI1Z07	26 650	20 250	27 650	21 010
			2,3 CDTi BiTurbo 150 k MTA	05D43QEF1Z07	27 550	20 930	28 550	21 690
			2,3 CDTi BiTurbo 180 k MTA	05D43QFF1Z07	27 450	20 860	28 450	21 620
	L3H1	1 471 kg	2,3 CDTi 135 k MT6	05D43QM1Z23	26 000	19 760	27 000	20 520
			2,3 CDTi BiTurbo 150 k MT6	05D43QO1Z23	26 900	20 440	27 900	21 200
			2,3 CDTi BiTurbo 180 k MT6	05D43QNI1Z23	27 650	21 010	28 650	21 770
			2,3 CDTi BiTurbo 150 k MTA	05D43QEF1Z23	27 700	21 050	28 700	21 810
			2,3 CDTi BiTurbo 180 k MTA	05D43QFF1Z23	28 450	21 620	29 450	22 380

### Movano Podvozok dvojkabína so zadným pohonom

Prípustná hmotnosť	Verzia	Max. užitočné zaťaženie	Motor	Kód verzie	BASE		EDITION OBX	
					Cenniková cena v € bez DPH	Akciová cena v € bez DPH	Cenniková cena v € bez DPH	Akciová cena v € bez DPH
<b>Zadný pohon (jednoduché zadné kolesá)</b>								
3 500	L2H1	1 343 kg	2,3 CDTi 130 k MT6	05D43QG1Z08	27 300	20 740	28 300	21 500
			2,3 CDTi BiTurbo 145 k MT6	05D43QH1Z08	28 200	21 430	29 200	22 190
			2,3 CDTi BiTurbo 165 k MT6	05D43QI1Z08	28 100	21 350	29 100	22 110
	L3H1	1 330 kg	2,3 CDTi 130 k MT6	05D43QG1Z24	27 100	20 590	28 100	21 350
			2,3 CDTi BiTurbo 145 k MT6	05D43QH1Z24	28 350	21 540	29 350	22 300
			2,3 CDTi BiTurbo 165 k MT6	05D43QI1Z24	29 000	22 040	30 000	22 800
<b>Zadný pohon (zdvojené zadné kolesá)</b>								
3 500	L3H1	1 204 kg	2,3 CDTi 130 k MT6	05D43QG1Z11	27 900	21 200	28 900	21 960
			2,3 CDTi BiTurbo 145 k MT6	05D43QH1Z11	28 950	22 000	29 950	22 760
			2,3 CDTi BiTurbo 165 k MT6	05D43QI1Z11	29 800	22 640	30 800	23 400
	L4H1	1 156 kg	2,3 CDTi 130 k MT6	05D43QDI1XZ25	28 700	21 810	29 700	22 570
			2,3 CDTi BiTurbo 145 k MT6	05D43QE11XZ25	29 050	22 070	30 050	22 830
			2,3 CDTi BiTurbo 163 k MT6	05D43QFI1XZ25	30 100	22 870	31 100	23 630
4 500	L3H1	2 204 kg	2,3 CDTi 130 k MT6	05D43QDI1XZ12	29 250	22 230	30 250	22 990
			2,3 CDTi BiTurbo 145 k MT6	05D43QE11XZ12	29 700	22 570	30 700	23 330
			2,3 CDTi BiTurbo 163 k MT6	05D43QFI1XZ12	30 950	23 520	31 950	24 280
	L4H1	2 156 kg	2,3 CDTi 130 k MT6	05D43QDI1XZ26	30 900	23 480	31 900	24 240
			2,3 CDTi BiTurbo 145 k MT6	05D43QE11XZ26	30 000	22 800	31 000	23 560
			2,3 CDTi BiTurbo 163 k MT6	05D43QFI1XZ26	31 250	23 750	32 250	24 510

## Vaše úžitkové vozidlo Opel = Vaša výhoda

\* Opel FlexCare - Záruka BASIC 5 rokov alebo 150 000 km (2 roky komplet + 3 roky motor, rozvodovka, prevodovka)

- Opel Assistance - úplná asistenčná služba v akékoľvek situácii

\* Zvýhodnené podmienky pre firemných zákazníkov už od prvého vozidla

\* Aktuálna ponuka skladových vozidiel opel-uzitkove.sk/skladove-vozidla

\* V ponuke už aj s pohonom všetkých kolies **4x4!**

\* Akciový model podvozok L2H1 3,5t EDITION s bohatou výbavou už za 20 290€



# BASE

## Bezpečnosť

- Airbag vodiča
- ABS s brzdovým asistentom
- ESP (Elektronický stabilizačný systém) + ASR (systém trakčnej kontroly)
- Sada Safety Assist XIFH (sériovo len pre verzie 4,5t)
- Svetelný a dažďový senzor
- LED denné svietenie

## Exteriér

- Plechová priečka za kabínou s oknom
- Dvere v druhom rade s posuvnými bočnými oknami

## Kolesá + Pneumatiky

- Predné oceleové disky 16" s pneumatikami 225/65 R16 (FWD) (235/65 R16 (RWD) alebo 195/75 R16 (RWD DRW))
- Stredové kryty kolies
- Plnohodnotné rezervné koleso

## Ostatné

- Silnejšia batéria (110Ah)

## Interiér

- Diaľkové ovládanie centrálneho zamykania (kľúč s 2 tlačidlami)
- Elektricky ovládané a vyhrievané vonkajšie spätné zrkadlá
- Elektrické ovládanie predných okien
- Posilňovač riadenia
- Výškovo nastaviteľný volant
- Výškovo nastaviteľné sedadlo vodiča s laktovou opierkou
- Dvojmiestna lavica na mieste spolujazdca
- Štvormiestna lavica v druhom rade
- Rádio R15 s integrovaným displejom, USB vstup
- Bluetooth
- DAB+ (Digital Audio Broadcasting)
- 2 reproduktory (2 x 15W)
- Palubný počítač
- Plechová priečka za kabínou s oknom

# EDITION

## Interiér

- Manuálna klimatizácia s peľovým filtrom
- Elektrické ovládanie predných okien s impulzným ovládaním na strane vodiča
- Komfortné sedadlo vodiča (nastaviteľné v 6 smeroch) s laktovou a bedrovou opierkou
- Multifunkčná dvojmiestna lavica na mieste spolujazdca s úložným priestorom pod sedákom
- Odkladací priestor na palubnej doske
- Výsuvný okladací priečnik pred spolujazdcom
- Vyťahovací držiak tabletu a pohárov na strane spolujazdca

- Rádio Navi 50 IntelliLink s DAB a dotykovým 7" displejom a ovládaním na volante
- USB, Bluetooth
- 2 reproduktory (2 x 20W)
- Tempomat

## Kolesá + Pneumatiky

- Celoplošné kryty kolies

## Zvýhodnené sady

Kód	Názov	Popis	BASE	EDITION
XIFK	Sada Navi&Cool	Manuálna klimatizácia; Navigačný systém 50 IntelliLink Pro s DAB a dotykovým 7" displejom, Bluetooth, USB, ovládanie na volante	710	-
XZ48	Sada Navi&Cool Pro	Elektronická klimatizácia; Navigačný systém 50 IntelliLink Pro s DAB a dotykovým 7" displejom, Bluetooth, USB, ovládanie na volante; Tempomat	785	-
OFM	Bezpečnostná sada	Airbag spolujazdca; Bočný airbag vodiča; Tempomat s obmedzovačom rýchlosti (nie s A5Z, B9J a Construction HMG)	475	475
XIFH	Sada Safety Assist	Automatické diaľkové svetlá; Upozornenie na opustenie jazdného pruhu (štandardne s verziami 4,5t)	420	420
XZ49	Sada Work&Storage	Multifunkčná dvojmiestna lavica na mieste spolujazdca s úložným priestorom pod sedákom; Elektrické ovládanie predných okien s jednodotykovou funkciou pre vodiča; Výsuvný okladací priečnik pred spolujazdcom; Odkladací priestor na palubnej doske; Vyťahovací držiak tabletu a pohárov na strane spolujazdca (nie s AK5, AJ7, AE1, KA1, Bezpečnostou sadou OFM a poťahovou látkou Vinyl TAVX)	300	-
HMG	Sada Construction	Vzduchom odpružené sedadlo vodiča; Ťažné zariadenie; Uzamykateľný zadný diferenciál (len pre verzie so zadným pohonom (RWD)) (nie s APO, Bezpečnostou sadou OFM a poťahom Vinyl TAVX)	850	850

## Príplatková výbava

Kód	BEZPEČNOSŤ	Súčasť sady	BASE	EDITION
AK5	Airbag spolujazdca (nie s B9J)	Bezpečnostná	300	215
AJ7	Airbag spolujazdca a bočné predné airbagy (len s AE1/AHZ) (nie s A5Z, B9J, OFM, HMG)		550	550
AP0	Bočný airbag vodiča (len s Airbagom spolujazdca AK5) (nie so Vzduchom odpruženým sedadlom vodiča A5Z)	Bezpečnostná	125	125
KYJ/K/L/M	Obmedzovač rýchlosti (90 km/h) (100 km/h) (110 km/h) (130 km/h) (štandardne s verziami 4.5t)		25	25
Kód	EXTERIÉR	Súčasť sady	BASE	EDITION
T3U	Predné hmlové svetlomety		150	150
DBE	Vonkajšie spätné zrkadlá s predĺženým ramenom (vrátane bočných obrysových svetiel)		100	100
Q8H	Predné a zadné zásterky		35	35
VR2	Ťažné zariadenie (pevné)	Construction	250	250
NY2	Kryt motora		130	130
9M2/BBQ	Metalická/exkluzívna farba (modrá Ambient GKW / strieborná Halo GKY / čierna Pearl GUK)		600	600
Kód	INTERIÉR - KOMFORT	Súčasť sady	BASE	EDITION
DT4	Fajčiarska sada (zapalovač a popolník)		15	15
B9J	Odkladací priestor na palubnej doske (iba s airbagom vodiča, nie s Bezpečnostnou sadou OFM)	Work&Storage	25	•
SVM	Odnímateľný držiak na dokumenty		100	100
BA3	Výsuvný okladací priečinok pred spolujazdcom	Work&Storage	90	•
VB0	Vytahovací držiak tabletu a pohárov na strane spolujazdca	Work&Storage	100	•
XBHP	Podlahové koberce vpredu		85	85
AXG	Elektrické predné okná, pulzné na strane vodiča	Work&Storage	25	•
UTK	Diaľkové ovládanie centrálneho zamykania s bezpečnostným zámkom Deadlocks		20	20
K69	Náhradný kľúč		25	25
K34	Tempomat s obmedzovačom rýchlosti vrátane palubného počítača (U68)	Navi&Cool Pro Bezpečnostná	200	•
C60	Manuálna klimatizácia	Navi&Cool	300	•
C61	Elektronická klimatizácia v kombinácii so Sadou Navi&Cool XiFK	Navi&Cool Pro	400	100
			100	
Kód	INTERIÉR - SEDADLÁ	Súčasť sady	BASE	EDITION
BZ1	Komfortné sedadlo vodiča (nastaviteľné v 6 smeroch) s laktovou a bedrovou opierkou		50	•
A5Z	Vzduchom odpružené sedadlo vodiča s pevnou laktovou opierkou (nie s AP0, AJ7, Bezpečnostnou sadou OFM a poťahom Vinyl TACQ)	Construction	500	500
AE1	Samostatné sedadlo spolujazdca (nastaviteľné v 4 smeroch)		20	20
AHZ	Komfortné sedadlo spolujazdca (nastaviteľné v 6 smeroch) s laktovou a bedrovou opierkou (len s Komfortným alebo vzduchom odpruženým sedadlom vodiča B21/A5Z)		40	40
ARV	Dvojmiestna lavica na mieste spolujazdca sklopná (len s poťahovou látkou Pulse TACR)		40	-
ASY	Multifunkčná dvojmiestna lavica na mieste spolujazdca sklopná s otočným podnosom a úložným priestorom pod sedákom (len s poťahovou látkou Pulse TACR)		150	•
C37	Vyhrievané sedadlo vodiča (len s dvojmiestnou lavicou spolujazdca a poťahovou látkou Pulse TACR)		100	100
KA1	Vyhrievané predné sedadlá (len so Samostatným/komfortným sedadlom spolujazdca AE1/AHZ a poťahovou látkou Pulse TACR)		200	200
TACR	Poťahová látka Pulse		0	0
TAVX	Poťahová látka Vinyl (nie s A5Z)		0	0
Kód	KOLESÁ + PNEUMATIKY	Súčasť sady	BASE	EDITION
NRK	Celosezónne pneumatiky (len pre jednoduchú zadnú nápravu)		200	200
QP9	Celoplošné kryty kolies (len pre verzie s predným pohonom a zadným pohonom s jednoduchými zadnými kolesami)		15	•
WTC	Lepiaca sada (namiesto plnohodnotného rezervného kolesa) (len pre vozidlá s predným pohonom)		0	0

## Príplatková výbava

Kód	RÁDIA & NAVI	Súčasť sady	BASE	EDITION
1oR	Rádio Navi 50 IntelliLink PRO s DAB a dotykovým 7" displejom, 2 x 20 Wattov, Bluetooth, USB a ovládaním na volante s 2D a 3D zobrazením (mapy - východná Európa + DE, I, A, GR, BE, NL, CH)	Naví&Cool Pro Naví&Cool	700	100
2L9	Rádio Navi 80 IntelliLink PRO s DAB a externým dotykovým 7" displejom, 2 x 20 Wattov, Bluetooth, USB vstupom a ovládaním na volante (Navigačný systém TomTom s európskymi mapami s 2D a 3D zobrazením a TomTom live službami) v kombinácii so Naví&Cool Pro XZ48, Naví&Cool XiFK		1 000 400	400
UL5	Bez rádia - len predpríprava pre rádio		-75	-75
K4C	Bezdrôtová nabíjačka		90	90
TGF	Digitálny tachograf - smart (sériovo u verzii 4.5t)		650	650
Kód	POHON	Súčasť sady	BASE	EDITION
XBGN	<b>Pohon 4x4</b> - pohon do ťažkých podmienok (iba pre verzie so zadným pohonom a s G94 & KC6, nie s NH7 & M1F) S podrobnými informáciami a s presnými podmienkami objednávania Vás oboznámi Váš najbližší predajca úžitkových vozidiel Opel		11 800	11 800
Kód	OSTATNÉ	Súčasť sady	BASE	EDITION
F47	Pneumatické pruženie (len pre verzie s predným pohonom a s KC6) (nie s TGP)		2 000	2 000
G94	Uzávierka diferenciálu (len pre verzie so zadným pohonom)	Construction	450	450
M1F	Externý pohon z prevodovky (nie s predným pohonom a automatickou prevodovkou Easytronic)		700	700
OBC	Pridavná batéria 70Ah (druhá) - umiestnená pod sedadlom spolujazdca (určená pre inštalácie prídavných zariadení ako napr. nezávislé kúrenie atď.)		425	425
UF3	Zvýšené otáčky voľnobehu motora		25	25
NH7	105 l palivová nádrž		25	25
KC6	Rozhranie CAN-Bus (príprava pre elektrické zariadenie prestavieb) (sériovo u verzii 4.5t)		200	200
KPD	Elektrický 6 pinový konektor pre napájanie prestavby		75	75
UNF	Predĺžená kabeláž pre prestavby		20	20
V66	Sada pre odber výkonu z motora (pre prestavby) vrátane elektrického 6 pinového konektora (nie s automatickou prevodovkou Easytronic) (vozidlá s FWD len bez C60/C61, vozidlá s RWD len s C60/C61)		75	75

## OPEL FLEXCARE - VÁŠ KLUD NA CESTÁCH

### Predĺžená záruka

Opel Vám ponúka optimálnu istotu a vďaka predĺženej záruke pre nové vozidlá Opel budete jazdiť aj po uplynutí dvojiročnej výrobnéj záruky spoľahlivo chránení. Na vozidlá Opel sa vzťahuje základná 5-ročná záruka FlexCare Basic. 2-ročná výrobná zákonná záruka a ďalej trojiročná zmluvná záruka Opel FlexCare.

Predĺžená 3-ročná záruka Basic kryje konštrukčné skupiny dielov: motoru, prevodovky, rozvodovky.

### Asistenčná služba

Pri akejkoľvek situácii sa môžete spoľahnúť, že zostanete mobilní a dostanete sa do cieľa svojej cesty vďaka asistenčnej službe Opel Assistance.

24 hodín denne takmer vo všetkých európskych krajinách vám asistenčná služba Opel ponúka svoje asistenčné služby\* a zabezpečí služby dispečingu, odťah vozidla pri poruche či nehode alebo opravu priamo na mieste, prenájom náhradného vozidla, ubytovanie v hoteli počas opravy a ďalšie služby.

\* s presnými podmienkami záručného krytia a asistenčnej služby Vás oboznámi Váš najbližší predajca úžitkových vozidiel Opel



## Výber motorizácie a verzie vždy konzultujte s vaším prestavbárom a predajcom!

Informácie sú aktuálne k 1.1.2021

Všetky uvedené ceny sú doporučené cennikové ceny platné pre MY21 bez DPH. Základná cena "už za" a akciová cena akciového modelu je cena bez DPH vrátane bonusu. Akciový cenník obsahuje vybrané modelové verzie, výbavy a technické údaje. Doplnkové prvky výbavy môžu znížiť užitočné zaťaženie. Podrobnejšie informácie o vozidlách, ich výbave, príslušenstve a aktuálnej ponuke a zľavách vám poskytnú autorizovaní predajca vozidiel Opel. Údaje majú len informatívny charakter a O Automobil Import s.r.o. za ne nemôže nieť zodpovednosť. Dovožca si vyhradzuje právo zmeniť ceny a špecifikácie bez predchádzajúceho upozornenia. Na vozidlá Opel sa vzťahuje dvojročná zákonná záruka a ďalej trojiročná zmluvná záruka Opel Flex Care (viď záručné podmienky). O Automobil Import s.r.o.

Recyklácia: informácie o zberných miestach a recyklácii vozidiel na konci ich životného cyklu nájdete na: [www.opel.sk](http://www.opel.sk)

Váš predajca

# Technické údaje

## Karoséria

### L2H1

### L3H1

#### Pohon - predný FWD/ zadný RWD & SRW

#### FWD 3,5t

#### RWD 3,5t

#### FWD 3,5t

#### RWD 3,5t

#### Základné rozmery

Dĺžka	5643	5643	6293	6293
Šírka s vyklopenými / zaklopenými spätnými zrkadlami	2470 / 2070	2470 / 2070	2470 / 2070	2470 / 2070
Výška	2272	2295	2263	2285
Rázvor	3682	3682	4332	4332
Previs vpredú/vzadu	842 / 1119	842 / 1119	842 / 1119	842 / 1119
Rozchod kolies vpredú/vzadu	1750 / 1730	1750 / 1730	1750 / 1730	1750 / 1730
Polomer otáčania (od steny k stene) (m)	14,10	14,10	16,20	16,20

#### Možnosti prestavby

Max. dĺžka vozidla	5724	5724	7252	8134
Max. šírka s prestavbou (bez sp. zrkadiel)	2350	2350	2350	2350
Max. výška s prestavbou	3500	3500	3500	3500
Max. previs vzadu	1200	1200	2078	3032
Dĺžka medzi zadnou stenou kabíny a koncom karosérie (min/max)	2435/2516	2435/2516	3085/4044	3085/4926
Výška rámu karosérie (min/max)	727/732	727/732	731/736	765/768

#### Hmotnosti <sup>1)</sup>

Celková prípustná hmotnosť vozidla	3500	3500	3500	3500
Prevádzková hmotnosť	2020-2226	2157-2314	2029-2238	2170-2329
Užitočné zaťaženie	1480-1274	1343-1186	1471-1262	1330-1171
Predná náprava - zaťaženie	1850	1850	1850	1850
Zadná náprava - zaťaženie	2100	2300	2100	2300
Užitočné zaťaženie strechy	-	-	-	-
Max. hmotnosť prívesu - nebrzdeného	750	750	750	750
Max. hmotnosť prívesu - brzdeného	2500	2500	2500	2500
Celková hmotnosť jazdnej súpravy	6000	6000	6000	6000

## Karoséria

### L3H1

### L4H1

#### Pohon - zadný RWD & DRW

#### 3.5t

#### 4.5t

#### 3.5t

#### 4.5t

#### Základné rozmery

Dĺžka	6193	6193	6843	6843
Šírka s vyklopenými / zaklopenými spätnými zrkadlami	2470 / 2070	2470 / 2070	2470 / 2070	2470 / 2070
Výška	2301	2301	2286	2286
Rázvor	3682	3682	4332	4332
Previs vpredú/vzadu	842 / 1669	842 / 1669	842 / 1669	842 / 1669
Rozchod kolies vpredú/vzadu	1750 / 1612	1750 / 1612	1750 / 1612	1750 / 1612
Polomer otáčania (od steny k stene) (m)	14,10	14,10	16,20	16,20

#### Možnosti prestavby

Max. dĺžka vozidla	6624	6624	7645	7645
Max. šírka s prestavbou (bez sp. zrkadiel)	2350	2350	2350	2350
Max. výška s prestavbou	3500	3500	3500	3500
Max. previs vzadu	1669	1669	2471	2471
Dĺžka medzi zadnou stenou kabíny a koncom karosérie (min/max)	2985/3416	2985/3416	3635/4436	3635/4436
Výška rámu karosérie (min/max)	775/780	775/780	778/781	778/781

#### Hmotnosti <sup>1)</sup>

Celková prípustná hmotnosť vozidla	3500	4500	3500	4500
Prevádzková hmotnosť	2296-2431	2296-2431	2344-2481	2344-2481
Užitočné zaťaženie	1204-1069	2204-2069	1156-1019	2156-2019
Predná náprava - zaťaženie	1850	1850	1850	1850
Zadná náprava - zaťaženie	2800	3200	2800	3200
Užitočné zaťaženie strechy	-	-	-	-
Max. hmotnosť prívesu - nebrzdeného	750	750	750	750
Max. hmotnosť prívesu - brzdeného	3500	3000	3500	3000
Celková hmotnosť jazdnej súpravy	6500	7500	7000	7500

## Motory

### 2.3 CDTI 135

### 2.3 CDTI 150

### 2.3 CDTI 180

### 2.3 CDTI 130

### 2.3 CDTI 145

### 2.3 CDTI 165

#### Základné parametre

Emisná norma	Euro 6	Euro 6	Euro 6	Euro VI	Euro 6	Euro 6
Palivo	Diesel	Diesel	Diesel	Diesel	Diesel	Diesel
Počet valcov	4	4	4	4	4	4
Zdvihový objem v cm <sup>3</sup>	2298	2298	2298	2298	2298	2298
Maximálny výkon v kW (k) / pri otáčkach za min.	100 (136) / 3500	110 (150) / 3500	132 (180) / 3500	96 (130) / 3500	107 (145) / 3500	120 (163) / 3500
Maximálny krútiaci moment v Nm / v otáčkach za min.	360 / 1500	385 / 1500	400 / 1500	330 / 1500	360 / 1500	380 / 1500
Prevodovka	6-st. manuál	6-st. manuál / 6-st. automat EasyTronic	6-st. manuál / 6-st. automat EasyTronic	6-st. manuál	6-st. manuál	6-st. manuál

#### Výkon

#### FWD

#### FWD

#### FWD

#### RWD

#### RWD

#### RWD

#### Maximálna rýchlosť (km/h) <sup>2)</sup>

Maximálna rýchlosť (km/h) <sup>2)</sup>	150	155 / -	163 / -	143-145	146-152	154-161
---	-----	---------	---------	---------	---------	---------

#### Spotreba a emisie <sup>2)</sup>

Mesto	7,5	7,1 / -	7,3 / -	9,0-9,3	7,1-7,9	7,1-7,8
Mimo mesto	6,7	5,8 / -	6,1 / -	7,2-7,5	7,0-7,4	7,4
Kombinovaná	7,2	6,6 / -	6,9 / -	7,9-8,2	7,3-7,5	7,3-7,5
Kombinované emisie CO <sub>2</sub>	191	175 / -	181 / -	207-212	189-195	191-195
Objem palivovej nádrže (l)	80	80	80	80	80	80

#### Elektrické pripojenie

Kapacita batérie	110 Ah	110 Ah	110 Ah	110 Ah	110 Ah	110 Ah
Napätie akumulátora	12 V	12 V	12 V	12 V	12 V	12 V
Alternátor	185 A	185 A	185 A	185 A	185 A	185 A

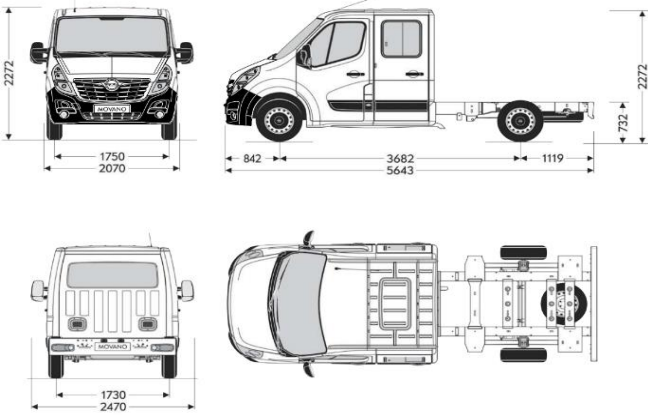
Rozmery = mm Hmotnosti = kg Spotreba = litre FWD = pohon prednej nápravy RWD = pohon zadnej nápravy SRW = jednoduché zadné kolesá DRW = zdvojené zadné kolesá

<sup>1)</sup> Prevádzková hmotnosť vrátane vodiča 75 kg. Údaje sa líšia podľa motorizácie a výbavy vozidla. Doplnkové prvky výbavy a dodatočná prestavba vozidla znižujú užitočné zaťaženie.

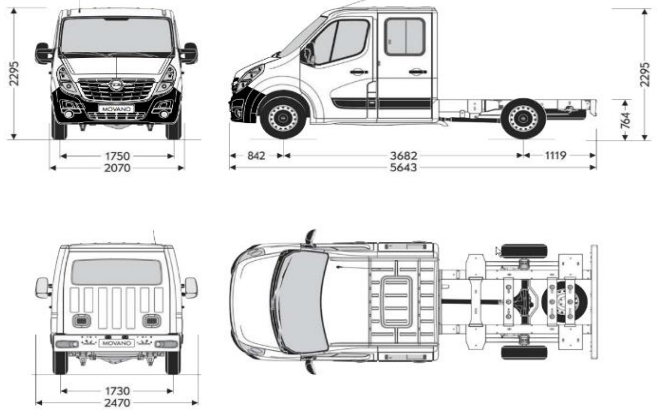
# Technické údaje - Rozmery



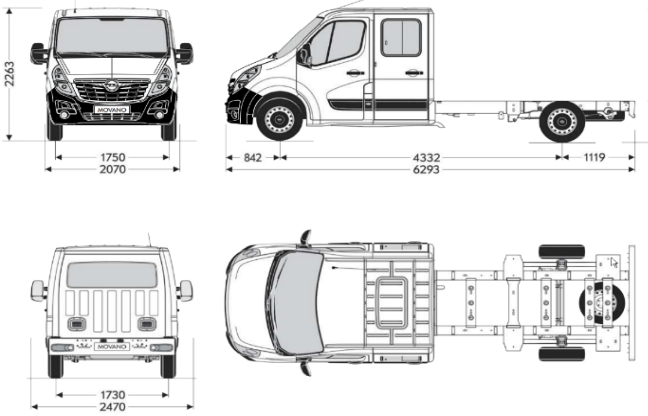
L2H1 FWD



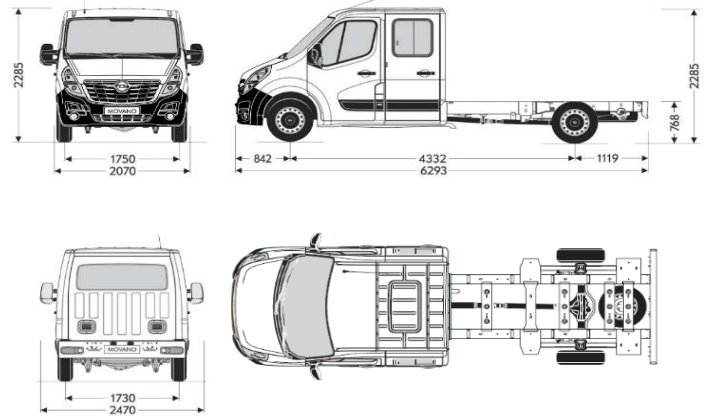
L2H1 RWD SRW



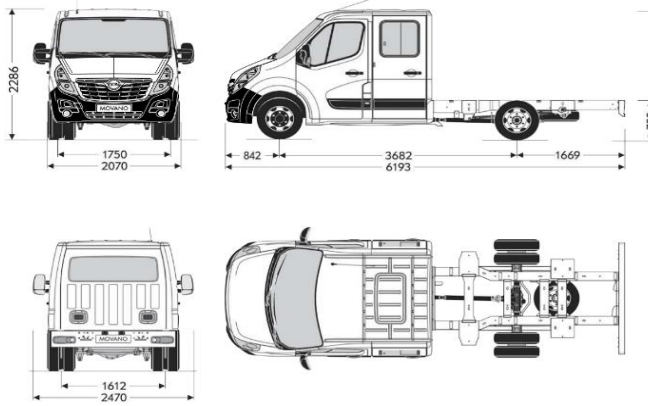
L3H1 FWD



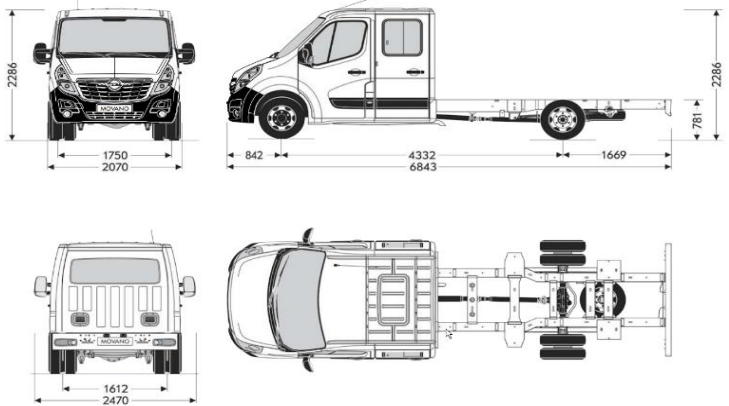
L3H1 RWD SRW



L3H1 RWD DRW



L4H1 RWD DRW





# OPEL Movano Skriňa

## UŽ ZA 22 950 €

**5** rokov záruka



### Movano Skriňa predný pohon

Cenník platí od 12. 8. 2020

**BASE**

Prípustná hmotnosť	Verzia	Objem nákladového priestoru	Max. užitočné zaťaženie	Motor	Kód verzie	Cenniková cena v € bez DPH	Akciová cena v € bez DPH
<b>3 500</b>	<b>L3H1</b>	20 m <sup>3</sup>	1 062 kg	<b>2,3 CDTi BiTurbo 145 k MT6</b>	05DB1QH1Z23	30 200	<b>22 950</b>
				<b>2,3 CDTi BiTurbo 165 k MT6</b>	05DB1QI1Z23	31 000	<b>23 560</b>

### Movano Skriňa so zadným pohonom

**BASE**

Prípustná hmotnosť	Verzia	Objem nákladového priestoru	Max. užitočné zaťaženie	Motor	Kód verzie	Cenniková cena v € bez DPH	Akciová cena v € bez DPH
<b>Zadný pohon (jednoduché zadné kolesá)</b>							
<b>3 500</b>	<b>L3H1</b>	20 m <sup>3</sup>	919 kg	<b>2,3 CDTi 130 k MT6</b>	05DB1QGI1Z24	31 600	<b>24 010</b>
				<b>2,3 CDTi BiTurbo 145 k MT6</b>	05DB1QH1Z24	33 000	<b>25 080</b>
				<b>2,3 CDTi BiTurbo 165 k MT6</b>	05DB1QI1Z24	33 550	<b>25 490</b>
<b>Zadný pohon (zdvojené zadné kolesá)</b>							
<b>3 500</b>	<b>L4H1</b>	20 m <sup>3</sup>	753 kg	<b>2,3 CDTi 130 k MT6</b>	05DB1QGI1Z25	32 350	<b>24 580</b>
				<b>2,3 CDTi BiTurbo 145 k MT6</b>	05DB1QH1Z25	33 700	<b>25 610</b>
				<b>2,3 CDTi BiTurbo 163 k MT6</b>	05DB1QI1Z25	33 650	<b>25 570</b>
<b>3 500</b>	<b>L4H1</b>	22 m <sup>3</sup> 1)	728 kg	<b>2,3 CDTi 130 k MT6</b>	05DB1QGI1Z25	33 150	<b>25 188</b>
				<b>2,3 CDTi BiTurbo 145 k MT6</b>	05DB1QH1Z25	34 200	<b>25 990</b>
				<b>2,3 CDTi BiTurbo 163 k MT6</b>	05DB1QI1Z25	34 150	<b>25 950</b>
<b>4 500</b>	<b>L4H1</b>	20 m <sup>3</sup>	1753 kg	<b>2,3 CDTi 130 k MT6</b>	05DB1QGI1Z26	34 417	<b>26 150</b>
				<b>2,3 CDTi BiTurbo 145 k MT6</b>	05DB1QH1Z26	34 350	<b>26 100</b>
				<b>2,3 CDTi BiTurbo 163 k MT6</b>	05DB1QI1Z26	35 000	<b>26 600</b>

1) 22 m<sup>3</sup> zväčšená skriňa pri objednaní opcie Y3Q (len pre verziu 3,5t L4H1)

## Vaše úžitkové vozidlo Opel = Vaša výhoda

\* Opel FlexCare - Záruka BASIC 5 rokov alebo 150 000 km (2 roky komplet + 3 roky motor, rozvodovka, prevodovka)

- Opel Assistance - úplná asistenčná služba v akékoľvek situácii

\* Zvýhodnené podmienky pre firemných zákazníkov už od prvého vozidla

\* Aktuálna ponuka skladových vozidiel opel-uzitkove.sk/skladove-vozidla

\* V ponuke už aj s pohonom všetkých kolies **4x4!**

\* **Akciový model Skriňa L3H1 s klimatizáciou už za 23 180 €**

# BASE

## Bezpečnosť

Airbag vodiča  
ABS s brzovým asistentom  
ESP (Elektronický stabilizačný systém) + ASR (systém trakčnej kontroly)  
Sada Safety Assist XIFH (sériovo len pre verzie 4,5t)  
Svetelný a dažďový senzor  
LED denné svietenie

## Exteriér

Vonkajšie spätné zrkadlá s predĺženým ramenom  
Priečka za kabínou s oknom  
Bočné obrysové svetlá  
Zadné krídlkové dvere (otvárateľné pod uhlom 270°)

## Nákladový priestor

Drevené obloženie stien nákladového priestoru

## Kolesá + Pneumatiky

Predné oceleové disky 16" s pneumatikami 225/65 R16 (FWD)  
(235/65 R16 (RWD) alebo 195/75 R16 (RWD DRW))  
Stredové kryty kolies  
Plnohodnotné rezervné koleso

## Interiér

Dialkové ovládanie centrálneho zamykania (kľúč s 2 tlačidlami)  
Elektricky ovládané a vyhrievané vonkajšie spätné zrkadlá  
Elektrické ovládanie predných okien  
Posilňovač riadenia  
Výškovo nastaviteľný volant  
Výškovo nastaviteľné sedadlo vodiča s laktovou opierkou  
Dvojmiestna lavica na mieste spolujazdca  
Rádio R15 s integrovaným displejom, USB vstup  
Bluetooth  
DAB+ (Digital Audio Broadcasting)  
2 reproduktory (2 x 15W)  
Palubný počítač

## Ostatné

Silnejšia batéria (110Ah)  
Elektrický 16 pinový konektor pre napájanie prestavby

## Zvýhodnené sady

Kód	Názov	Popis	BASE
XIFK	Sada Navi&Cool	Manuálna klimatizácia; Navigačný systém 50 IntelliLink Pro s DAB a dotykovým 7" displejom, Bluetooth, USB, ovládanie na volante	710
XZ48	Sada Navi&Cool Pro	Elektronická klimatizácia; Navigačný systém 50 IntelliLink Pro s DAB a dotykovým 7" displejom, Bluetooth, USB, ovládanie na volante; Tempomat	785
OFM	Bezpečnostná sada	Airbag spolujazdca; Bočný airbag vodiča; Tempomat s obmedzovačom rýchlosti (nie s A5Z, B9J)	475
XIFH	Sada Safety Assist	Automatické diaľkové svetlá; Upozornenie na opustenie jazdného pruhu (štandardne s verziami 4,5t)	420
XZ49	Sada Work&Storage	Multifunkčná dvojmiestna lavica na mieste spolujazdca s úložným priestorom pod sedákom; Elektrické ovládanie predných okien s jednodotykovou funkciou pre vodiča; Výsuvný okladací priečinok pred spolujazdcom; Odkladací priestor na palubnej doske; Výsuvný stolček a držiak pohárov na strane spolujazdca (nie s AK5, AJ7, AE1, KA1, Bezpečnostou sadou OFM a poťahovou látkou Vinyl TAVX)	300

## Príplatková výbava

Kód	BEZPEČNOSŤ	Súčasť sady	BASE
AK5	Airbag spolujazdca (nie s B9J)	Bezpečnostná	300
AJ7	Airbag spolujazdca a bočné predné airbagy (len s AE1/AHZ) (nie s A5Z, B9J, OFM, HMG)		550
AP0	Bočný airbag vodiča (len s Airbagom spolujazdca AK5) (nie so Vzduchom odpruženým sedadlom vodiča A5Z)	Bezpečnostná	125
KYJ/K/L/M	Obmedzovač rýchlosti (90 km/h) (100 km/h) (110 km/h) (130 km/h) (štandardne s verziami 4.5t)		25

Kód	EXTERIÉR	Súčasť sady	BASE
T3U	Predné hmlové svetlomety		150
DBE	Vonkajšie spätné zrkadlá s predĺženým ramenom (vrátane bočných obrysových svetiel)		100
Q8H	Predné a zadné zásterky		35
G7M	Strešný spojler nad kabinou		500
Z1D	Strešný spojler nad kabinou s odkladacím priestorom (odkladací priestor je prístupný cez skriňu)		750
NY2	Kryt motora		130
9M2/BBQ	Metalická/exkluzívna farba (modrá Ambient GKW / strieborná Halo GKY / čierna Pearl GUK)		600

Kód	INTERIÉR - KOMFORT	Súčasť sady	BASE
DT4	Fajčiarska sada (zapalovač a popolník)		15
B9J	Odkladací priestor na palubnej doske (iba s airbagom vodiča, nie s Bezpečnostnou sadou OFM)	Work&Storage	25
SVM	Odnímateľný držiak na dokumenty		100
BA3	Výsuvný okladací priečinok pred spolujazdcom	Work&Storage	90
V80	Výsuvný stolček a držiak pohárov na strane spolujazdca	Work&Storage	100
SPA	Protihluková izolácia priečky medzi kabinou a nákladovým priestorom		50
XBHP	Podlahové koberce vpredu		85
AXG	Elektrické predné okná, pulzné na strane vodiča	Work&Storage	25
UTK	Diaľkové ovládanie centrálného zamykania s bezpečnostným zámkom Deadlocks		20
K69	Náhradný kľúč		25
UA6	Alarm		350
K34	Tempomat s obmedzovačom rýchlosti vrátane palubného počítača (U68)	Bezpečnostná Navi&Cool Pro	200
C60	Manuálna klimatizácia	Navi&Cool	300
C61	Elektronická klimatizácia v kombinácii so Sadou Navi&Cool XIFK	Navi&Cool Pro	400
			100

Kód	INTERIÉR - SEDADLÁ	Súčasť sady	BASE
B21	Komfortné sedadlo vodiča (nastaviteľné v 6 smeroch) s laktovou a bedrovou opierkou		50
A5Z	Vzduchom odpružené sedadlo vodiča s pevnou laktovou opierkou (nie s AP0, AJ7, Bezpečnostnou sadou OFM a poťahom Vinyl TACQ)		500
AE1	Samostatné sedadlo spolujazdca (nastaviteľné v 4 smeroch)		20
AHZ	Komfortné sedadlo spolujazdca (nastaviteľné v 6 smeroch) s laktovou a bedrovou opierkou (len s Komfortným alebo vzduchom odpruženým sedadlom vodiča B21/A5Z)		40
ARV	Dvojmiestna lavica na mieste spolujazdca sklopná (len s poťahovou látkou Pulse TACR)		40
ASY	Multifunkčná dvojmiestna lavica na mieste spolujazdca sklopná s otočným podnosom a úložným priestorom pod sedákom (len s poťahovou látkou Pulse TACR)		150
C37	Vyhrievané sedadlo vodiča (len s dvojmiestnou lavicou spolujazdca a poťahovou látkou Pulse TACR)		100
KA1	Vyhrievané predné sedadlá (len so Samostatným/komfortným sedadlom spolujazdca AE1/AHZ a poťahovou látkou Pulse TACR)		200
TACR	Poťahová látka Pulse		0
TAVX	Poťahová látka Vinyl (nie s A5Z)		0

Kód	NÁKLADOVÝ PRIESTOR	Súčasť sady	BASE
E37	Bočné dvere na strane spolujazdca		900
D5W	Rolovateľné zadné dvere namiesto pántových dverí		700
VF6	Vysuvateľné zadné schody pre ľahší prístup do nákladového priestoru (len pre verziu L3H1)		140

## Príplatková výbava

Kód	RÁDIA & NAVI	Súčasť sady	BASE
1oR	Rádio Navi 50 IntelliLink PRO s DAB a dotykovým 7" displejom, 2 x 20 Wattov, Bluetooth, USB a ovládaním na volante s 2D a 3D zobrazením (mapy - východná Európa + DE, I, A, GR, BE, NL, CH)	Navi&Cool Pro Navi&Cool	700
2L9	Rádio Navi 80 IntelliLink PRO s DAB a externým dotykovým 7" displejom, 2 x 20 Wattov, Bluetooth, USB vstupom a ovládaním na volante (Navigačný systém TomTom s európ. mapami s 2D a 3D zobrazením a TomTom live službami) v kombinácii so Navi&Cool Pro XZ48, Navi&Cool XiFK		1 000 400
UL5	Bez rádia - len predpríprava pre rádio		-75
K4C	Bezdrôtová nabíjačka		90
TGF	Digitálny tachograf - smart (sériovo u verzii 4.5t)		650
Kód	KOLESÁ + PNEUMATIKY	Súčasť sady	BASE
NRK	Celosezónne pneumatiky (len pre jednoduchú zadnú nápravu)		200
WTC	Lepiaca sada (namiesto plnohodnotného rezervného kolesa) (len pre vozidlá s predným pohonom)		0
Kód	OSTATNÉ	Súčasť sady	BASE
G94	Uzávierka diferenciálu (len pre verzie so zadným pohonom)		450
M1F	Externý pohon z prevodovky (nie s predným pohonom a automatickou prevodovkou Easytronic)		700
OBC	Prídavná batéria 70Ah (druhá) - umiestnená pod sedadlom spolujazdca (určená pre inštalácie prídavných zariadení ako napr. nezávislé kúrenie atď.)		425
UF3	Zvýšené otáčky voľnobehu motora		25
NH7	105 l palivová nádrž		25
KC6	Rozhranie CAN-Bus (príprava pre elektrické zariadenie prestavieb) (sériovo u verzii 4.5t)		200
KPD	Elektrický 6 pinový konektor pre napájanie prestavby		75
V66	Sada pre odber výkonu z motora (pre prestavby) vrátane elektrického 6 pinového konektora (nie s automatickou prevodovkou Easytronic) (vozidlá s FWD len bez C60/C61, vozidlá s RWD len s C60/C61)		75

## OPEL FLEXCARE - VÁŠ KLUD NA CESTÁCH

### Predĺžená záruka

Opel Vám ponúka optimálnu istotu a vďaka predĺženej záruke pre nové vozidlá Opel budete jazdiť aj po uplynutí dvojročnej výrobnéj záruky spoľahlivo chránení. Na vozidlá Opel sa vzťahuje základná 5-ročná záruka FlexCare Basic. 2-ročná výrobná zákonná záruka a ďalej trojročná zmluvná záruka Opel FlexCare.

Predĺžená 3-ročná záruka Basic kryje konštrukčné skupiny dielov: motoru, prevodovky, rozvodovky.

### Asistenčná služba

Pri akejkoľvek situácii sa môžete spoľahnúť, že zostanete mobilní a dostanete sa do cieľa svojej cesty vďaka asistenčnej službe Opel Assistance. 24 hodín denne takmer vo všetkých európskych krajinách vám asistenčná služba Opel ponúka svoje asistenčné služby\* a zabezpečí služby dispečingu, odťah vozidla pri poruche či nehode alebo opravu priamo na mieste, prenájom náhradného vozidla, ubytovanie v hoteli počas opravy a ďalšie služby.

\* s presnými podmienkami záručného krytia a asistenčnej služby Vás oboznámi Váš najbližší predajca úžitkových vozidiel Opel



Informácie sú aktuálne k 1.1.2021

Všetky uvedené ceny sú doporučené cenníkové ceny platné pre MY21 bez DPH. Základná cena "už za" a akciová cena akciového modelu je cena bez DPH vrátane bonusu. Akciový cenník obsahuje vybrané modelové verzie, výbavy a technické údaje. Doplnkové prvky výbavy môžu znížiť užitočné zaťaženie. Podrobnejšie informácie o vozidlách, ich výbave, príslušenstve a aktuálnej ponuke a zľavách vám poskytne autorizovaný predajca vozidiel Opel. Údaje majú len informatívny charakter a O Automobil Import s.r.o. za ne nemôže nieť zodpovednosť. Dovožca si vyhradzuje právo zmeniť ceny a špecifikácie bez predchádzajúceho upozornenia. Na vozidlá Opel sa vzťahuje dvojitá zákonná záruka a ďalej trojročná zmluvná záruka Opel Flex Care (viď záručné podmienky). O Automobil Import s.r.o.

Recyklácia: informácie o zberných miestach a recyklácii vozidiel na konci ich životného cyklu nájdete na: [www.opel.sk](http://www.opel.sk)

Váš predajca

## Technické údaje

Karoséria	L3H1	L3H1	L4H1	L4H1
Pohon	FWD 3,5t	RWD 3,5t	RWD DRW	RWD DRW
<b>Základné rozmery</b>				
Dĺžka	6689	6689	6889	7169
Šírka s vyklopenými / zaklopenými spätnými zrkadlami	2654 / 2210	2654 / 2210	2654 / 2210	2654 / 2210
Výška	3250	3250	3250	3250
Rázvor	4332	4332	4332	4332
Previs vpredú/vzadu	842 / 1515	842 / 1515	842 / 1715	842 / 1995
Rozchod kolies vpredú/vzadu	1750 / 1730	1750 / 1730	1750 / 1612	1750 / 1612
Polomer otáčania (od steny k stene) (m)	16,20	16,20	16,20	16,20
<b>Nákladový priestor</b>				
Dĺžka, vnútorná	4100	4100	4300	4580 3)
Šírka, vnútorná	2150	2150	2150	2150
Výška, vnútorná	2200	2200	2200	2200
Výška nakladacej hrany	1050	1050	1050	1050
Objem nákladového priestoru (m3)	19,39	19,39	20,33	21,66
<b>Hmotnosti 1)</b>				
Celková prípustná hmotnosť vozidla	3500	3500	3500 / 4500	3500
Prevádzková hmotnosť	2438-2848	2581-2942	2747-3101	2772-3130
Užitočné zaťaženie	1062-652	919-558	753-399 / 1753-1399	728-370
Predná náprava - zaťaženie	1850	1850	1850	1850
Zadná náprava - zaťaženie	2100	2300	2800 / 3200	2800
Užitočné zaťaženie strechy	-	-	-	-
Max. hmotnosť prívesu - nebrzdeného	750	750	750	750
Max. hmotnosť prívesu - brzdeného	2500	2500	3500 / 3000	3000
Celková hmotnosť jazdnej súpravy	6000	6000	7000 / 7500	6500

## Motory

2.3 CDTI 130

2.3 CDTI 145

2.3 CDTI 165

Základné parametre	2.3 CDTI 130	2.3 CDTI 145	2.3 CDTI 165
Emisná norma	Euro 6	Euro 6	Euro 6
Palivo	Diesel	Diesel	Diesel
Počet valcov	4	4	4
Zdvihový objem v cm <sup>3</sup>	2298	2298	2298
Maximálny výkon v kW (k) / pri otáčkach za min.	96 (131) / 3500	107 (145) / 3500	120 (163) / 3500
Maximálny krútiaci moment v Nm / v otáčkach za min.	330 / 1500	360 / 1500	380 / 1500
Prevodovka	6-st. manuál	6-st. manuál	6-st. manuál
<b>Výkon</b>			
Maximálna rýchlosť (km/h) <sup>2)</sup>	143-145	146-150	154-160
<b>Spotreba a emisie <sup>2)</sup></b>			
Mesto	9,4-9,7	7,1 / 8,3-8,9	7,1 / 8,3-8,9
Mimo mesto	8,1-8,5	7,4 / 8,0-8,4	7,4 / 8,0-8,4
Kombinovaná	8,6-9,0	7,3 / 8,1-8,6	7,3 / 8,1-8,6
Kombinované emisie CO <sub>2</sub>	224-233	191 / 211-225	191 / 211-225
Objem palivového nádrže (l)	80	80	80
<b>Elektrické pripojenie</b>			
Kapacita batérie	110 Ah	110 Ah	110 Ah
Napätie akumulátora	12 V	12 V	12 V
Alternátor	185 A	185 A	185 A

Rozmery = mm Hmotnosti = kg Spotreba = litre FWD = pohon prednej nápravy RWD = pohon zadnej nápravy SRW = jednoduché zadné kolesá DRW = zdvojené zadné kolesá

1) Prevádzková hmotnosť vrátane vodiča 75 kg. Údaje sa líšia podľa motorizácie a výbavy vozidla. Doplnkové prvky výbavy a dodatočná prestavba vozidla znižujú užitočné zaťaženie.

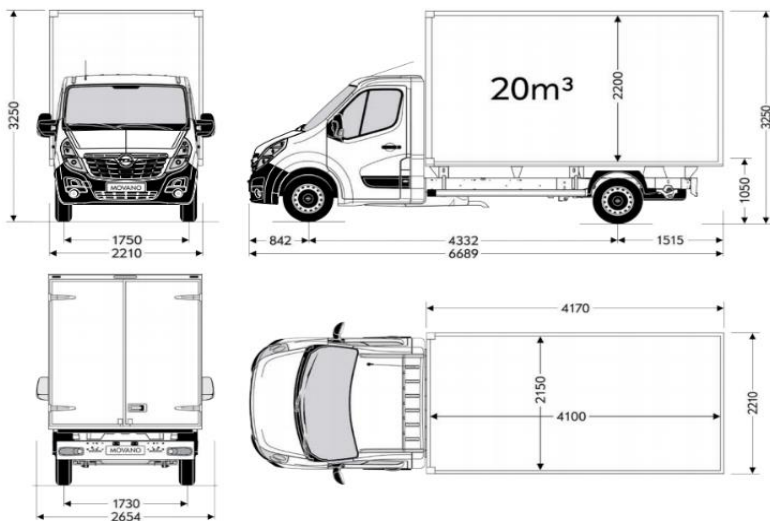
2) Uvedené spotreby a emisie nezohľadňujú dodatočnú prestavbu, a preto sa reálne údaje môžu líšiť. Výrobca neudáva pri verziách 4,5t spotrebu a emisie a maximálna rýchlosť je limitovaná na 90 km/h.



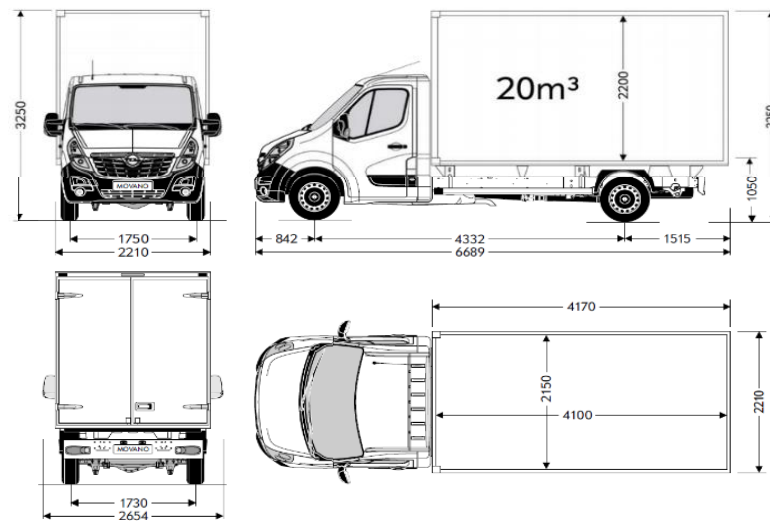
# Technické údaje - Rozmery



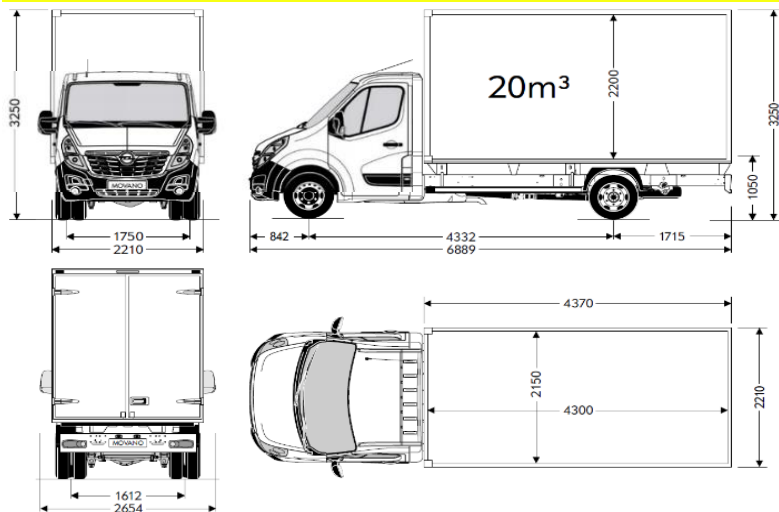
**L3H1 FWD**



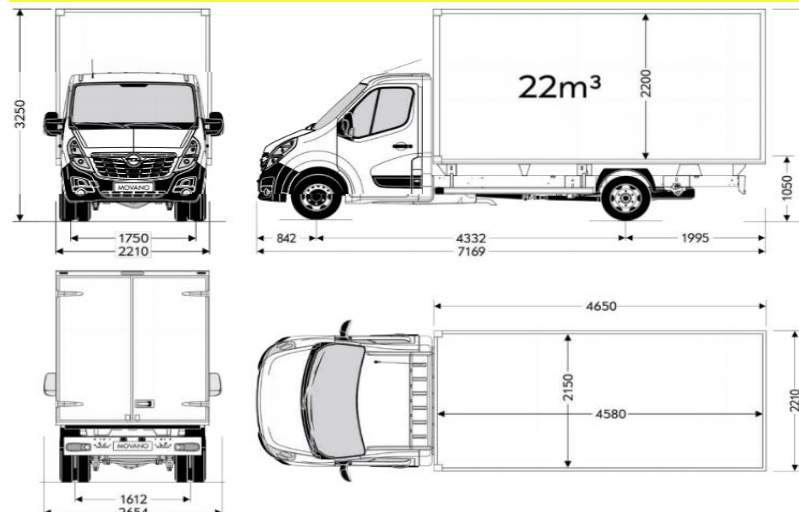
**L3H1 RWD SRW**



**L4H1 RWD DRW**

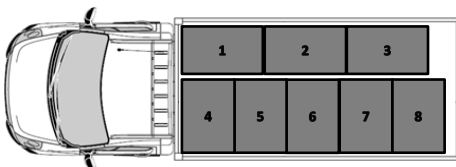


**L4H1 RWD DRW 22m<sup>3</sup>**

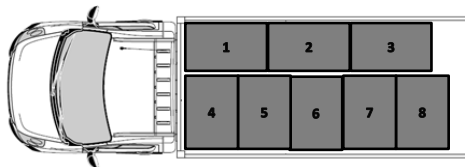


**Počet euro paliet**

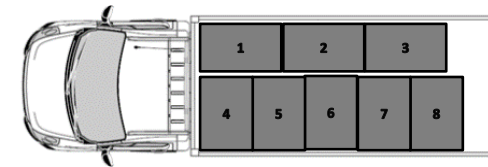
**L3H1**



**L4H1**



**L4H1 22m<sup>3</sup>**



# OPEL MOVANO VALNÍK UŽ ZA 20 090 €

**5** rokov  
záruka



## Movano Valník predný pohon

Cenník platí od 1. 1. 2021

### BASE

Prípustná hmotnosť	Verzia	Dĺžka ložnej plochy	Max. užitočné zaťaženie	Motor	Kód verzie	Cenniková cena v € bez DPH	Akciová cena v € bez DPH
3 500	L2H1	3170 mm	1 351 kg	2,3 CDTi 135 k MT6	05DD1QMI1Z07	26 450	20 090
				2,3 CDTi BiTurbo 150 k MT6	05DD1QOI1Z07	27 100	20 590
				2,3 CDTi BiTurbo 180 k MT6	05DD1QNI1Z07	27 100	20 590
				2,3 CDTi BiTurbo 150 k MTA	05DD1QEF1Z07	27 900	21 200
				2,3 CDTi BiTurbo 180 k MTA	05DD1QFF1Z07	27 900	21 200
	L3H1	3840 mm	1 277 kg	2,3 CDTi 135 k MT6	05DD1QMI1Z23	27 050	20 550
				2,3 CDTi BiTurbo 150 k MT6	05DD1QOI1Z23	28 100	21 350
				2,3 CDTi BiTurbo 180 k MT6	05DD1QNI1Z23	28 550	21 690
				2,3 CDTi BiTurbo 150 k MTA	05DD1QEF1Z23	28 900	21 960
				2,3 CDTi BiTurbo 180 k MTA	05DD1QFF1Z23	29 350	22 300

## Movano Valník so zadným pohonom

### BASE

Prípustná hmotnosť	Verzia	Dĺžka ložnej plochy	Max. užitočné zaťaženie	Motor	Kód verzie	Cenniková cena v € bez DPH	Akciová cena v € bez DPH
<b>Zadný pohon (jednoduché zadné kolesá)</b>							
3 500	L2H1	3170 mm	1 140 kg	2,3 CDTi 130 k MT6	05DD1QGI1Z08	28 100	21 350
				2,3 CDTi BiTurbo 145 k MT6	05DD1QHI1Z08	28 733	21 830
				2,3 CDTi BiTurbo 165 k MT6	05DD1QII1Z08	28 600	21 730
	L3H1	3840 mm	1 135 kg	2,3 CDTi 130 k MT6	05DD1QGI1Z24	28 400	21 580
				2,3 CDTi BiTurbo 145 k MT6	05DD1QHI1Z24	29 150	22 150
				2,3 CDTi BiTurbo 165 k MT6	05DD1QII1Z24	29 000	22 040
<b>Zadný pohon (zdvojené zadné kolesá)</b>							
3 500	L2H1	3 170 mm	1 037 kg	2,3 CDTi 130 k MT6	05DD1QGI1Z09	28 900	21 960
				2,3 CDTi BiTurbo 145 k MT6	05DD1QHI1Z09	29 300	22 260
				2,3 CDTi BiTurbo 163 k MT6	05DD1QII1Z09	29 500	22 420
	L3H1	3 720 mm	986 kg	2,3 CDTi 130 k MT6	05DD1QGI1Z11	29 550	22 450
				2,3 CDTi BiTurbo 145 k MT6	05DD1QHI1Z11	30 250	22 990
				2,3 CDTi BiTurbo 163 k MT6	05DD1QII1Z11	30 700	23 330
	L4H1	4 370 mm	945 kg	2,3 CDTi 130 k MT6	05DD1QGI1Z25	30 300	23 020
				2,3 CDTi BiTurbo 145 k MT6	05DD1QHI1Z25	30 550	23 210
				2,3 CDTi BiTurbo 163 k MT6	05DD1QII1Z25	31 000	23 560
4 500	L2H1	3 170 mm	2 037 kg	2,3 CDTi 130 k MT6	05DD1QGI1Z10	29 950	22 760
				2,3 CDTi BiTurbo 145 k MT6	05DD1QHI1Z10	30 400	23 100
				2,3 CDTi BiTurbo 163 k MT6	05DD1QII1Z10	31 650	24 050
	L3H1	3 720 mm	1 986 kg	2,3 CDTi 130 k MT6	05DD1QGI1Z12	30 850	23 440
				2,3 CDTi BiTurbo 145 k MT6	05DD1QHI1Z12	32 400	24 620
				2,3 CDTi BiTurbo 163 k MT6	05DD1QII1Z12	32 850	24 960
L4H1	4 370 mm	1 945 kg	2,3 CDTi 130 k MT6	05DD1QGI1Z26	31 700	24 090	
			2,3 CDTi BiTurbo 145 k MT6	05DD1QHI1Z26	32 700	24 850	
				2,3 CDTi BiTurbo 163 k MT6	05DD1QII1Z26	33 150	25 190

## Vaše úžitkové vozidlo Opel = Vaša výhoda

\* Opel FlexCare - Záruka BASIC 5 rokov alebo 150 000 km (2 roky komplet + 3 roky motor, rozvodovka, prevodovka)

- Opel Assistance - úplná asistenčná služba v akékoľvek situácii

\* Zvýhodnené podmienky pre firemných zákazníkov už od prvého vozidla

\* Aktuálna ponuka skladových vozidiel opel-uzitkove.sk/skladove-vozidla

\* V ponuke už aj s pohonom všetkých kolies 4x4!

\* Akciový model Valník L2H1 s klimatizáciou už za 20 330 €



# OPEL MOVANO SKLOPNÝ VALNÍK

## UŽ ZA 21 530 €

**5** rokov záruka



### Movano Sklopný valník predný pohon

Cenník platí od 1. 1. 2021

**BASE**

Prípustná hmotnosť	Verzia	Dĺžka ložnej plochy	Max. užitočné zaťaženie	Motor	Kód verzie	Cenniková cena v € bez DPH	Akciová cena v € bez DPH
<b>3 500</b>	<b>L2H1</b>	3205 mm	1 163 kg	2,3 CDTi 135 k MT6	05DT1QMI1Z07	28 350	<b>21 530</b>
				2,3 CDTi BiTurbo 150 k MT6	05DT1QOI1Z07	29 100	<b>22 110</b>
				2,3 CDTi BiTurbo 180 k MT6	05DT1QNI1Z07	29 450	<b>22 380</b>
				2,3 CDTi BiTurbo 150 k MTA	05DT1QEF1Z07	29 900	<b>22 720</b>
				2,3 CDTi BiTurbo 180 k MTA	05DT1QFF1Z07	30 250	<b>22 990</b>

### Movano Sklopný valník so zadným pohonom

**BASE**

Prípustná hmotnosť	Verzia	Dĺžka ložnej plochy	Max. užitočné zaťaženie	Motor	Kód verzie	Cenniková cena v € bez DPH	Akciová cena v € bez DPH
<b>Zadný pohon (jednoduché zadné kolesá)</b>							
<b>3 500</b>	<b>L2H1</b>	3205 mm	1 054 kg	2,3 CDTi 130 k MT6	05DT1QGI1Z08	29 400	<b>22 330</b>
				2,3 CDTi BiTurbo 145 k MT6	05DT1QHI1Z08	30 600	<b>23 250</b>
				2,3 CDTi BiTurbo 165 k MT6	05DT1QII1Z08	30 800	<b>23 400</b>
<b>Zadný pohon (zdvojené zadné kolesá)</b>							
<b>3 500</b>	<b>L2H1</b>	3205 mm	884 kg	2,3 CDTi 130 k MT6	05DT1QGI1Z09	30 100	<b>22 870</b>
				2,3 CDTi BiTurbo 145 k MT6	05DT1QHI1Z09	31 100	<b>23 630</b>
				2,3 CDTi BiTurbo 163 k MT6	05DT1QII1Z09	31 600	<b>24 010</b>
	<b>L3H1</b>	3105 mm	770 kg	2,3 CDTi 130 k MT6	05DT1QGI1Z11	30 400	<b>23 100</b>
				2,3 CDTi BiTurbo 145 k MT6	05DT1QHI1Z11	31 300	<b>23 780</b>
				2,3 CDTi BiTurbo 163 k MT6	05DT1QII1Z11	31 900	<b>24 240</b>
<b>4 500</b>	<b>L2H1</b>	3205 mm	1 884 kg	2,3 CDTi 130 k MT6	05DT1QGI1Z10	31 650	<b>24 050</b>
				2,3 CDTi BiTurbo 145 k MT6	05DT1QHI1Z10	32 800	<b>24 920</b>
				2,3 CDTi BiTurbo 163 k MT6	05DT1QII1Z10	33 750	<b>25 650</b>
	<b>L3H1</b>	3105 mm	1 770 kg	2,3 CDTi 130 k MT6	05DT1QGI1Z12	31 700	<b>24 090</b>
				2,3 CDTi BiTurbo 145 k MT6	05DT1QHI1Z12	32 800	<b>24 920</b>
				2,3 CDTi BiTurbo 163 k MT6	05DT1QII1Z12	34 050	<b>25 870</b>

## Vaše úžitkové vozidlo Opel = Vaša výhoda

- \* Opel FlexCare - Záruka BASIC 5 rokov alebo 150 000 km (2 roky komplet + 3 roky motor, rozvodovka, prevodovka)
- Opel Assistance - úplná asistenčná služba v akékoľvek situácii
- \* Zvýhodnené podmienky pre firemných zákazníkov už od prvého vozidla
- \* Aktuálna ponuka skladových vozidiel opel-uzitkove.sk/skladove-vozidla
- \* V ponuke už aj s pohonom všetkých kolies **4x4!**
- \* **Akciový model Valník L2H1 s klimatizáciou už za 21 770 €**

# BASE

## Bezpečnosť

- Airbag vodiča
- ABS s brzdovým asistentom
- ESP (Elektronický stabilizačný systém) + ASR (systém trakčnej kontroly)
- Sada Safety Assist XIFH (sériovo len pre verzie 4,5t)
- Svetelný a dažďový senzor
- LED denné svietenie

## Exteriér

- Priečka za kabinou s oknom
- Drevená protišmyková podlaha valníka s hliníkovými bočnicami
- Integrovaná ochrana kabíny s držiakom rebrikov
- Bočné ochranné podbehové konzoly

## Kolesá + Pneumatiky

- Predné ocelové disky 16" s pneumatikami 225/65 R16 (FWD)
- (235/65 R16 (RWD) alebo 195/75 R16 (RWD DRW))
- Stredové kryty kolies
- Plnohodnotné rezervné koleso

## Interiér

- Dialkové ovládanie centrálneho zamykania (kľúč s 2 tlačidlami)
- Elektricky ovládané a vyhrievané vonkajšie spätné zrkadlá
- Elektrické ovládanie predných okien
- Posilňovač riadenia
- Výškovo nastaviteľný volant
- Výškovo nastaviteľné sedadlo vodiča s laktovou opierkou
- Dvojmiestna lavica na mieste spolujazdca
- Rádio R15 s integrovaným displejom, USB vstup
- Bluetooth
- DAB+ (Digital Audio Broadcasting)
- 2 reproduktory (2 x 15W)
- Palubný počítač

## Ostatné

- Silnejšia batéria (110Ah)
- Elektrický 16 pinový konektor pre napájanie prestavby

## Zvýhodnené sady

Kód	Názov	Popis	Valník	Sklopný valník
XIFK	Sada Navi&Cool	Manuálna klimatizácia; Navigačný systém 50 IntelliLink Pro s DAB a dotykovým 7" displejom, Bluetooth, USB, ovládanie na volante	710	710
xz48	Sada Navi&Cool Pro	Elektronická klimatizácia; Navigačný systém 50 IntelliLink Pro s DAB a dotykovým 7" displejom, Bluetooth, USB, ovládanie na volante; Tempomat	785	785
OFM	Bezpečnostná sada	Airbag spolujazdca; Bočný airbag vodiča; Tempomat s obmedzovačom rýchlosti (nie s A5Z, B9J)	475	475
XIFH	Sada Safety Assist	Automatické diaľkové svetlá; Upozornenie na opustenie jazdného pruhu (štandardne s verziami 4,5t)	420	420
xz49	Sada Work&Storage	Multifunkčná dvojmiestna lavica na mieste spolujazdca s úložným priestorom pod sedákom; Elektrické ovládanie predných okien s jednodotykovou funkciou pre vodiča; Výsuvný okladací priečinok pred spolujazdcom; Odkladací priestor na palubnej doske; Výsuvný stolček a držiak pohárov na strane spolujazdca (nie s AK5, AJ7, AE1, KA1, Bezpečnostou sadou OFM a poťahovou látkou Vinyl TAVX)	300	300
HMG	Sada Construction	Vzduchom odpružené sedadlo vodiča; Ťažné zariadenie; Uzamykateľný zadný diferenciál (len pre verzie so zadným pohonom (RWD)) (nie s APO, Bezpečnostou sadou OFM a poťahom Vinyl TAVX)	850	-

## Príplatková výbava

Kód	PRESTAVBY	Súčasť sady	Valník	Sklopný valník
K2R	Valník		•	-
K2Z	Valník s úložným priestorom za kabinou (nie s verziou L2H1 4,5t)		200	-
Y3K	Jednostranný sklopný valník s hliníkovými bočnicami		-	•
Y3V	Jednostranný sklopný valník s oceľovými bočnicami (nie s 4.5t verziou)		-	300
Y3X	Jednostranný sklopný valník s ľahkou oceľou/hliníkom (nie s 4.5t verziou)		-	460
Y3T	Trojstranný sklopný valník s hliníkovými bočnicami (nie s 4.5 t verziou)		-	600
Y3U	Trojstranný sklopný valník s oceľovými bočnicami (nie s 4.5t verziou)		-	900
Kód	BEZPEČNOSŤ	Súčasť sady	Valník	Sklopný valník
AK5	Airbag spolujazdca (nie s B9J)	Bezpečnostná	300	300
AJ7	Airbag spolujazdca a bočné predné airbagy (len s AE1/AHZ) (nie s ASZ, B9J, OFM, HMG)		550	550
AP0	Bočný airbag vodiča (len s Airbagom spolujazdca AK5) (nie so Vzduchom odpruženým sedadlom vodiča ASZ)	Bezpečnostná	125	125
KYJ/K/L/M	Obmedzovač rýchlosti (90 km/h) (100 km/h) (110 km/h) (130 km/h) (štandardne s verziami 4.5t)		25	25
Kód	EXTERIÉR	Súčasť sady	Valník	Sklopný valník
T3U	Predné hmlové svetlomety		150	150
DBE	Vonkajšie spätné zrkadlá s predĺženým ramenom (vrátane bočných obrysových svetiel)		100	100
Q8H	Predné a zadné zástierky		35	35
SCW	Ochranná mriežka zadných skupinových svetiel		-	150
VR2	Ťažné zariadenie (pevné)	Construction	250	250
VTO	Ťažné zariadenie (odnímateľné) (iba pre verziu L2 so zadným pohonom a zdvojenými zadnými kolesami)		300	300
V57	Skrinka na náradie medzi kabinou a sklápacím valníkom (polovičná výška) (rozmer: 640 x 2000 x 840 mm) (sériovo iba s verziou L3)		-	•
V5P	Skrinka na náradie medzi kabinou a sklápacím valníkom (iba so sklopným valníkom Y3K, Y3V a Y3T) (rozmer: 640 x 2000 x 1300 mm)		-	1 250
NY2	Kryt motora		130	130
9M2/BBQ	Metalická/exkluzívna farba (modrá Ambient GKW / strieborná Halo GKY / čierna Pearl GUK)		600	600
Kód	INTERIÉR - KOMFORT	Súčasť sady	Valník	Sklopný valník
DT4	Fajčiarska sada (zapalovač a popolník)		15	15
B9J	Odkladací priestor na palubnej doske (iba s airbagom vodiča, nie s Bezpečnostnou sadou OFM)	Work&Storage	25	25
SVM	Odnímateľný držiak na dokumenty		100	100
BA3	Výsuvný okladací priečinok pred spolujazdcom	Work&Storage	90	90
VB0	Výsuvný stolček a držiak pohárov na strane spolujazdca	Work&Storage	100	100
SPA	Protihluková izolácia priečky medzi kabinou a nákladovým priestorom		50	50
XBHP	Podlahové koberce vpredu		85	85
AXG	Elektrické predné okná, pulzné na strane vodiča	Work&Storage	25	25
UTK	Diaľkové ovládanie centrálného zamykania s bezpečnostným zámkom Deadlocks		20	20
K69	Náhradný kľúč		25	25
UA6	Alarm		350	350
K34	Tempomat s obmedzovačom rýchlosti vrátane palubného počítača (U68)	Navi&Cool Pro Bezpečnostná	200	200
C60	Manuálna klimatizácia	Navi&Cool	300	300
C61	Elektronická klimatizácia v kombinácii so Sadou Navi&Cool XiFK	Navi&Cool Pro	400	400
			100	100
Kód	INTERIÉR - SEDADLÁ	Súčasť sady	Valník	Sklopný valník
B21	Komfortné sedadlo vodiča (nastaviteľné v 6 smeroch) s laktovou a bedrovou opierkou		50	50
A5Z	Vzduchom odpružené sedadlo vodiča s pevnou laktovou opierkou (nie s AP0, AJ7, Bezpečnostnou sadou OFM a poťahom Vinyl TACQ)	Construction	500	-
AE1	Samostatné sedadlo spolujazdca (nastaviteľné v 4 smeroch)		20	20
AHZ	Komfortné sedadlo spolujazdca (nastaviteľné v 6 smeroch) s laktovou a bedrovou opierkou (len s Komfortným alebo vzduchom odpruženým sedadlom vodiča B21/A5Z)		40	40
ARV	Dvojmiestna lavica na mieste spolujazdca sklopná (len s poťahovou látkou Pulse TACR)		40	40
ASY	Multifunkčná dvojmiestna lavica na mieste spolujazdca sklopná s otočným podnosom a úložným priestorom pod sedákom (len s poťahovou látkou Pulse TACR)		150	150
C37	Vyhrievané sedadlo vodiča (len s dvojmiestnou lavicou spolujazdca a poťahovou látkou Pulse TACR)		100	100
KA1	Vyhrievané predné sedadlá (len so Samostatným/komfortným sedadlom spolujazdca AE1/AHZ a poťahovou látkou Pulse TACR)		200	200
TACR	Poťahová látka Pulse		0	0
TAVX	Poťahová látka Vinyl (nie s A5Z)		0	0



## Príplatková výbava

Kód	RÁDIA & NAVI	Súčasť sady	Valník	Sklopný valník
1oR	Rádio Navi 50 IntelliLink PRO s DAB a dotykovým 7" displejom, 2 x 20 Wattov, Bluetooth, USB a ovládaním na volante s 2D a 3D zobrazením (mapy - východná Európa + DE, I, A, GR, BE, NL, CH)	Navi&Cool Pro Navi&Cool	700	700
2L9	Rádio Navi 80 IntelliLink PRO s DAB a externým dotykovým 7" displejom, 2 x 20 Wattov, Bluetooth, USB vstupom a ovládaním na volante (Navigačný systém TomTom s európskymi mapami s 2D a 3D zobrazením a TomTom live službami) v kombinácii so Navi&Cool Pro XZ48, Navi&Cool XiFK		1 000 400	1 000 400
UL5	Bez rádia - len predpríprava pre rádio		-75	-75
K4C	Bezdrôtová nabíjačka		90	90
TGF	Digitálny tachograf - smart (sériovo u verzii 4.5t)		650	650
Kód	KOLESÁ + PNEUMATIKY	Súčasť sady	Valník	Sklopný valník
NRK	Celosezónne pneumatiky (len pre jednoduchú zadnú nápravu)		200	200
WTC	Lepiaca sada (namiesto plnohodnotného rezervného kolesa) (len pre vozidlá s predným pohonom)		0	0
Kód	POHON	Súčasť sady	Valník	Sklopný valník
XBGN	<b>Pohon 4x4</b> - pohon do ťažkých podmienok (iba pre verzie so zadným pohonom a s G94 & KC6, nie s NH7 & M1F) S podrobnými informáciami a s presnými podmienkami objednávania Vás oboznámi Váš najbližší predajca úžitkových vozidiel Opel		11 800	11 800
Kód	OSTATNÉ	Súčasť sady	Valník	Sklopný valník
G94	Uzávierka diferenciálu (len pre verzie so zadným pohonom)	Construction	450	450
M1F	Externý pohon z prevodovky (nie s predným pohonom a automatickou prevodovkou Easytronic)		700	700
OBC	Prídavná batéria 70Ah (druhá) - umiestnená pod sedadlom spolujazdca (určená pre inštalácie prídavných zariadení ako napr. nezávislé kúrenie atď.)		425	425
UF3	Zvýšené otáčky voľnobehu motora		25	25
KC6	Rozhranie CAN-Bus (príprava pre elektrické zariadenie prestavieb) (sériovo u verzii 4.5t)		200	200
UNF	Predĺžená kabeláž pre prestavby		20	20
V66	Sada pre odber výkonu z motora (pre prestavby) vrátane elektrického 6 pinového konektora (nie s automatickou prevodovkou Easytronic) (vozidlá s FWD len bez C60/C61, vozidlá s RWD len s C60/C61)		75	75

## OPEL FLEXCARE - VÁŠ KLUD NA CESTÁCH

### Predĺžená záruka

Opel Vám ponúka optimálnu istotu a vďaka predĺženej záruke pre nové vozidlá Opel budete jazdiť aj po uplynutí dvojiročnej výrobnéj záruky spoľahlivo chránení. Na vozidlá Opel sa vzťahuje základná 5- ročná záruka FlexCare Basic, 2-ročná výrobná zákonná záruka a ďalej trojiročná zmluvná záruka Opel FlexCare.

Predĺžená 3-ročná záruka Basic kryje konštrukčné skupiny dielov: motoru, prevodovky, rozvodovky.

### Asistenčná služba

Pri akejkoľvek situácii sa môžete spoľahnúť, že zostanete mobilní a dostanete sa do cieľa svojej cesty vďaka asistenčnej službe Opel Assistance.

24 hodín denne takmer vo všetkých európskych krajinách vám asistenčná služba Opel ponúka svoje asistenčné služby\* a zabezpečí služby dispečingu, odťah vozidla pri poruche či nehode alebo opravu priamo na mieste, prenájom náhradného vozidla, ubytovanie v hoteli počas opravy a ďalšie služby.

\* s presnými podmienkami záručného krytia a asistenčnej služby Vás oboznámi Váš najbližší predajca úžitkových vozidiel Opel

Opel FLEXCARE

5 rokov  
záruka

Informácie sú aktuálne k 1.1.2021

Všetky uvedené ceny sú doporučené cennikové ceny platné pre MY21 bez DPH. Základná cena "už za" a akciová cena akciového modelu je cena bez DPH vrátane bonusu. Akciový cenník obsahuje vybrané modelové verzie, výbavy a technické údaje. Doplnkové prvky výbavy môžu znížiť užitočné zaťaženie. Podrobnejšie informácie o vozidlách, ich výbave, príslušenstve a aktuálnej ponuke a zľavách vám poskytnú autorizovaný predajca vozidiel Opel. Údaje majú len informatívny charakter a O Automobil Import s.r.o. za ne nemôže niesť zodpovednosť. Dovozca si vyhradzuje právo zmeniť ceny a špecifikácie bez predchádzajúceho upozornenia. Na vozidlá Opel sa vzťahuje dvoj ročná zákonná záruka a ďalej trojiročná zmluvná záruka Opel Flex Care (viď záručné podmienky). O Automobil Import s.r.o.

Recyklácia: informácie o zberných miestach a recyklácii vozidiel na konci ich životného cyklu nájdete na: [www.opel.sk](http://www.opel.sk)

Váš predajca

## Technické údaje

Karoséria	L2H1		L2H1		L3H1	
Pohon - predný FWD/ zadný RWD & SRW	FWD 3.5t		RWD 3.5t		FWD 3.5t	RWD 3.5t
Verzia	Valník	Sklopný Valník	Valník	Sklopný Valník	Valník	Valník
<b>Základné rozmery</b>						
Dĺžka	5749	5819	5749	5819	6418	6418
Šírka s vyklop. / zaklop. spätnými zrkadlami	2470 / 2100	2470 / 2100	2470 / 2100	2470 / 2100	2470 / 2100	2470 / 2100
Výška	2350	2370	2350	2370	2350	2375
Rázvor	3682	3682	3682	3682	4332	4332
Previs vpredú/vzadu	842 / 1225	842 / 1295	842 / 1225	842 / 1295	842 / 1244	842 / 1244
Rozchod kolies vpredú/vzadu	1750 / 1730	1750 / 1730	1750 / 1730	1750 / 1730	1750 / 1730	1750 / 1730
Polomer otáčania (od steny k stene) (m)	14,1	14,1	14,1	14,1	16,2	16,2
<b>Ložná plocha</b>						
Dĺžka ložnej plochy, vnútorná (max.)	3170	3205	3170	3205	3840	3840
Šírka ložnej plochy, vnútorná	2040	2040	2040	2040	2040	2040
Výška nkládacej hrany	1026	1090	1026	1090	1026	1026
<b>Hmotnosti</b>						
Celková prípustná hmotnosť vozidla	3500	3500	3500	3500	3500	3500
Prevádzková hmotnosť <sup>1)</sup>	2149-2338	2337-2657	2360-2445	2446-2764	2223-2399	2365-2535
Užitočné zaťaženie	1351-1162	1163-843	1140-1055	1054-736	1277-1101	1135-965
Predná náprava - hmotnosť / zaťaženie	1850	1850	1850	1850	1850	1850
Zadná náprava - hmotnosť / zaťaženie	2100	2100	2300	2300	2100	2300
Užitočné zaťaženie strechy	-	-	-	-	-	-
Max. hmotnosť prívesu - nebrzdeného	750	750	750	750	750	750
Max. hmotnosť prívesu - brzdeného	2500	2500	2500	2500	2500	2500
Celková hmotnosť jazdnej súpravy	6000	6000	6000	6000	6000	6000

Karoséria	L2H1		L2H1		L3H1		L3H1		L4H1	
Pohon - zadný RWD & DRW	3.5t		4.5t		3.5t		4.5t		3.5t	4.5t
Verzia	Valník	Sklopný Valník	Valník	Sklopný Valník	Valník	Sklopný Valník	Valník	Sklopný Valník	Valník	Valník
<b>Základné rozmery</b>										
Dĺžka	5749	5819	5749	5819	6299	6389	6299	6389	6949	6949
Šírka s vyklop. / zaklop. spätnými zrkadlami	2470 / 2100	2470 / 2100	2470 / 2100	2470 / 2100	2470 / 2100	2470 / 2100	2470 / 2100	2470 / 2100	2470 / 2100	2470 / 2100
Výška	2400	2400	2400	2400	2375	2400	2375	2400	2375	2375
Rázvor	3682	3682	3682	3682	3682	3682	3682	3682	4332	4332
Previs vpredú/vzadu	842 / 1225	842 / 1295	842/1225	842 / 1295	842 / 1775	842 / 1865	842 / 1775	842 / 1865	842 / 1775	842 / 1775
Rozchod kolies vpredú/vzadu	1750 / 1612	1750 / 1612	1750 / 1612	1750 / 1612	1750 / 1612	1750 / 1612	1750 / 1612	1750 / 1612	1750 / 1612	1750 / 1612
Polomer otáčania (od steny k stene) (m)	14,1	14,1	14,1	14,1	14,1	14,1	14,1	14,1	16,2	16,2
<b>Ložná plocha</b>										
Dĺžka ložnej plochy, vnútorná (max.)	3170	3205	3170	3205	3720	3105	3720	3105	4370	4370
Šírka ložnej plochy, vnútorná	2040	2040	2040	2040	2040	2040	2040	2040	2040	2040
Výška nkládacej hrany	1026	1090	1026	1090	1026	1090	1026	1090	1026	1026
<b>Hmotnosti <sup>1)</sup></b>										
Celková prípustná hmotnosť vozidla	3500	3500	4500	4500	3500	3500	4500	4500	3500	4500
Prevádzková hmotnosť <sup>1)</sup>	2463-2625	2616-2828	2463-2625	2616-2828	2514-2682	2730-3001	2514-2682	2730-3001	2555-2716	2555-2716
Užitočné zaťaženie	1037-875	884-672	2037-1875	1884-1672	986-818	770-499	1986-1818	1770-1499	945-784	1945-1784
Predná náprava - hmotnosť / zaťaženie	1850	1850	1850	1850	1850	1850	1850	1850	1850	1850
Zadná náprava - hmotnosť / zaťaženie	2800	2800	3200	3200	2800	2800	3200	3200	2800	3200
Užitočné zaťaženie strechy	-	-	-	-	-	-	-	-	-	-
Max. hmotnosť prívesu - nebrzdeného	750	750	750	750	750	750	750	750	750	750
Max. hmotnosť prívesu - brzdeného	3500	3500	3000	3000	3500	3500	3000	3000	3500	3000
Celková hmotnosť jazdnej súpravy	7000	7000	6500	6500	7000	7000	7500	7350	7000	7500

Motory	2.3 CDTI 135	2.3 CDTI 150	2.3 CDTI 180	2.3 CDTI 130	2.3 CDTI 145	2.3 CDTI 163
	Valník / Sklopný valník	Valník / Sklopný valník	Valník / Sklopný valník	Valník / Sklopný valník	Valník / Sklopný valník	Valník / Sklopný valník
<b>Základné parametre</b>						
Emisná norma	Euro 6	Euro 6	Euro 6	Euro 6	Euro 6	Euro 6
Palivo	Diesiel	Diesiel	Diesiel	Diesiel	Diesiel	Diesiel
Počet valcov	4	4	4	4	4	4
Zdvihový objem v cm <sup>3</sup>	2298	2298	2298	2298	2298	2298
Maximálny výkon v kW (k) / v otáčkach za min.	100 (136) / 3500	110 (150) / 3500	132 (180) / 3500	96 (130) / 3500	107 (145) / 3500	120 (163) / 3500
Maximálny krútiaci moment v Nm / v ot. za min.	360 / 1500	385 / 1500	400 / 1500	330 / 1500	360 / 1500	380 / 1500
Prevodovka	6-st. manuál	6-st. manuál / 6-st. automat EasyTronic	6-st. manuál / 6-st. automat EasyTronic	6-st. manuál	6-st. manuál	6-st. manuál
<b>Výkon</b>						
Maximálna rýchlosť (km/h) <sup>2)</sup>	150	155 / -	163 / -	143-145	146-150	154-160
<b>Spotreba a emisie <sup>3)</sup></b>						
Mesto	7,5	7,1 / -	7,3 / -	9,4-9,7	8,3-8,9	8,3-8,9
Mimo mesta	6,7	5,8 / -	6,1 / -	8,1-8,5	8,0-8,4	8,0-8,4
Kombinovaná	7,2	6,6 / -	6,9 / -	8,6-9,0	8,1-8,6	8,1-8,6
Kombinované emisie CO <sub>2</sub>	191	175 / -	181 / -	224-233	211-225	211-225
Objem palivovej nádrže (l)	80	80	80	80	80	80
<b>Elektrické pripojenie</b>						
Kapacita batérie	110 Ah	110 Ah	110 Ah	110 Ah	110 Ah	110 Ah
Napätie akumulátora	12 V	12 V	12 V	12 V	12 V	12 V
Alternátor	185 A	185 A	185 A	185 A	185 A	185 A

Rozmery = mm Hmotnosti = kg Spotreba = litre FWD = pohon prednej nápravy RWD = pohon zadnej nápravy SRW = jednoduché zadné kolesá DRW = zdvojené zadné kolesá

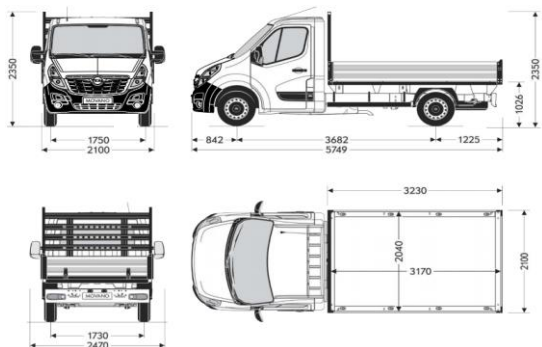
<sup>1)</sup> Prevádzková hmotnosť vrátane vodiča 75 kg. Údaje sa líšia podľa motorizácie a výbavy vozidla. Doplnkové prvky výbavy a dodatočná prestavba znižujú užitočné zaťaženie a zvyšujú spotrebu a emisie.

<sup>2)</sup> Výrobca neudáva pri verziách 4,5t spotrebu a emisie a maximálna rýchlosť je limitovaná na 90 km/h.

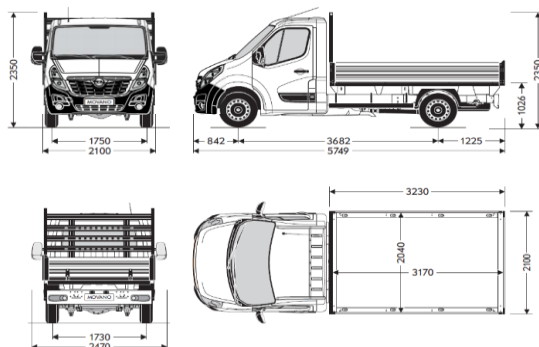
# Technické údaje - Rozmery - Valník



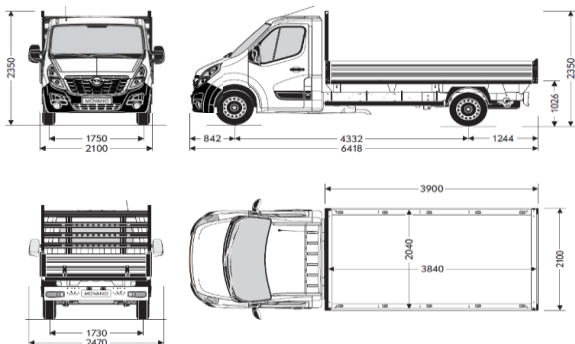
L2H1 FWD



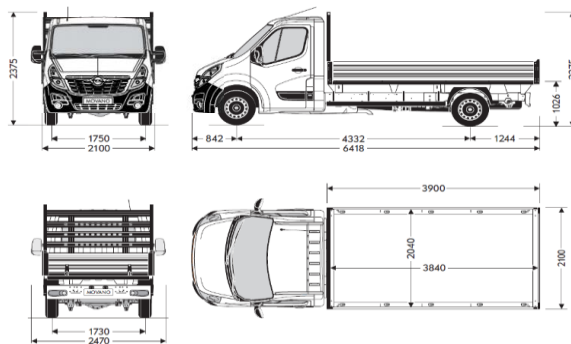
L2H1 RWD SRW



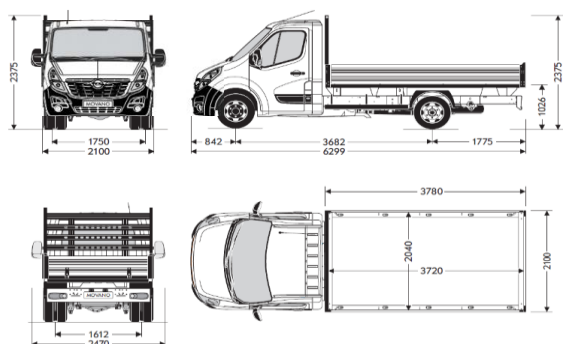
L3H1 FWD



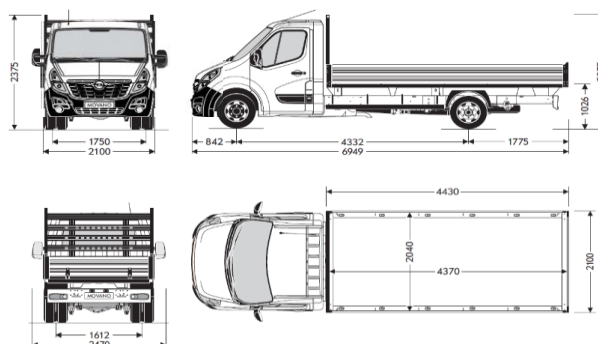
L3H1 RWD SRW



L3H1 RWD DRW

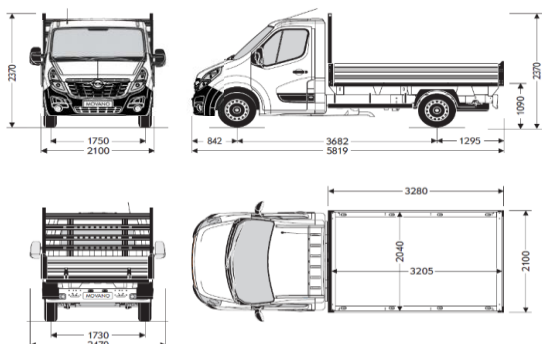


L4H1 RWD DRW

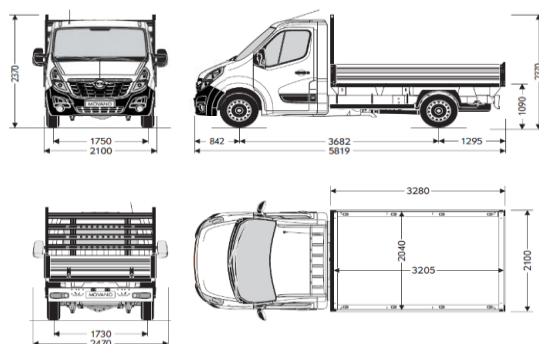


# Technické údaje - Rozmery - Sklopný valník

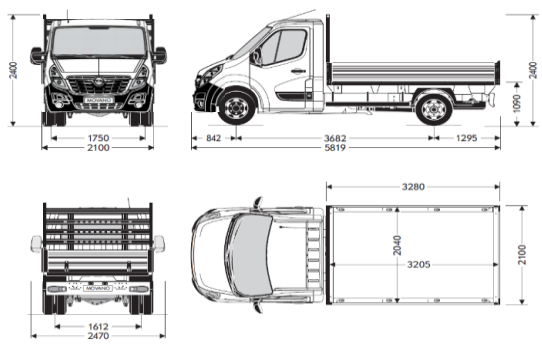
L2H1 FWD



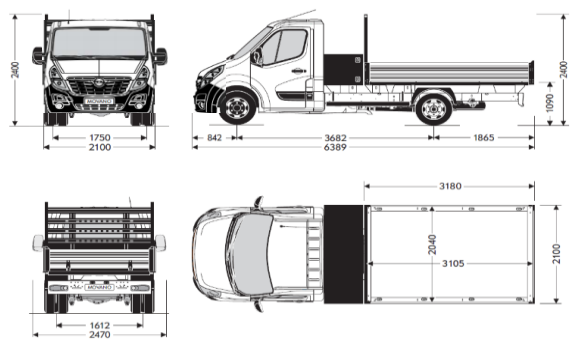
L2H1 RWD SRW



L2H1 RWD DRW



L3H1 RWD DRW



# OPEL MOVANO VALNÍK DVOJKABÍNA

## UŽ ZA 20 850 €

**5** rokov  
záruka



### Movano Valník dvojkabína predný pohon

Cenník platí od 1. 1. 2021

BASE

Prípustná hmotnosť	Verzia	Dĺžka ložnej plochy	Max. užitočné zaťaženie	Motor	Kód verzie	Cenniková cena v € bez DPH	Akciová cena v € bez DPH
3 500	L2H1	2420 mm	1 213 kg	2,3 CDTi 135 k MT6	05DDCQM1Z07	27 450	20 850
				2,3 CDTi BiTurbo 150 k MT6	05DDCQO1Z07	28 100	21 350
				2,3 CDTi BiTurbo 180 k MT6	05DDCQNI1Z07	28 350	21 540
				2,3 CDTi BiTurbo 150 k MTA	05DDCQEF1Z07	28 900	21 960
				2,3 CDTi BiTurbo 165 k MT6	05DDCQFF1Z07	29 150	22 150
	L3H1	3170 mm	1 157 kg	2,3 CDTi 135 k MT6	05DDCQM1Z23	27 850	21 160
				2,3 CDTi BiTurbo 150 k MT6	05DDCQO1Z23	28 450	21 620
				2,3 CDTi BiTurbo 180 k MT6	05DDCQNI1Z23	28 650	21 770
				2,3 CDTi BiTurbo 150 k MTA	05DDCQEF1Z23	29 250	22 230
				2,3 CDTi BiTurbo 165 k MT6	05DDCQFF1Z23	29 450	22 380

### Movano Valník so zadným pohonom

BASE

Prípustná hmotnosť	Verzia	Dĺžka ložnej plochy	Max. užitočné zaťaženie	Motor	Kód verzie	Cenniková cena v € bez DPH	Akciová cena v € bez DPH
<b>Zadný pohon</b> (jednoduché zadné kolesá)							
3 500	L2H1	2420 mm	1 076 kg	2,3 CDTi 130 k MT6	05DDCQGI1Z08	29 100	22 110
				2,3 CDTi BiTurbo 145 k MT6	05DDCQH1Z08	29 650	22 530
				2,3 CDTi BiTurbo 165 k MT6	05DDCQII1Z08	29 700	22 570
	L3H1	3170 mm	1 016 kg	2,3 CDTi 130 k MT6	05DDCQGI1Z24	29 600	22 490
				2,3 CDTi BiTurbo 145 k MT6	05DDCQH1Z24	30 050	22 830
				2,3 CDTi BiTurbo 165 k MT6	05DDCQII1Z24	30 000	22 800
<b>Zadný pohon</b> (zdvojené zadné kolesá)							
3 500	L3H1	3070 mm	896 kg	2,3 CDTi 130 k MT6	05DDCQGI1Z11	30 400	23 100
				2,3 CDTi BiTurbo 145 k MT6	05DDCQH1Z11	30 550	23 210
				2,3 CDTi BiTurbo 163 k MT6	05DDCQII1Z11	30 800	23 400
	L4H1	3722 mm	802 kg	2,3 CDTi 130 k MT6	05DDCQGI1Z25	30 700	23 330
				2,3 CDTi BiTurbo 145 k MT6	05DDCQH1Z25	31 050	23 590
				2,3 CDTi BiTurbo 163 k MT6	05DDCQII1Z25	31 100	23 630
4 500	L3H1	3070 mm	1 896 kg	2,3 CDTi 130 k MT6	05DDCQGI1Z12	31 700	24 090
				2,3 CDTi BiTurbo 145 k MT6	05DDCQH1Z12	32 700	24 850
	L4H1	3722 mm	1 802 kg	2,3 CDTi BiTurbo 163 k MT6	05DDCQII1Z12	32 950	25 040
				2,3 CDTi 130 k MT6	05DDCQGI1Z26	32 900	25 000
				2,3 CDTi BiTurbo 145 k MT6	05DDCQH1Z26	33 000	25 080
				2,3 CDTi BiTurbo 163 k MT6	05DDCQII1Z26	33 250	25 270

## Vaše úžitkové vozidlo Opel = Vaša výhoda

\* Opel FlexCare - Záruka BASIC 5 rokov alebo 150 000 km (2 roky komplet + 3 roky motor, rozvodovka, prevodovka)

- Opel Assistance - úplná asistenčná služba v akékoľvek situácii

\* Zvýhodnené podmienky pre firemných zákazníkov už od prvého vozidla

\* Aktuálna ponuka skladových vozidiel opel-uzitkove.sk/skladove-vozidla

\* V ponuke už aj s pohonom všetkých kolies 4x4!

\* Akciový model Valník dvojkabína L2H1 s klimatizáciou už za 21 090 €



# OPEL MOVANO SKLOPNÝ VALNÍK DVOJKABÍNA UŽ ZA 22 290 €

**5** rokov  
záruka



## Movano Sklopný valník dvojkabína predný pohon

Cenník platí od 1. 1. 2021

### BASE

Prípustná hmotnosť	Verzia	Dĺžka ložnej plochy	Max. užitočné zaťaženie	Motor	Kód verzie	Cenniková cena v € bez DPH	Akciová cena v € bez DPH
<b>3 500</b>	<b>L3H1</b>	3205 mm	982 kg	<b>2,3 CDTi BiTurbo 145 k MT6</b>	05DTCQH11Z23	29 350	<b>22 290</b>
				<b>2,3 CDTi BiTurbo 163 k MT6</b>	05DTCQI11Z23	30 150	<b>22 910</b>

## Movano Sklopný valník so zadným pohonom

### BASE

Prípustná hmotnosť	Verzia	Dĺžka ložnej plochy	Max. užitočné zaťaženie	Motor	Kód verzie	Cenniková cena v € bez DPH	Akciová cena v € bez DPH
<b>Zadný pohon</b> (zdvojené zadné kolesá)							
<b>4 500</b>	<b>L3H1</b>	3105 mm	1769 kg	<b>2,3 CDTi 130 k MT6</b>	05DTCQG11Z12	33 700	<b>25 610</b>
				<b>2,3 CDTi BiTurbo 145 k MT6</b>	05DTCQH11Z12	33 900	<b>25 760</b>
				<b>2,3 CDTi BiTurbo 163 k MT6</b>	05DTCQI11Z12	34 950	<b>26 560</b>

## Vaše úžitkové vozidlo Opel = Vaša výhoda

- \* Opel FlexCare - Záruka BASIC 5 rokov alebo 150 000 km (2 roky komplet + 3 roky motor, rozvodovka, prevodovka)  
- Opel Assistance - úplná asistenčná služba v akékoľvek situácii
- \* Zvýhodnené podmienky pre firemných zákazníkov už od prvého vozidla
- \* Aktuálna ponuka skladových vozidiel opel-uzitkove.sk/skladove-vozidla
- \* V ponuke už aj s pohonom všetkých kolies **4x4!**
- \* **Akciový model Valník dvojkabína L3H1 s klimatizáciou už za 22 530€**



# BASE

## Bezpečnosť

- Airbag vodiča
- ABS s brzdovým asistentom
- ESP (Elektronický stabilizačný systém) + ASR (systém trakčnej kontroly)
- Sada Safety Assist XIFH (sériovo len pre verzie 4,5t)
- Svetelný a dažďový senzor
- LED denné svietenie

## Exteriér

- Priečka za kabinou s oknom
- Dvere v druhom rade s posuvnými bočnými oknami
- Drevená protišmyková podlaha valníka s hliníkovými bočnicami
- Integrovaná ochrana kabíny s držiakom rebrikov
- Bočné ochranné podbehové konzoly

## Kolesá + Pneumatiky

- Predné oceľové disky 16" s pneumatikami 225/65 R16 (FWD) (235/65 R16 (RWD) alebo 195/75 R16 (RWD DRW))
- Stredové kryty kolies
- Plnohodnotné rezervné koleso

## Interiér

- Diaľkové ovládanie centrálneho zamykania (kľúč s 2 tlačidlami)
- Elektricky ovládané a vyhrievané vonkajšie spätné zrkadlá
- Elektrické ovládanie predných okien
- Posilňovač riadenia
- Výškovo nastaviteľný volant
- Výškovo nastaviteľné sedadlo vodiča s laktovou opierkou
- Dvojmiestna lavica na mieste spolujazdca
- Samostatné sedadlo spolujazdca (pre verziu valník L3H1 RWD DRW 3,5t; valník L4H1 RWD DRW 3,5t a Sklopný valník L3H1 3,5t)
- Štvormiestna lavica v druhom rade
- Rádio R15 s integrovaným displejom, USB vstup
- Bluetooth
- DAB+ (Digital Audio Broadcasting)
- 2 reproduktory (2 x 15W)
- Palubný počítač

## Ostatné

- Silnejšia batéria (110Ah)
- Elektrický 16 pinový konektor pre napájanie prestavby

## Zvýhodnené sady

Kód	Názov	Popis	Valník	Sklopný valník
XIFK	Sada Naví&Cool	Manuálna klimatizácia; Navigačný systém 50 IntelliLink Pro s DAB a dotykovým 7" displejom, Bluetooth, USB, ovládanie na volante	710	710
XZ48	Sada Naví&Cool Pro	Elektronická klimatizácia; Navigačný systém 50 IntelliLink Pro s DAB a dotykovým 7" displejom, Bluetooth, USB, ovládanie na volante; Tempomat	785	785
OFM	Bezpečnostná sada	Airbag spolujazdca; Bočný airbag vodiča; Tempomat s obmedzovačom rýchlosti (nie s ASZ, B9J)	475	475
XIFH	Sada Safety Assist	Automatické diaľkové svetlá; Upozornenie na opustenie jazdného pruhu (štandardne s verziami 4,5t)	420	420
XZ49	Sada Work&Storage	Multifunkčná dvojmiestna lavica na mieste spolujazdca s úložným priestorom pod sedákom; Elektrické ovládanie predných okien s jednodotykovou funkciou pre vodiča; Výsuvný okladací priečinok pred spolujazdcom; Odkladací priestor na palubnej doske; Výsuvný stolček a držiak pohárov na strane spolujazdca (nie s AK5, AJ7, AE1, KA1, Bezpečnostou sadou OFM a poťahovou látkou Vinyl TAVX)	300	300
HMG	Sada Construction	Vzduchom odpružené sedadlo vodiča; Ťažné zariadenie; Uzamykateľný zadný diferenciál (len pre verzie so zadným pohonom (RWD)) (nie s APO, Bezpečnostou sadou OFM a poťahom Vinyl TAVX)	850	-

## Príplatková výbava

Kód	PRESTAVBY	Súčasť sady	Valník	Sklopný valník
K2R	valník		•	-
K2Z	Valník s úložným priestorom za kabinou (nie s verziou L2H1 4,5t)		200	-
Y3K	Jednostranný sklopný valník s hliníkovými bočnicami		-	•
Y3V	Jednostranný sklopný valník s oceľovými bočnicami (iba so Samostatným sedadlom spolujazdca AE1/AHZ; nie s 4.5t verziou)		-	300
Y3X	Jednostranný sklopný valník s ľahkou oceľou/hliníkom (iba so Samostatným sedadlom spolujazdca AE1/AHZ; nie s 4.5t verziou)		-	460
Y3T	Trojstranný sklopný valník s hliníkovými bočnicami (iba so Samostatným sedadlom spolujazdca AE1/AHZ; nie s 4.5t verziou)		-	600
Kód	BEZPEČNOSŤ	Súčasť sady	Valník	Sklopný valník
AK5	Airbag spolujazdca (nie s B9J)	Bezpečnostná	300	300
AJ7	Airbag spolujazdca a bočné predné airbagy (len s AE1/AHZ) (nie s ASZ, B9J, OFM, HMG)		550	550
AP0	Bočný airbag vodiča (len s Airbagom spolujazdca AK5) (nie so Vzduchom odpruženým sedadlom vodiča A5Z)	Bezpečnostná	125	125
KYJ/K/L/M	Obmedzovač rýchlosti (90 km/h) (100 km/h) (110 km/h) (130 km/h) (štandardne s verziami 4.5t)		25	25
Kód	EXTERIÉR	Súčasť sady	Valník	Sklopný valník
T3U	Predné hmlové svetlomety		150	150
DBE	Vonkajšie spätné zrkadlá s predĺženým ramenom (vrátane bočných obrysových svetiel)		100	100
Q8H	Predné a zadné zásterky		35	35
SCW	Ochranná mriežka zadných skupinových svetiel		-	150
VR2	Ťažné zariadenie (pevné)	Construction	250	250
V57	Skrínka na náradie medzi kabinou a sklápacím valníkom (polovičná výška) (rozmer: 640 x 2000 x 840 mm) (sériovo iba s verziou L3)		-	•
V5P	Skrínka na náradie medzi kabinou a sklápacím valníkom (iba so sklopným valníkom Y3K, Y3V a Y3T) (rozmer: 640 x 2000 x 1300 mm)		-	1 250
NY2	Kryt motora		130	130
9M2/BBQ	Metalická/exkluzívna farba (modrá Ambient GKW / strieborná Halo GKY / čierna Pearl GUK)		600	600
Kód	INTERIÉR - KOMFORT	Súčasť sady	Valník	Sklopný valník
DT4	Fajčiarska sada (zapalovač a popolník)		15	15
B9J	Odkladací priestor na palubnej doske (iba s airbagom vodiča, nie s Bezpečnostnou sadou OFM)	Work&Storage	25	25
SVM	Odnímateľný držiak na dokumenty		100	100
BA3	Výsuvný okladací priečinok pred spolujazdcom	Work&Storage	90	90
VB0	Výsuvný stolček a držiak pohárov na strane spolujazdca	Work&Storage	100	100
XBHP	Podlahové koberce vpredu		85	85
AXG	Elektrické predné okná, pulzné na strane vodiča	Work&Storage	25	25
UTK	Diaľkové ovládanie centrálneho zamykania s bezpečnostným zámkom Deadlocks		20	20
K69	Náhradný kľúč		25	25
K34	Tempomat s obmedzovačom rýchlosti vrátane palubného počítača (U68)	Navi&Cool Pro Bezpečnostná	200	200
C60	Manuálna klimatizácia	Navi&Cool	300	300
C61	Elektronická klimatizácia (v kombinácii so Sadou Navi&Cool XIFK)	Navi&Cool Pro	400	400
			100	100
Kód	INTERIÉR - SEDADLÁ	Súčasť sady	Valník	Sklopný valník
B21	Komfortné sedadlo vodiča (nastaviteľné v 6 smeroch) s laktovou a bedrovou opierkou		50	50
A5Z	Vzduchom odpružené sedadlo vodiča s pevnou laktovou opierkou (nie s AP0, AJ7, Bezpečnostnou sadou OFM a poťahom Vinyl TAVX)	Construction	500	-
AEO	Dvojmiestna lavica na mieste spolujazdca		•	-
AEO	Dvojmiestna lavica na mieste spolujazdca - pre verziu 4,5t		-	•
AE1	Samostatné sedadlo spolujazdca (nastaviteľné v 4 smeroch)		20	•
AE1	Samostatné sedadlo spolujazdca (nastaviteľné v 4 smeroch) - pre verziu 4,5t		20	20
AHZ	Komfortné sedadlo spolujazdca (nastaviteľné v 6 smeroch) s laktovou a bedrovou opierkou (len s Komfortným alebo vzduchom odpruženým sedadlom vodiča B21/A5Z)		40	40
ARV	Dvojmiestna lavica na mieste spolujazdca sklopná (len s poťahovou látkou Pulse TACR)		40	-
ASY	Multifunkčná dvojmiestna lavica na mieste spolujazdca sklopná s otočným podnosom a úložným priestorom pod sedákom (len s poťahovou látkou Pulse TACR)		150	-
C37	Vyhrievané sedadlo vodiča (len s dvojmiestnou lavicou spolujazdca a poťahovou látkou Pulse TACR)		100	100
KA1	Vyhrievané predné sedadlá (len so Samostatným/komfortným sedadlom spolujazdca AE1/AHZ a poťahovou látkou Pulse TACR)		200	200
TACR	Poťahová látka Pulse		0	0
TAVX	Poťahová látka Vinyl (nie s A5Z)		0	0

## Príplatková výbava

Kód	RÁDIA & NAVI	Súčasť sady	Valník	Sklopný valník
1oR	Rádio Navi 50 IntelliLink PRO s DAB a dotykovým 7" displejom, 2 x 20 Wattov, Bluetooth, USB a ovládaním na volante s 2D a 3D zobrazením (mapy - východná Európa + DE, I, A, GR, BE, NL, CH)	Navi&Cool Navi&Cool Pro	700	700
2L9	Rádio Navi 80 IntelliLink s DAB a externým dotykovým 7" displejom, 2 x 20 Wattov, Bluetooth, USB vstupom a ovládaním na volante (Navigačný systém TomTom s európskymi mapami s 2D a 3D zobrazením a TomTom live službami)		1 000	1 000
	v kombinácii so Navi&Cool Pro XZ48, Navi&Cool XiFK		400	400
UL5	Bez rádia - len predpríprava pre rádio		-75	-75
K4C	Bezdrôtová nabíjačka		90	90
TGF	Digitálny tachograf - smart (sériovo u verzii 4.5t)		650	650
Kód	KOLESÁ + PNEUMATIKY	Súčasť sady	Valník	Sklopný valník
NRK	Celosezónne pneumatiky (len pre jednoduchú zadnú nápravu)		200	200
WTC	Lepiaca sada (namiesto plnohodnotného rezervného kolesa) (len pre vozidlá s predným pohonom)		0	0
Kód	POHON	Súčasť sady	Valník	Sklopný valník
XBGN	<b>Pohon 4x4</b> - pohon do ťažkých podmienok (iba pre verzie so zadným pohonom a s G94 & KC6, nie s NH7 & M1F) S podrobnými informáciami a s presnými podmienkami objednávania Vás oboznámi Váš najbližší predajca úžitkových vozidiel Opel		11 800	11 800
Kód	OSTATNÉ	Súčasť sady	Valník	Sklopný valník
G94	Uzávierka diferenciálu (len pre verzie so zadným pohonom)	Construction	450	450
M1F	Externý pohon z prevodovky (nie s predným pohonom a automatickou prevodovkou Easytronic)		700	700
OBC	Pridavná batéria 70Ah (druhá) - umiestnená pod sedadlom spolujazdca (určená pre inštalácie prídavných zariadení ako napr. nezávislé kúrenie atď.)		425	425
UF3	Zvýšené otáčky voľnobehu motora		25	25
KC6	Rozhranie CAN-Bus (príprava pre elektrické zariadenie prestavieb) (sériovo u verzii 4.5t)		200	200
UNF	Predĺžená kabeláž pre prestavby		20	20
V66	Sada pre odber výkonu z motora (pre prestavby) vrátane elektrického 6 pinového konektora (nie s automatickou prevodovkou Easytronic) (vozidlá s FWD len bez C60/C61, vozidlá s RWD len s C60/C61)		75	75

## OPEL FLEXCARE - VÁŠ KLUD NA CESTÁCH

### Predĺžená záruka

Opel Vám ponúka optimálnu istotu a vďaka predĺženej záruke pre nové vozidlá Opel budete jazdiť aj po uplynutí dvojročnej výrobné záruky spoľahlivo chránení. Na vozidlá Opel sa vzťahuje základná 5-ročná záruka FlexCare Basic. 2-ročná výrobná zákonná záruka a ďalej trojročná zmluvná záruka Opel FlexCare.

Predĺžená 3-ročná záruka Basic kryje konštrukčné skupiny dielov: motoru, prevodovky, rozvodovky.

### Asistenčná služba

Pri akejkoľvek situácii sa môžete spoľahnúť, že zostanete mobilní a dostanete sa do cieľa svojej cesty vďaka asistenčnej službe Opel Assistance.

24 hodín denne takmer vo všetkých európskych krajinách vám asistenčná služba Opel ponúka svoje asistenčné služby\* a zabezpečí služby dispečingu, odťah vozidla pri poruche či nehode alebo opravu priamo na mieste, prenájom náhradného vozidla, ubytovanie v hoteli počas opravy a ďalšie služby.

\* s presnými podmienkami záručného krytia a asistenčnej služby Vás oboznámi Váš najbližší predajca úžitkových vozidiel Opel



Informácie sú aktuálne k 1.1.2021

Všetky uvedené ceny sú doporučené cennikové ceny platné pre MY21 bez DPH. Základná cena "už za" a akciová cena akciového modelu je cena bez DPH vrátane bonusu. Akciový cenník obsahuje vybrané modelové verzie, výbavy a technické údaje. Doplnkové prvky výbavy môžu znížiť užitočné zaťaženie. Podrobnejšie informácie o vozidlách, ich výbave, príslušenstve a aktuálnej ponuke a zľavách vám poskytne autorizovaný predajca vozidiel Opel. Údaje majú len informatívny charakter a O Automobil Import s.r.o. za ne nemôže nieť zodpovednosť. Dovožca si vyhradzuje právo zmeniť ceny a špecifikácie bez predchádzajúceho upozornenia. Na vozidlá Opel sa vzťahuje dvojročná zákonná záruka a ďalej trojročná zmluvná záruka Opel Flex Care (viď záručné podmienky). O Automobil Import s.r.o.

Recyklácia: informácie o zberných miestach a recyklácii vozidiel na konci ich životného cyklu nájdete na: [www.opel.sk](http://www.opel.sk)

Váš predajca

# Technické údaje

## Karoséria

	L2H1		L3H1		L3H1
Pohon - predný FWD/ zadný RWD & SRW	FWD 3.5t	RWD 3.5t	FWD 3.5t	FWD 3.5t	RWD 3.5t
Verzia	Valník	Valník	Valník	Sklopný valník	Valník
<b>Základné rozmery</b>					
Dĺžka	5749	5749	6499	6539	6499
Šírka s vyklop. / zaklop. spätnými zrkadlami	2470 / 2100	2470 / 2100	2470 / 2100	2470 / 2100	2470 / 2100
Výška	2350	2350	2350	2370	2350
Rázvor	3682	3682	4332	4332	4332
Previs vpredú/vzadu	842 / 1225	842 / 1225	842 / 1325	842 / 1365	842 / 1325
Rozchod kolies vpredú/vzadu	1750 / 1730	1750 / 1730	1750 / 1730	1750 / 1730	1750 / 1730
Polomer otáčania (od steny k stene) (m)	14,1	14,1	16,2	16,2	16,2
<b>Ložná plocha</b>					
Dĺžka ložnej plochy, vnútorná (max.)	2420	2420	3170	3205	3170
Šírka ložnej plochy, vnútorná	2040	2040	2040	2040	2040
Výška nákladacej hrany	1026	1026	1026	1090	1026
<b>Hmotnosti <sup>1)</sup></b>					
Celková prípustná hmotnosť vozidla	3500	3500	3500	3500	3500
Prevádzková hmotnosť	2287-2449	2424-2580	2343-2507	2518-2770	2484-2659
Užitočné zaťaženie	1213-1051	1076-920	1157-993	982-730	1016-841
Predná náprava - zaťaženie	1850	1850	1850	1850	1850
Zadná náprava - zaťaženie	2100	2300	2100	2100	2300
Užitočné zaťaženie strechy	-	-	-	-	-
Max. hmotnosť prívesu - nebrzdeného	750	750	750	750	750
Max. hmotnosť prívesu - brzdeného	2500	2500	2500	2500	2500
Celková hmotnosť jazdnej súpravy	6000	6000	6000	6000	6000

## Karoséria

	L3H1	L3H1	L4H1	
Pohon - zadný RWD & DRW	RWD 3.5t	RWD 4.5t	RWD 3.5t	RWD 4.5t
Verzia	Valník	Valník	Sklopný valník	Valník
<b>Základné rozmery</b>				
Dĺžka	6398	6398	6438	7048
Šírka s vyklop. / zaklop. spätnými zrkadlami	2470 / 2100	2470 / 2100	2470 / 2100	2470 / 2100
Výška	2375	2375	2400	2375
Rázvor	3682	3682	3682	4332
Previs vpredú/vzadu	842 / 1874	842 / 1874	842 / 1914	842 / 1874
Rozchod kolies vpredú/vzadu	1750 / 1612	1750 / 1612	1750 / 1612	1750 / 1612
Polomer otáčania (od steny k stene) (m)	14,1	14,1	14,1	16,2
<b>Ložná plocha</b>				
Dĺžka ložnej plochy na podlahe (max.)	3070	3070	3105	3722
Šírka ložnej plochy	2040	2040	2040	2040
Výška nákladacej hrany	1026	1026	1090	1026
<b>Hmotnosti <sup>1)</sup></b>				
Celková prípustná hmotnosť vozidla	3500	4500	4500	3500
Prevádzková hmotnosť	2604-2757	2604-2757	2731-2789	2698-2793
Užitočné zaťaženie	896-743	1896-1743	1769-1711	802-707
Predná náprava - zaťaženie	1850	1850	1850	1850
Zadná náprava - zaťaženie	2800	3200	3200	2800
Užitočné zaťaženie strechy	-	-	-	-
Max. hmotnosť prívesu - nebrzdeného	750	750	750	750
Max. hmotnosť prívesu - brzdeného	3500	3000	3000	3500
Celková hmotnosť jazdnej súpravy	7000	6500	6500	7000

## Motory

	2.3 CDTI 135	2.3 CDTI 150	2.3 CDTI 180	2.3 CDTI 130	2.3 CDTI 145	2.3 CDTI 163
	Valník / Sklopný valník	Valník / Sklopný valník	Valník / Sklopný valník	Valník / Sklopný valník	Valník / Sklopný valník	Valník / Sklopný valník
<b>Základné parametre</b>						
Emisná norma	Euro 6	Euro 6	Euro 6	Euro 6	Euro 6	Euro 6
Palivo	Diesel	Diesel	Diesel	Diesel	Diesel	Diesel
Počet valcov	4	4	4	4	4	4
Zdvihový objem v cm <sup>3</sup>	2298	2298	2298	2298	2298	2298
Maximálny výkon v kW (k) / v otáčkach za min.	100 (136) / 3500	110 (150) / 3500	132 (180) / 3500	96 (130) / 3500	107 (145) / 3500	120 (163) / 3500
Maximálny krútiaci moment v Nm / v ot. za min.	360 / 1500	385 / 1500	400 / 1500	330 / 1500	360 / 1500	380 / 1500
Prevodovka	6-st. manuál	6-st. manuál / 6-st. automat EasyTronic	6-st. manuál / 6-st. automat EasyTronic	6-st. manuál	6-st. manuál	6-st. manuál
<b>Výkon</b>						
Maximálna rýchlosť (km/h) <sup>2)</sup>	150	155 / -	163 / -	143-145	146-150	154-160
<b>Spotreba a emisie <sup>2)</sup></b>						
Mesto	7,5	7,1 / -	7,3 / -	9,4-9,7	8,3-8,9	8,3-8,9
Mimo mesta	6,7	5,8 / -	6,1 / -	8,1-8,5	8,0-8,4	8,0-8,4
Kombinovaná	7,2	6,6 / -	6,9 / -	8,6-9,0	8,1-8,6	8,1-8,6
Kombinované emisie CO <sub>2</sub>	191	175 / -	181 / -	224-233	211-225	211-225
Objem palivovej nádrže (l)	80	80	80	80	80	80
<b>Elektrické pripojenie</b>						
Kapacita batérie	110 Ah	110 Ah	110 Ah	110 Ah	110 Ah	110 Ah
Napätie akumulátora	12 V	12 V	12 V	12 V	12 V	12 V
Alternátor	185 A	185 A	185 A	185 A	185 A	185 A

Rozmery = mm Hmotnosti = kg Spotreba = litre FWD = pohon prednej nápravy RWD = pohon zadnej nápravy SRW = jednoduché zadné kolesá DRW = zdvojené zadné kolesá

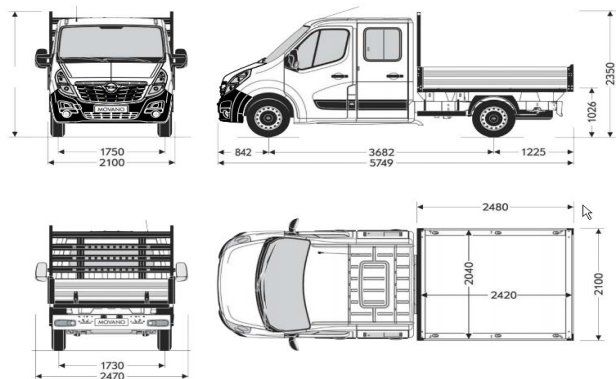
<sup>1)</sup> Prevádzková hmotnosť vrátane vodiča 75 kg. Údaje sa líšia podľa motorizácie a výbavy vozidla. Doplnkové prvky výbavy a dodatočná prestavba znižujú užitočné zaťaženie.

<sup>2)</sup> Uvedené spotreby a emisie nezohľadňujú dodatočnú prestavbu, a preto sa reálne údaje môžu líšiť. Výrobca neudáva pri verziách 4,5t spotrebu a emisie a maximálna rýchlosť je limitovaná na 90 km/h.

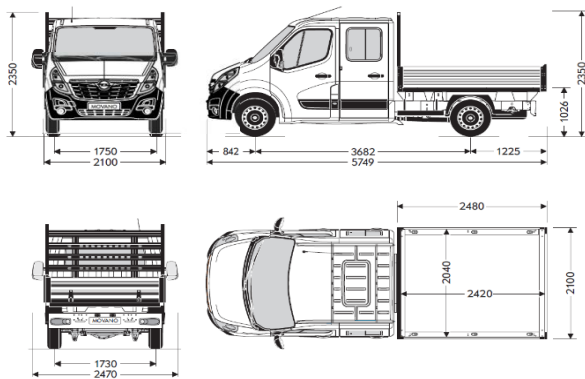
# Technické údaje - Rozmery - Valník dvojkabína



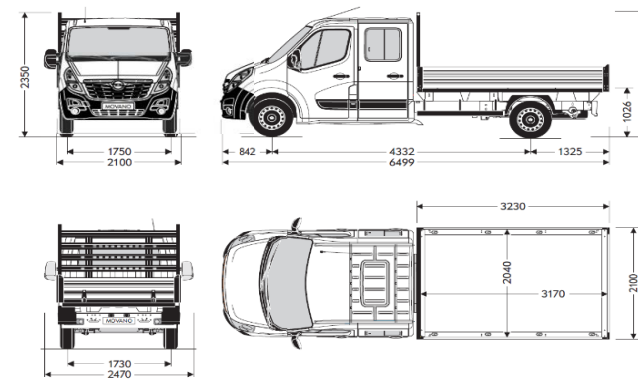
L2H1 FWD



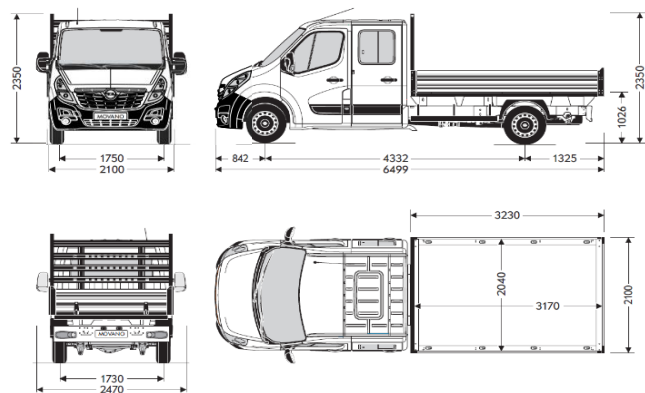
L2H1 RWD SRW



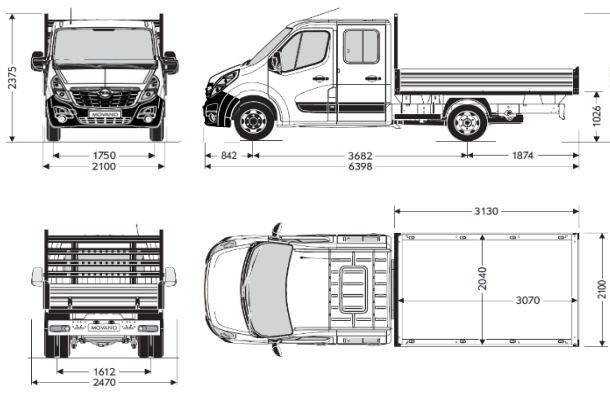
L3H1 FWD



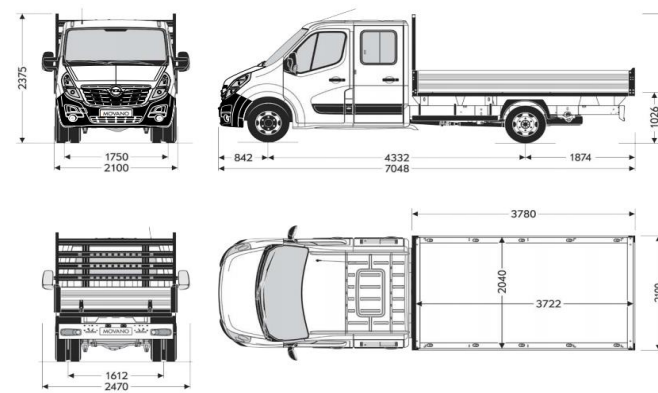
L3H1 RWD SRW



L3H1 RWD DRW

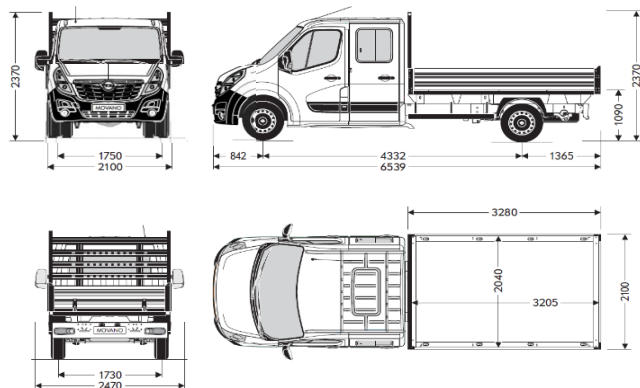


L4H1 RWD DRW



# Technické údaje - Rozmery - Sklopný valník dvojkabína

L3H1 FWD



L3H1 RWD DRW

