

# OPEL COMBO LIFE

## UŽ ZA 14 990 €

**5** rokov  
záruka



### CENNÍKOVÉ A AKČNÉ CENY

Cenník platí od 7. 7. 2021

VÝBAVA	MOTOR	PALIVO	PREVODOVKA	CENNÍKOVÁ		
				CENA	BONUS	AKČNÁ CENA
Life	1.2 TURBO (81kW/110k) Start/Stop	benzín	6st. manuálna	17 490	2 500	14 990
	1.5 CDTI (75kW/102k) Start/Stop	nafta	6st. manuálna	19 290	2 500	16 790
Edition	1.2 TURBO (81kW/110k) Start/Stop	benzín	6st. manuálna	17 990	2 500	15 490
	1.5 CDTI (75kW/102k) Start/Stop	nafta	6st. manuálna	19 790	2 500	17 290
	1.5 CDTI (96kW/130k) Start/Stop	nafta	6st. manuálna	20 690	2 500	18 190
	1.5 CDTI (96kW/130k) Start/Stop AT8 *	nafta	8st. automatická	22 190	2 500	19 690
	1.2 TURBO (81kW/110k) Start/Stop	benzín	6st. manuálna	19 290	2 500	16 790
Edition XL	1.5 CDTI (75kW/102k) Start/Stop	nafta	6st. manuálna	21 090	2 500	18 590
	1.5 CDTI (96kW/130k) Start/Stop	nafta	6st. manuálna	21 990	2 500	19 490
	1.5 CDTI (96kW/130k) Start/Stop AT8 *	nafta	8st. automatická	23 490	2 500	20 990
Edition Plus	1.2 TURBO (81kW/110k) Start/Stop	benzín	6st. manuálna	19 490	2 500	16 990
	1.2 TURBO (96kW/130k) Start/Stop	benzín	8st. automatická	21 990	2 500	19 490
	1.5 CDTI (75kW/102k) Start/Stop	nafta	6st. manuálna	21 290	2 500	18 790
	1.5 CDTI (96kW/130k) Start/Stop	nafta	6st. manuálna	22 190	2 500	19 690
Edition Plus XL	1.2 TURBO (81kW/110k) Start/Stop	benzín	6st. manuálna	20 490	2 500	17 990
	1.2 TURBO (96kW/130k) Start/Stop	benzín	8st. automatická	22 990	2 500	20 490
	1.5 CDTI (75kW/102k) Start/Stop	nafta	6st. manuálna	22 290	2 500	19 790
	1.5 CDTI (96kW/130k) Start/Stop	nafta	6st. manuálna	23 190	2 500	20 690
Elegance	1.2 TURBO (96kW/130k) Start/Stop	benzín	8st. automatická	23 990	3 000	20 990
	1.5 CDTI (75kW/102k) Start/Stop	nafta	6st. manuálna	23 290	3 000	20 290
	1.5 CDTI (96kW/130k) Start/Stop	nafta	6st. manuálna	24 190	3 000	21 190
	1.5 CDTI (96kW/130k) Start/Stop AT8 *	nafta	8st. automatická	25 690	3 000	22 690
Elegance XL	1.2 TURBO (96kW/130k) Start/Stop	benzín	8st. automatická	24 990	3 000	21 990
	1.5 CDTI (75kW/102k) Start/Stop	nafta	6st. manuálna	24 290	3 000	21 290
	1.5 CDTI (96kW/130k) Start/Stop	nafta	6st. manuálna	25 190	3 000	22 190
	1.5 CDTI (96kW/130k) Start/Stop AT8 *	nafta	8st. automatická	26 690	3 000	23 690
Elegance Plus	1.2 TURBO (96kW/130k) Start/Stop	benzín	8st. automatická	24 190	3 000	21 190
	1.5 CDTI (75kW/102k) Start/Stop	nafta	6st. manuálna	23 490	3 000	20 490
	1.5 CDTI (96kW/130k) Start/Stop	nafta	6st. manuálna	24 390	3 000	21 390
Elegance Plus XL	1.2 TURBO (96kW/130k) Start/Stop	benzín	8st. automatická	25 190	3 000	22 190
	1.5 CDTI (75kW/102k) Start/Stop	nafta	6st. manuálna	24 490	3 000	21 490
	1.5 CDTI (96kW/130k) Start/Stop	nafta	6st. manuálna	25 390	3 000	22 390

\* zvýšená nosnosť, vozidlo kategórie N1 s prepážkou

## ŠTANDARDNÁ VÝBAVA

### Life

Elektronický stabilizačný systém ESP  
 Protiblokovací brzdový systém (ABS)  
 Brzdový asistent  
 Trakčný systém (TCPlus)  
 Asistent pre rozjazd do kopca  
 Varovanie pred vybočením z jazdného pruhu  
 Rozpoznávanie dopravných značiek  
 Detekcia ospalosti  
 Varovanie pred čelnou kolíziou  
 Predné, bočné a hlavové airbagy  
 Signalizácia nezapnutých predných i zadných bezpečnostných pásov  
 ISOFIX 3x vzadu, vrátane Top Tether uchytenia  
 Centrálné zamykanie s diaľkovým ovládaním  
 Sklopný kľúč  
 Denné svietenie  
 Elektrické ovládanie predných okien  
 Výklonné okná v 2. rade  
 Palubný počítač  
 Sada na opravu pneumatík  
 16" oceľové disky s krytmi

Audiosystém 4.0, Bluetooth, 4 reproduktory, USB  
 Digitálny DAB tuner  
 Ovládanie audiosystému a tempomatu na volante  
 Informačný displej 3,5" LCD  
 Manuálna klimatizácia  
 Tempomat  
 Komfortný výškovo a pozdĺžne nastaviteľný volant  
 Elektrická zásuvka 12V v prednej konzole  
 Sedadlo vodiča nastaviteľné v 6 smeroch  
 Sedadlo vodiča s laktovou opierkou  
 Odkladacia konzola nad čelným sklom  
 Držiak nápojov palubnej doske, vľavo a vpravo  
 3-miestna lavica v 2. rade, sklopná, delená 60/40  
 Posuvné dvere na strane spolujazdca  
 Zadné presklené dohora vyklápaťelné dvere  
 Vyhrievané zadné okno so stieračom  
 Vrchná časť nárazníkov vo farbe karosérie  
 Elektricky ovládané a vyhrievané spätné zrkadlá  
 Čierne kľučky dveri a bočné lišty  
 Systém kontroly tlaku v pneumatikách

### Elegance

naviac k výbave Edition Plus  
 Vyhrievaný kožený volant (iba pre man.prevodovku)  
 Elektronická parkovacia brzda (nie pre aut.prevodovku)  
 Automatické prepínanie svetiel  
 Automatické diaľkové svetlá  
 Informačný farebný displej 3,5" LCD  
 Vnútorne spätné zrkadlo s automatickou clonou  
 Dažďový senzor  
 Zatmavené bočné a zadné okná  
 Elektrické ovládanie predných a zadných okien  
 Doplnkový sklopný kľúč  
 Sklopné sedadlo spolujazdca  
 Laktová opierka spolujazdca, vyberateľná  
 LED denné svetlá  
 Zadné vyklonné dvere so stieračom a vyhrievaním s výklpným oknom  
 Panoramatická parkovacia kamera  
 Elektricky nastaviteľné, vyhrievané a sklopné zrkadlá vo farbe karosérie  
 16" disky z ľahkých zliatin

### Edition

naviac k výbave Life  
 Posuvné dvere na strane vodiča a spolujazdca  
 Uzatvorený odkladací priečnik v palubnej doske  
 Kryt batožinového priestoru

### Edition Plus

naviac k výbave Edition  
 Predné hmlové svetlomety  
 Nárazníky vo farbe karosérie  
 Kľučky dveri vo farbe karosérie  
 Zadný parkovací asistent  
 Sedadlo vodiča s bedernou opierkou  
 Audiosystém Multimedia s 8" displejom  
 Bluetooth, 2 USB, 6 repro  
 Kryt koľajnice posuvných dveri vo farbe karosérie

### Elegance Plus

naviac k výbave Elegance  
 Pozdĺžne strešné lyžiny  
 Predný a zadný parkovací asistent  
 Bočné lišty vo farbe karosérie  
 3 samostatné sklopné a delené sedadlá v druhom rade  
 Sklopný stolček a priehradka pre 2.rad  
 Automatická dvojzónová klimatizácia  
 Systém sledovania mŕtvého uhlu  
 Čierne lakované spätné zrkadlá  
 Čierne lakovaný zadný spojler  
 17" disky z ľahkých zliatin

## ZVÝHODNENÉ SADY VÝBAV

Kód	Názov	Popis	Life / Edition	Edition Plus	Elegance	Elegance Plus
CWX	Optická a osvetľovacia sada	dažďový sensor, vnútorné spätné zrkadlo s automatickou clonou, automatické svetlomety, informačný farebný displej 3,5" LCD - štandard pre AT8	- / 160	160	•	•
WV6	Sada Rodina	doplnkové zrkadlo, slnečné clony vzadu, úložné priestory v podlahe s krytom v 2. rade	-	-	180	180
PS4	Sada IntelliGrip	IntelliGrip - kontrola trakcie, 5 režimov pre komplikované podmienky, asistent zjazdu kopcov (HDC)	-	-	240	240
XIBV	Zimná sada	vyhrievanie predných sedadiel, vyhrievanie volantu, volant potiahnutý kožou, vyhrievané čelné sklo (miesta pod stieračmi a kraj skla na strane vodiča) - nie s AT	-	480	-	-
XYE1	Zimná sada 2	vyhrievanie predných sedadiel, vyhrievané čelné sklo (miesta pod stieračmi a kraj skla na strane vodiča)	-	380	380	380
OLY	Sada Teck (MT)	automatická dvojzónová klimatizácia, bezklúčové otváranie a štartovanie	-	-	550	-
OLZ	Sada Teck (AT)	PEPS, head-up displej (nie s verzou XL)	-	-	550	-
XYDW	Sada Elegance Plus L1 (MT)	panoramatické strešné okno s elektrickou slnečnou clonou a konzolou, sada rodina, bezklúčové otváranie a štartovanie PEPS, head-up displej, navigačný systém Multimedia Navi Pro, bezdrôtová indukčná nabíjačka, Opel Connect, automatický parkovací asistent	-	-	-	2 000
XYE2	Sada Elegance Plus L1 (AT)	bezklúčové otváranie a štartovanie PEPS, navigačný systém Multimedia Navi Pro, bezdrôtová indukčná nabíjačka, Opel Connect, automatický parkovací asistent, sada rodina, head-up displej	-	-	-	1 200
XYDX	Sada Elegance Plus L2 (MT)	bezklúčové otváranie a štartovanie PEPS, navigačný systém Multimedia Navi Pro, bezdrôtová indukčná nabíjačka, Opel Connect, automatický parkovací asistent, sada rodina, head-up displej	-	-	-	1 200
XYE3	Sada Elegance Plus L2 (AT)	bezklúčové otváranie a štartovanie PEPS, navigačný systém Multimedia Navi Pro, bezdrôtová indukčná nabíjačka, Opel Connect, automatický parkovací asistent, sada rodina, head-up displej	-	-	-	1 200

Popis (štandardná výbava, - nie je možné objednať, 0 voľiteľné)

## VÝBAVA NA PRIANIE

Kód	EXTERIÉR	Life	Edition	Edition Plus	Elegance	Elegance Plus
T3U	Predné hmlové svetlomety	200	200	●	●	●
J1X	Zadné presklenné dvojkrídlové dvere - nie s C2K a UVP	150	150	-	-	-
J1U	Zadné presklenné dohora vyklápatelné dvere	●	●	●	-	-
J20	Zadné presklenné dohora vyklápatelné dvere s otvárateľným oknom	-	-	-	●	●
CMo	Vyhrievané čelné sklo (miesta pod stieračmi a kraj skla na strane vodiča)	-	-	200	200	200
C2K	Panoramatické strešné okno s elektrickou sľečnou clonou a konzolou - nie s ZP7 a XL	-	-	-	1 000	1 000
VQ9	Ťažné zariadenie odnímateľné (nie pre N1)	590	590	590	590	590
VRA	Ťažné zariadenie pevné (odnímateľné s náradím) (nie pre N1)	470	470	470	470	470
9M2	Metalická farba	460	460	460	460	460

Kód	INTERIÉR	Life	Edition	Edition Plus	Elegance	Elegance Plus
AM1	Bederná opierka vodiča s lakťovou opierkou	-	200	●	●	●
APS	3 samostatné sklopné sedadlá v druhom rade	-	-	-	400	●
APT	Bezpečnostná sieť za zadné sedadlá	-	-	-	100	100
ZP7	7 miestna verzia (Edition/Edition Plus iba s verziou XL)	-	800	800	800	800
D6K	Sedadlo spolujazdca sklopné	-	-	-	●	●
KA1	Vyhrievané predné sedadlá	-	-	250	250	250
DBU	Stredová konzola s veľkým úložným priestorom a lakťovou opierkou, elektronická parkovacia brzda štandardne, nie s AT8	-	-	-	180	180
AXG	Elektrické ovládanie predných okien s jednodotykovou funkciou	-	-	-	●	●
DD8	Vnútorne spätné zrkadlo s automatickou clonou	-	-	-	●	●
C60	Manuálna klimatizácia	●	●	●	●	-
CJ2	Automatická dvojjónová klimatizácia - iba s CWX	-	-	200	200	●
KOR	Nezávislé kúrenie s diaľkovým ovládaním - len pre diesel	-	-	-	1 200	1 200
K15	Zásuvka 230V	-	-	180	180	180

Kód	INFOZÁBAVA	Life	Edition	Edition Plus	Elegance	Elegance Plus
IO5	Audiosystém Multimedia - 8" displej, Bluetooth, 2 USB, 6 repro	550	550	●	●	●
IO6	Navigačný systém Multimedia Navi Pro - mapy pre celú Európu, 8" displej, BT, 2 USB, 6 repro	-	1 400	550	550	550
K4C	Bezdrôtová indukčná nabíjačka	-	-	-	120	120
UV6	Head Up displej	-	-	-	400	400
U0R	Opel Connect (komunikačný modul pre núdzové volanie a lokalizácie)	-	300	300	300	300

Kód	BEZPEČNOSŤ A ZABEZPEČENIE	Life	Edition	Edition Plus	Elegance	Elegance Plus
UD7	Parkovací asistent, zadný	270	270	●	●	-
UD5	Parkovací asistent, predný a zadný - len s T3U, UVP, pre Elegance s T3U, UVP, UDQ	-	-	250	250	●
UVP	Panoramatická parkovacia kamera - len s UD7 / UD5	-	-	330	●	●
UFQ	Automatický parkovací asistent - len s UDQ	-	-	-	120	120
UDQ	Systém sledovania mrtvého uhlu - len s UD5	-	-	-	150	●
AVJ	Bezklúčové otváranie a štartovanie PEPS - štandard s AT8	-	-	-	250	250
KTF	Doplňkový sklopný kľúč	-	-	-	●	●
K38	Automatický tempomat, adaptívny - nemožno s AT8	-	-	-	150	150
J71	Elektronická parkovacia brzda - štandard s DBU, AVJ, K38	-	-	240	●	●

Kód	PNEUMATIKY A DISKY	Life	Edition	Edition Plus	Elegance	Elegance Plus
RRZ	16" x 6,5J disky z ľahkej zliatiny	-	-	-	●	-
RSB	17" x 7,0J disky z ľahkej zliatiny	-	-	-	-	●
	Rezervné plnohodnotné koleso (kôš, koleso, zdvihák, náradie) - dostupné ako príslušenstvo	230	230	230	230	230

Popis (● štandardná výbava, - nie je možné objednať, 0 voliteľné)



**PREDĽŽENÉ ZÁRUKY A ASISTENCIA - podrobnejšie informácie získate na stránke [www.opel.sk](http://www.opel.sk)**

**5 rokov záruka BASIC** (záruka na 5 rokov/150 000km na motor, prevodovku a rozvodovku a k tomu navyše plná Opel asistencia na 5 rokov)

**ZDARMA**

Informácie aktuálne k 7. 7. 2021.

Všetky uvedené ceny sú doporučené cennikové ceny platné pre MY21 s DPH. Základná cena "už za" a akciová cena akciového modelu je cena s DPH vrátane bonusu. Akciový cenník obsahuje vybrané modelové verzie, výbavy a technické údaje. Podrobnejšie informácie o vozidlách, ich výbave, príslušenstve a aktuálnej ponuke a zľavách vám poskytne autorizovaný predajca vozidiel Opel. Údaje majú len informatívny charakter a O Automobil Import s.r.o. za ne nemôže niesť zodpovednosť. Dovozca si vyhradzuje právo zmeniť ceny a špecifikácie bez predchádzajúceho upozornenia. Na vozidlá Opel sa vzťahuje dvoj ročná zákonná záruka a ďalej trojročná zmluvná záruka Opel Flex Care (viď záručné podmienky). O Automobil Import s.r.o.

Recyklácia: informácie o zberných miestach a recyklácii vozidiel na konci ich životného cyklu nájdete na: [www.opel.sk](http://www.opel.sk)

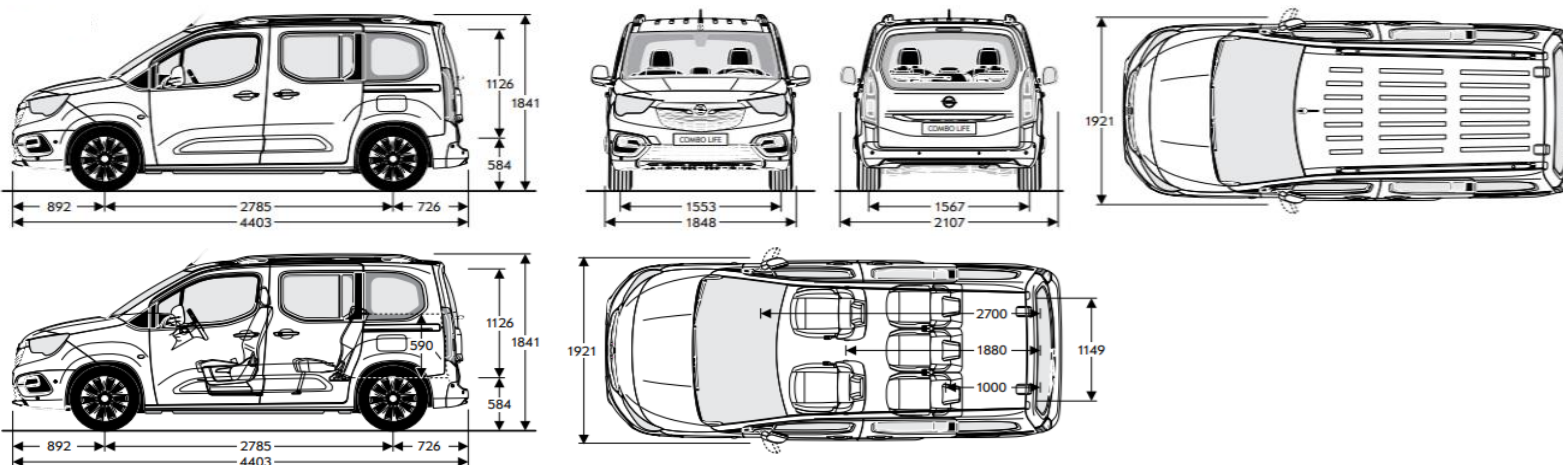
Kombinovaná spotreba 4,2 - 5,7 l/100 km, emisie CO2 110 - 131 g/km.

**Váš predajca**

## TECHNICKÉ ÚDAJE – COMBO LIFE

		1.2 TURBO S/S 5 / 7 miest	1.2 TURBO S/S 5 / 7 miest	1.5 CDTI S/S 5 / 7 miest	1.5 CDTI S/S 5 / 7 miest	1.5 CDTI S/S 5 miest
Motor	Zdvihový objem (cm <sup>3</sup> )	1199	1199	1499	1499	1499
	Počet valcov	3	3	4	4	4
	Palivo	Benzín	Benzín	Nafta	Nafta	Nafta
	Emisná norma	EURO 6d	EURO 6d	EURO 6d	EURO 6d	EURO 6.2
Prevodovka	Typ	Man.	Aut.	Man.	Man.	Aut.
	Počet prevodových stupňov	6	8	6	6	8
Jazdná dynamika	Max. výkon (kW/k)	81 / 110	96 / 131	75 / 102	96 / 131	96 / 131
	Max. výkon pri ot./min	5500	5500	3500	3750	3750
	Max. krútiaci moment (Nm)	205	230	250	300	300
	Max. krútiaci moment pri ot./min	1750	1750	1750	1750	1750
	Zrýchlenie 0-100 km/h (s)	11,5	10,7	11,5	10,3	11,4
	Pružné zrýchlenie 80-120 km/h (s)	11,4	-	11,1	10,3	-
	Max. rýchlosť (km/h)	175	186	172	185	184
Spotreba (l/100 km)	Mesto	6,3-6,4	6,0-6,2	4,4-4,5	4,7	4,3-4,5
	Mimo mesto	4,8-5,0	4,7-5,0	3,9-4,0	3,9-4,1	3,9-4,1
	Kombinovaná	5,3-5,5	5,2-5,5	4,1-4,2	4,2-4,3	4,0-4,3
	Emisie CO <sub>2</sub> (g/km)	122-127	119-122	107-111	111-114	106-113
Spotreba a emisie (l/100 km) WLTP	Kombinovaná	6,8-6,9	6,9-7,1	5,7-6,1	5,7-5,8	5,7-5,8
	Emisie CO <sub>2</sub> (g/km)	155-160	156-164	150-163	149-154	148-153
Hmotnosti (kg)	Pohotovostná hmotnosť	1441 / 1505	1485 / 1549	1480 / 1565	1505 / 1585	1505 / 1599
	Max. užitočná hmotnosť	609 / 700	665 / 761	600 / 690	615 / 695	600 / 671
	Celková hmotnosť	2060 / 2270	2090 / 2310	2080 / 2255	2120 / 2280	2105 / 2270
	Brzdený prívies max.	1150 / 1000	1150 / 1000	1300 / 1150	1500 / 1350	1300 / 1150
	Nebrzdený prívies max.	710 / 750	710 / 750	740 / 750	750	750
Zaťaženie strechy max.	100 / 80*	100 (80*)	100 (80*)	100 (80*)	100 (80*)	
Objem batožinového priestoru GCIE (l)	Základný	597	597	597	597	597
	Maximálny	2126	2126	2126	2126	2126
Objem nádrže (l)		60	60	50	50	50

\*bez strešných lyžín / so strešnými lyžinami



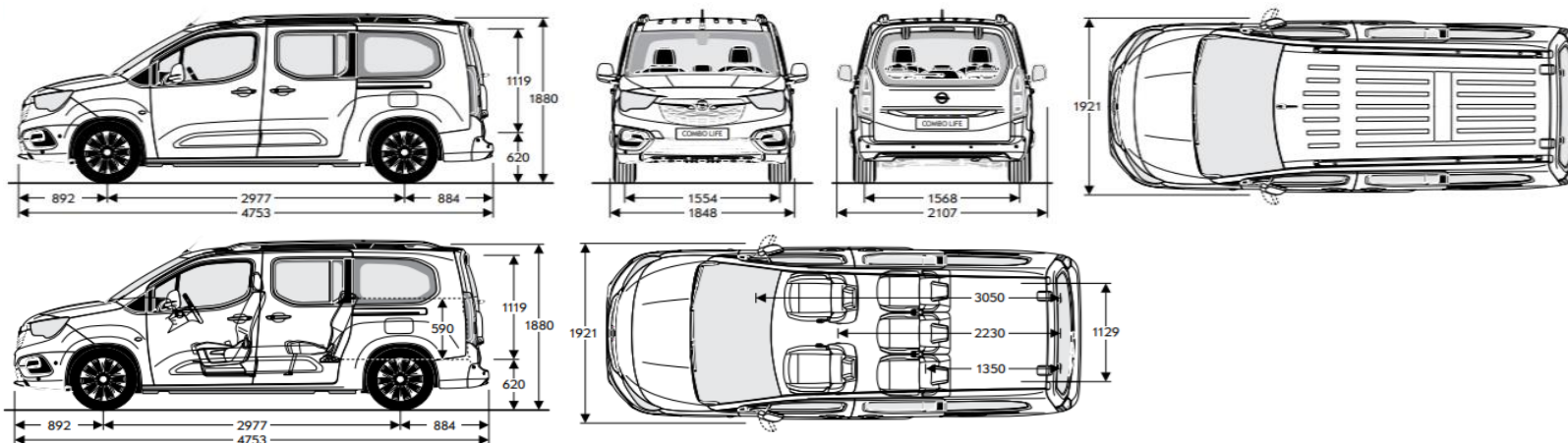
Podrobné informácie o vozidlách, ich výbave a príslušenstve vám poskytne autorizovaný predajca vozidiel Opel. Údaje majú iba informatívny charakter a O Automobil Import za ne nemôže nieť zodpovednosť. Dovozca si vyhradzuje právo zmeniť špecifikácie bez predchádzajúceho upozornenia. O Automobil Import s.r.o.

Aktualizácia: 11/2020

# TECHNICKÉ ÚDAJE – COMBO LIFE XL

		1.2 TURBO S/S 5 / 7 miest	1.2 TURBO S/S 5 / 7 miest	1.5 CDTI S/S 5 / 7 miest	1.5 CDTI S/S 5 / 7 miest	1.5 CDTI S/S 5 / 7 miest
Motor	Zdvihový objem (cm <sup>3</sup> )	1199	1199	1499	1499	1499
	Počet valcov	3	3	4	4	4
	Palivo	Benzín	Benzín	Nafta	Nafta	Nafta
	Emisná norma	EURO 6d	EURO 6d	EURO 6d	EURO 6d	EURO 6.2
Prevodovka	Typ	Man.	Aut.	Man.	Man.	Aut.
	Počet prevodových stupňov	6	8	6	6	8
Jazdná dynamika	Max. výkon (kW/k)	81 / 110	96 / 131	75 / 102	96 / 131	96 / 131
	Max. výkon pri ot./min	5500	5500	3500	3750	3750
	Max. krútiaci moment (Nm)	205	230	250	300	300
	Max. krútiaci moment pri ot./min	1750	1750	1750	1750	1750
	Zrýchlenie 0-100 km/h (s)	11,5	10,7	11,5	10,3	11,4
	Pružné zrýchlenie 80-120 km/h (s)	11,4	-	11,1	10,3	-
	Max. rýchlosť (km/h)	175	186	172	185	184
Spotreba (l/100 km)	Mesto	6,3-6,4	6,0-6,2	4,4-4,5	4,7	4,3-4,5
	Mimo mesto	4,8-5,0	4,7-5,0	3,9-4,0	3,9-4,1	3,9-4,1
	Kombinovaná	5,3-5,5	5,2-5,5	4,1-4,2	4,2-4,3	4,0-4,3
	Emisie CO <sub>2</sub> (g/km)	122-127	119-122	107-111	111-114	106-113
Spotreba a emisie (l/100 km) WLTP	Kombinovaná	6,8-6,9	6,9-7,1	5,7-6,1	5,7-5,8	5,7-5,8
	Emisie CO <sub>2</sub> (g/km)	155-160	156-164	150-163	149-154	148-153
Hmotnosti (kg)	Pohotovostná hmotnosť	1505 / 1572	1557 / 1600	1562 / 1614	1581 / 1615	1595 / 1615
	Max. užitočná hmotnosť	565 / 708	565 / 715	553 / 671	559 / 695	555 / 705
	Celková hmotnosť	2060 / 2280	2100 / 2315	2115 / 2285	2140 / 2310	2150 / 2320
	Brzdený prívies max.	1100	1100	1250 / 1100	1450 / 1250	1250 / 1100
	Nebrzdený prívies max.	750	750	750	750	750
	Zaťaženie strechy max.	100 / 80*	100 / 80*	100 / 80*	100 / 80*	100 / 80*
Objem batožinového priestoru GCIE (l)	Základný	850	850	850	850	850
	Maximálny	2693	2693	2693	2693	2693
Objem nádrže (l)		60	60	50	50	50

\*bez strešných lyžín / so strešnými lvžinami



Podrobné informácie o vozidlách, ich výbave a príslušenstve vám poskytne autorizovaný predajca vozidiel Opel. Údaje majú iba informatívny charakter a O Automobil Import za ne nemôže niesť zodpovednosť. Dovozač si vyhradzuje právo zmeniť špecifikácie bez predchádzajúceho upozornenia. O Automobil Import s.r.o.

Aktualizácia: 11/2020

# OPEL COMBO LIFE SMILE

## UŽ ZA 17 490 €

**5** roků  
záruka



## CENNÍKOVÉ A AKČNÉ CENY

Cenník platí od 7. 7. 2021

VÝBAVA	MOTOR	PALIVO	PREVODOVKA	CENNÍKOVÁ CENA	BONUS	AKČNÁ CENA
SMILE	1.2 TURBO (81kW/110k) Start/Stop	benzín	6st. manuální	20 100	2 610	17 490
	1.2 TURBO (96kW/130k) Start/Stop	benzín	8st. automatická	22 600	2 610	19 990
	1.5 CDTI (75kW/102k) Start/Stop	nafta	6st. manuální	21 900	2 610	19 290
	1.5 CDTI (96kW/130k) Start/Stop	nafta	6st. manuální	22 800	2 610	20 190
SMILE XL	1.2 TURBO (81kW/110k) Start/Stop	benzín	6st. manuální	21 100	2 610	18 490
	1.2 TURBO (96kW/130k) Start/Stop	benzín	8st. automatická	23 600	2 610	20 990
	1.5 CDTI (75kW/102k) Start/Stop	nafta	6st. manuální	22 900	2 610	20 290
	1.5 CDTI (96kW/130k) Start/Stop	nafta	6st. manuální	23 800	2 610	21 190
SMILE PLUS	1.2 TURBO (96kW/130k) Start/Stop	benzín	8st. automatická	24 440	3 450	20 990
	1.5 CDTI (75kW/102k) Start/Stop	nafta	6st. manuální	23 740	3 450	20 290
	1.5 CDTI (96kW/130k) Start/Stop	nafta	6st. manuální	24 640	3 450	21 190
	1.5 CDTI (96kW/130k) Start/Stop AT8 *	nafta	8st. automatická	26 140	3 450	22 690
SMILE PLUS XL	1.2 TURBO (96kW/130k) Start/Stop	benzín	8st. automatická	25 440	3 450	21 990
	1.5 CDTI (75kW/102k) Start/Stop	nafta	6st. manuální	24 740	3 450	21 290
	1.5 CDTI (96kW/130k) Start/Stop	nafta	6st. manuální	25 640	3 450	22 190
	1.5 CDTI (96kW/130k) Start/Stop AT8 *	nafta	8st. automatická	27 140	3 450	23 690

## ŠTANDARDNÁ VÝBAVA

### SMILE

Elektronický stabilizačný systém ESP  
 Protiblokovací brzdový systém (ABS)  
 Brzdový asistent  
 Trakčný systém (TCPlus)  
 Asistent pre rozjazd do kopca  
 Varovanie pred vybočením z jazdného pruhu  
 Rozpoznávanie dopravných značiek  
 Detekcia ospalosti  
 Varovanie pred čelnou kolíziou  
 Predné, bočné a hlavové airbagy  
 Signalizácia nezapnutých predných i zadných bezpečnostných pásov  
 ISOFIX 3x vzadu, vrátane Top Tether uchytenia  
 Centrálné zamykanie s diaľkovým ovládaním  
 Sklopný kľúč  
 Denné svietenie  
 Predné hmlové svetlomety  
 Elektrické ovládanie predných okien  
 Výkloné okná v 2. rade  
 Palubný počítač  
 Posuvné dvere na strane vodiča a spolujazdca  
 Zadné presklené dohora vyklápatelné dvere  
 Vyhrievané zadné okno so stieračom  
 Nárazníky vo farbe karosérie  
 Kľučky dverí vo farbe karosérie  
 Kryt koľajníc posuvných dverí vo farbe karosérie

Audiosystém Multimedia s 8" displejom  
 Bluetooth, USB, 6 repro  
 Digitálny DAB tuner  
 Ovládanie audiosystému a tempomatu na volante  
 Tempomat  
 Komfortný výškovo a pozdĺžne nastaviteľný volant  
 Elektrická zásuvka 12V v prednej konzole  
 Sedadlo vodiča nastaviteľné v 6 smeroch  
 Sedadlo vodiča s laktovou a bedernou opierkou  
 Odkladacia konzola nad čelným sklom  
 Držiak nápojov palubnej doske, vľavo a vpravo  
 Uzatvorený odkladací priechodok v palubnej doske  
 3-miestna lavica v 2. rade, sklopná, delená 60/40  
 Kryt batožinového priestoru  
 Sada na opravu pneumatík  
 16" oceleové disky s krytmi  
 Systém kontroly tlaku v pneumatikách  
 Elektricky ovládané a vyhrievané spätné zrkadlá  
 Zadný parkovací asistent  
**Dažďový sensor**  
**Vnútorné spätné zrkadlo s automatickou clonou**  
**Automatické svetlomety**  
**Informačný farebný displej 3,5" LCD**  
**Automatická dvojjónová klimatizácia**  
**Vyhrievané predné sedadlá**

### SMILE PLUS

#### naviac k výbave SMILE

Vyhrievaný kožený volant (iba pre man.prevodovku)  
 Elektronická parkovacia brzda (nie pre aut.prevodovku)  
 Automatické prepínanie svetiel  
 Automatické diaľkové svetlá  
 Informačný farebný displej 3,5" LCD  
 Vnútorné spätné zrkadlo s automatickou clonou  
 Dažďový senzor  
 Zatmavené bočné a zadné okná  
 Elektrické ovládanie predných a zadných okien  
 Doplnkový sklopný kľúč  
 Sklopné sedadlo spolujazdca  
 Laktová opierka spolujazdca, vyberateľná  
 LED denné svetlá  
 Zadné vykloné dvere so stieračom a vyhrievaním s výklonným oknom  
 Panoramatická parkovacia kamera  
 Elektricky nastaviteľné, vyhrievané a sklopné zrkadlá vo farbe karosérie  
 16" disky z ľahkých zliatin

## ZVÝHODNENÉ SADY VÝBAV

Kód	Názov	Popis	SMILE	SMILE PLUS
CWX	<b>Optická a osvetľovacia sada</b>	dažďový sensor, vnútorné spätné zrkadlo s automatickou clonou, automatické svetlomety, informačný farebný displej 3,5" LCD	•	•
WV6	<b>Sada Rodina</b>	doplnkové zrkadlo, slnečné clony vzadu, úložné priestory v podlahe v 2. rade	-	<b>180</b>
PS4	<b>Sada IntelliGrip</b>	IntelliGrip - kontrola trakcie, 5 režimov pre komplikované podmienky, asistent zjazdu kopcov (HDC)	-	<b>240</b>
XIBV	<b>Zimná sada</b>	vyhrievanie predných sedadiel, vyhrievanie volantu, volant potiahnutý kožou, vyhrievané čelné sklo (miesta pod stieračmi a kraj skla na strane vodiča) - nie s AT	<del>480</del> <b>230</b>	-
XYE1	<b>Zimná sada 2</b>	vyhrievanie predných sedadiel, vyhrievané čelné sklo (miesta pod stieračmi a kraj skla na strane vodiča)	<del>380</del> <b>130</b>	<del>380</del> <b>130</b>
XYDZ	<b>Komfortná sada</b>	optická a osvetľovacia sada, automatická dvojjónová klimatizácia, navigačný systém Multimedia Navi Pro, Opel Connect, predný a zadný parkovací asistent, panoramatická parkovacia kamera	<del>2000</del> <b>1640</b>	-
XYD1	<b>Sada Premium</b>	automatická dvojjónová klimatizácia, navigačný systém Multimedia Navi Pro, Opel Connect, bezdrôtová indukčná nabíjačka, automatický parkovací asistent, systém sledovania mrtvého uhlu, panoramatická parkovacia kamera, head-up displej (nie s B07)	-	<del>1600</del> <b>1400</b>
Bo7	<b>Sada Design</b>	čierno lakované spätné zrkadlá, rohože, navigačný systém Multimedia Navi Pro, Opel Connect, predný a zadný parkovací asistent, panoramatická parkovacia kamera, systém sledovania mrtvého uhlu (nie s 7-miestnou verziou ZP7, verziou XL, ťažným zariadením VQ9)	-	<b>1 500</b>
OLY	<b>Sada Teck (MT)</b>	automatická dvojjónová klimatizácia, bezkľúčové otváranie a štartovanie	-	<b>550</b>
OLZ	<b>Sada Teck (AT)</b>	PEPS, head-up displej (nie s verziou XL)	-	<b>550</b>

Popis (I štandardná výbava, - nie je možné objednať, 0 voliteľné)



## VÝBAVA NA PRIANIE

Kód	EXTERIÉR	SMILE	SMILE PLUS
J1U	Zadné presklenné dohora vyklápaceľné dvere	•	-
J2O	Zadné presklenné dohora vyklápaceľné dvere s otváraateľným oknom	-	•
CMo	Vyhrievané čelné sklo (miesta pod stieračmi a kraj skla na strane vodiča)	200	200
C2K	Panoramatické strešné okno s elektrickou slnečnou clonou a konzolou - nie s ZP7	-	1 000
VQ9	Ťažné zariadenie odnímateľné	590	590
VRA	Ťažné zariadenie pevné (odnímateľné s náradím)	470	470
9M2	Metalická farba	460	460

Kód	INTERIÉR	SMILE	SMILE PLUS
APS	3 samostatné sklopné sedadlá v druhom rade	-	400
APT	Bezpečnostná sieť za zadné sedadlá	-	100
ZP7	7 miestna verzia (Smile iba s verziou XL)	800	800
D6K	Sedadlo spolujazdca sklopné	-	•
KA1	Vyhrievané predné sedadlá	•	•
DBU	Stredová konzola s veľkým úložným priestorom a laktovou opierkou, elektrická parkovacia brzda štandardne, nie s AT8	-	180
CJ2	Automatická dvojzónová klimatizácia	•	•
K0R	Nezávislé kúrenie s diaľkovým ovládaním - len pre diesel	-	1 200
K15	Zásuvka 230V	180	180

Kód	INFOZÁBAVA	SMILE	SMILE PLUS
IO5	Audiosystém Multimedia - 8" displej, Bluetooth, 2 USB, 6 repro	•	•
IO6	Navigačný systém Multimedia Navi Pro - mapy pre celú Európu, 8" displej, BT, 2 USB, 6 repro	550	550
K4C	Bezdrôtová indukčná nabíjačka	-	120
UV6	Head Up displej	-	400

Kód	BEZPEČNOSŤ A ZABEZPEČENIE	SMILE	SMILE PLUS
UD7	Parkovací asistent, zadný	•	•
UD5	Parkovací asistent, predný a zadný - len s T3U, UVP, pre Elegance s T3U, UVP, UDQ	250	250
UVP	Panoramatická parkovacia kamera - len s UD7 / UD5	330	•
UFQ	Automatický parkovací asistent - len s UDQ	-	120
UDQ	Systém sledovania mŕtvého uhlu - len s UD5	-	150
AVJ	Bezklúčové otváranie a štartovanie PEPS - štandard s AT8	-	250
KTF	Doplňkový sklopný kľúč	-	•
K38	Automatický tempomat, adaptívny - nemožno s AT8	-	150
J71	Elektronická parkovacia brzda - štandard s DBU, AVJ, K38	240	•

Kód	PNEUMATIKY A DISKY	SMILE	SMILE PLUS
RRZ	16" x 6,5J disky z ľahkej zliatiny	-	•
	Rezervné plnohodnotné koleso (kôš, koleso, zdvihák, náradie) - dostupné ako príslušenstvo	230	230

Popis (\* štandardná výbava, - nie je možné objednať, 0 voliteľné)

### PREDĽŽENÉ ZÁRUKY A ASISTENCIA - podrobnejšie informácie získate na stránke [www.opel.sk](http://www.opel.sk)

**5 rokov záruka BASIC** (záruka na 5 rokov/150 000km na motor, prevodovku a rozvodovku a k tomu navyše plná Opel asistencia na 5 rokov)

**ZDARMA**

Informácie aktuálne k 7. 7. 2021.

Všetky uvedené ceny sú doporučené cenníkové ceny platné pre MY21 s DPH. Základná cena "už za" a akciová cena akciového modelu je cena s DPH vrátane bonusu. Akciový cenník obsahuje vybrané modelové verzie, výbavy a technické údaje. Podrobnejšie informácie o vozidlách, ich výbave, príslušenstve a aktuálnej ponuke a zľavách vám poskytne autorizovaný predajca vozidiel Opel. Údaje majú len informatívny charakter a O Automobil Import s.r.o. za ne nemôže niesť zodpovednosť. Dovozca si vyhradzuje právo zmeniť ceny a špecifikácie bez predchádzajúceho upozornenia. Na vozidlá Opel sa vzťahuje dvojročné zákonná záruka a ďalej trojročné zmluvná záruka Opel Flex Care (viď záručné podmienky). O Automobil Import s.r.o.

Recyklácia: informácie o zberných miestach a recyklácii vozidiel na konci ich životného cyklu nájdete na: [www.opel.sk](http://www.opel.sk)

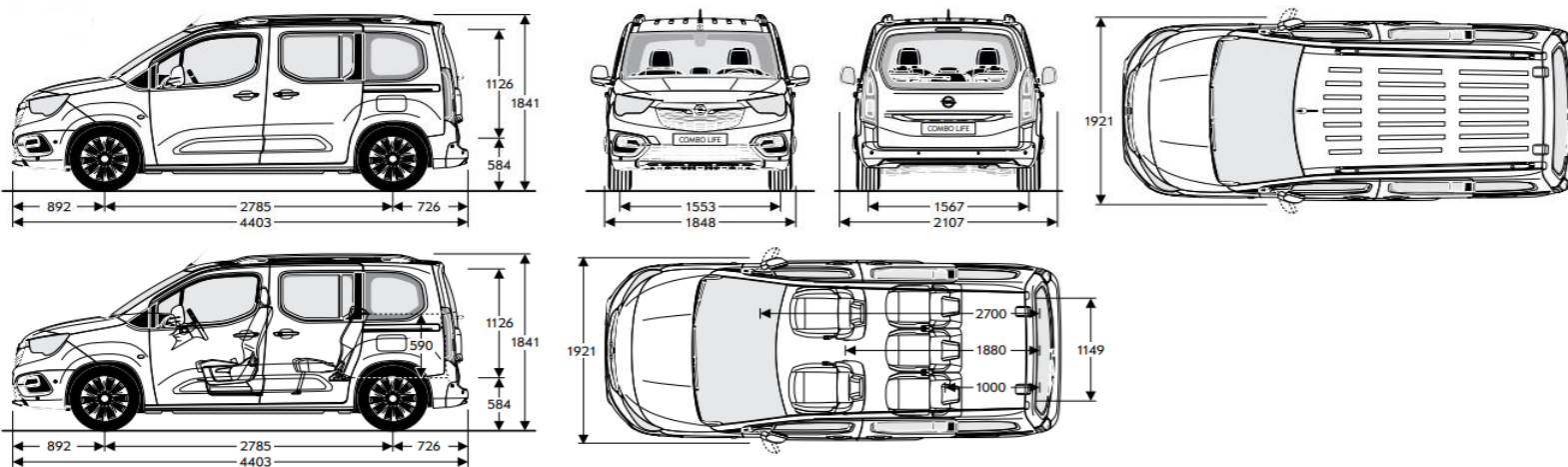
Kombinovaná spotreba 4,2 - 5,7 l/100 km, emisie CO2 110 - 131 g/km.

**Váš predajca**

## TECHNICKÉ ÚDAJE – COMBO LIFE

		1.2 TURBO S/S 5 / 7 miest	1.2 TURBO S/S 5 / 7 miest	1.5 CDTI S/S 5 / 7 miest	1.5 CDTI S/S 5 / 7 miest	1.5 CDTI S/S 5 miest
<b>Motor</b>	Zdvihový objem (cm <sup>3</sup> )	1199	1199	1499	1499	1499
	Počet valcov	3	3	4	4	4
	Palivo	Benzín	Benzín	Nafta	Nafta	Nafta
	Emisná norma	EURO 6d	EURO 6d	EURO 6d	EURO 6d	EURO 6.2
<b>Prevodovka</b>	Typ	Man.	Aut.	Man.	Man.	Aut.
	Počet prevodových stupňov	6	8	6	6	8
<b>Jazdná dynamika</b>	Max. výkon (kW/k)	81 / 110	96 / 131	75 / 102	96 / 131	96 / 131
	Max. výkon pri ot./min	5500	5500	3500	3750	3750
	Max. krútiaci moment (Nm)	205	230	250	300	300
	Max. krútiaci moment pri ot./min	1750	1750	1750	1750	1750
	Zrýchlenie 0-100 km/h (s)	11,5	10,7	11,5	10,3	11,4
	Pružné zrýchlenie 80-120 km/h (s)	11,4	-	11,1	10,3	-
	Max. rýchlosť (km/h)	175	186	172	185	184
<b>Spotreba (l/100 km)</b>	Mesto	6,3-6,4	6,0-6,2	4,4-4,5	4,7	4,3-4,5
	Mimo mesto	4,8-5,0	4,7-5,0	3,9-4,0	3,9-4,1	3,9-4,1
	Kombinovaná	5,3-5,5	5,2-5,5	4,1-4,2	4,2-4,3	4,0-4,3
	Emisie CO <sub>2</sub> (g/km)	122-127	119-122	107-111	111-114	106-113
<b>Spotreba a emisie (l/100 km) WLTP</b>	Kombinovaná	6,8-6,9	6,9-7,1	5,7-6,1	5,7-5,8	5,7-5,8
	Emisie CO <sub>2</sub> (g/km)	155-160	156-164	150-163	149-154	148-153
<b>Hmotnosti (kg)</b>	Pohotovostná hmotnosť	1441 / 1505	1485 / 1549	1480 / 1565	1505 / 1585	1505 / 1599
	Max. užitočná hmotnosť	609 / 700	665 / 761	600 / 690	615 / 695	600 / 671
	Celková hmotnosť	2060 / 2270	2090 / 2310	2080 / 2255	2120 / 2280	2105 / 2270
	Brzdený prívies max.	1150 / 1000	1150 / 1000	1300 / 1150	1500 / 1350	1300 / 1150
	Nebrzdený prívies max.	710 / 750	710 / 750	740 / 750	750	750
	Zaťaženie strechy max.	100 / 80*	100 (80*)	100 (80*)	100 (80*)	100 (80*)
<b>Objem batožinového priestoru GCIE (l)</b>	Základný	597	597	597	597	597
	Maximálny	2126	2126	2126	2126	2126
<b>Objem nádrže (l)</b>		60	60	50	50	50

\*bez strešných lyžín / so strešnými lyžinami



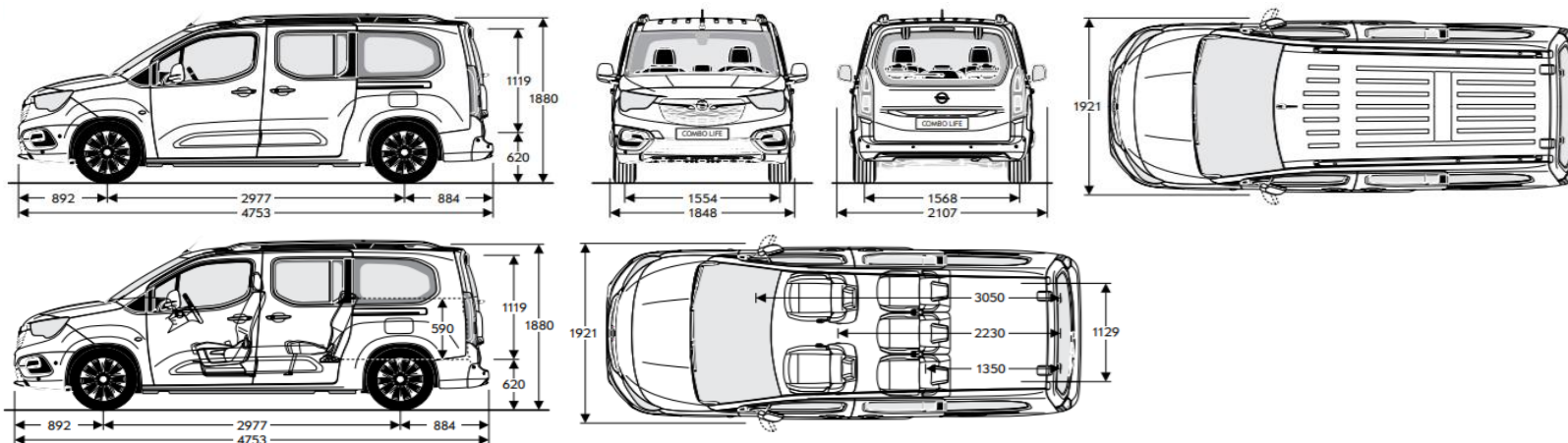
Podrobné informácie o vozidlách, ich výbave a príslušenstve vám poskytne autorizovaný predajca vozidiel Opel. Údaje majú iba informatívny charakter a O Automobil Import za ne nemôže nieť zodpovednosť. Dovozca si vyhradzuje právo zmeniť špecifikácie bez predchádzajúceho upozornenia. O Automobil Import s.r.o.

Aktualizácia: 11/2020

# TECHNICKÉ ÚDAJE – COMBO LIFE XL

		1.2 TURBO S/S	1.2 TURBO S/S	1.5 CDTI S/S	1.5 CDTI S/S	1.5 CDTI S/S
		5 / 7 miest	5 / 7 miest	5 / 7 miest	5 / 7 miest	5 / 7 miest
Motor	Zdvihový objem (cm <sup>3</sup> )	1199	1199	1499	1499	1499
	Počet valcov	3	3	4	4	4
	Palivo	Benzín	Benzín	Nafta	Nafta	Nafta
	Emisná norma	EURO 6d	EURO 6d	EURO 6d	EURO 6d	EURO 6.2
Prevodovka	Typ	Man.	Aut.	Man.	Man.	Aut.
	Počet prevodových stupňov	6	8	6	6	8
Jazdná dynamika	Max. výkon (kW/k)	81 / 110	96 / 131	75 / 102	96 / 131	96 / 131
	Max. výkon pri ot./min	5500	5500	3500	3750	3750
	Max. krútiaci moment (Nm)	205	230	250	300	300
	Max. krútiaci moment pri ot./min	1750	1750	1750	1750	1750
	Zrýchlenie 0-100 km/h (s)	11,5	10,7	11,5	10,3	11,4
	Pružné zrýchlenie 80-120 km/h (s)	11,4	-	11,1	10,3	-
	Max. rýchlosť (km/h)	175	186	172	185	184
Spotreba (l/100 km)	Mesto	6,3-6,4	6,0-6,2	4,4-4,5	4,7	4,3-4,5
	Mimo mesto	4,8-5,0	4,7-5,0	3,9-4,0	3,9-4,1	3,9-4,1
	Kombinovaná	5,3-5,5	5,2-5,5	4,1-4,2	4,2-4,3	4,0-4,3
	Emisie CO <sub>2</sub> (g/km)	122-127	119-122	107-111	111-114	106-113
Spotreba a emisie (l/100 km) WLTP	Kombinovaná	6,8-6,9	6,9-7,1	5,7-6,1	5,7-5,8	5,7-5,8
	Emisie CO <sub>2</sub> (g/km)	155-160	156-164	150-163	149-154	148-153
Hmotnosti (kg)	Pohotovostná hmotnosť	1505 / 1572	1557 / 1600	1562 / 1614	1581 / 1615	1595 / 1615
	Max. užitočná hmotnosť	565 / 708	565 / 715	553 / 671	559 / 695	555 / 705
	Celková hmotnosť	2060 / 2280	2100 / 2315	2115 / 2285	2140 / 2310	2150 / 2320
	Brzdený prívies max.	1100	1100	1250 / 1100	1450 / 1250	1250 / 1100
	Nebrzdený prívies max.	750	750	750	750	750
	Zaťaženie strechy max.	100 / 80*	100 / 80*	100 / 80*	100 / 80*	100 / 80*
Objem batožinového priestoru GCIE (l)	Základný	850	850	850	850	850
	Maximálny	2693	2693	2693	2693	2693
Objem nádrže (l)		60	60	50	50	50

\*bez strešných lyžín / so strešnými lvžinami



Podrobné informácie o vozidlách, ich výbave a príslušenstve vám poskytne autorizovaný predajca vozidiel Opel. Údaje majú iba informatívny charakter a O Automobil Import za ne nemôže niesť zodpovednosť. Dovozca si vyhradzuje právo zmeniť špecifikácie bez predchádzajúceho upozornenia. O Automobil Import s.r.o.

Aktualizácia: 11/2020